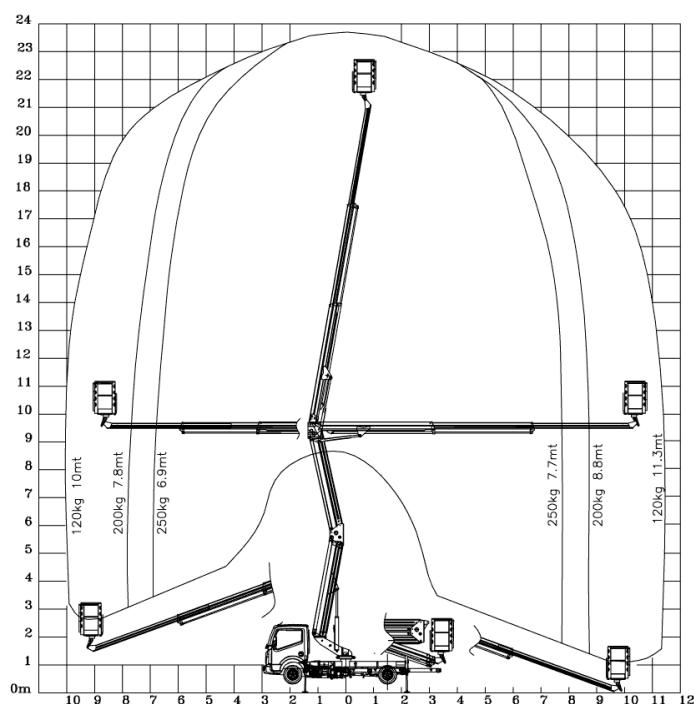
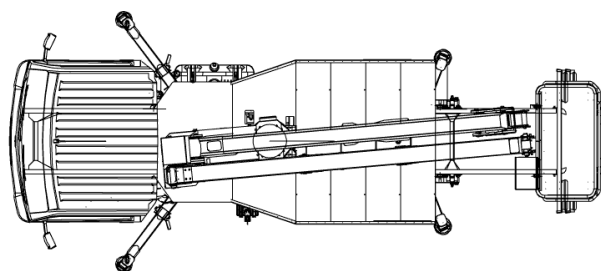
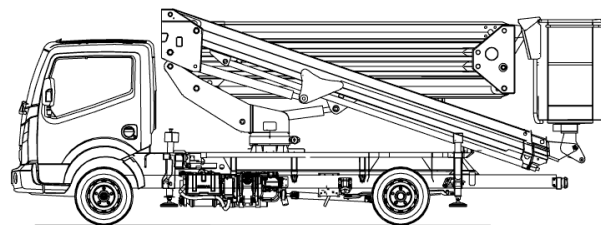
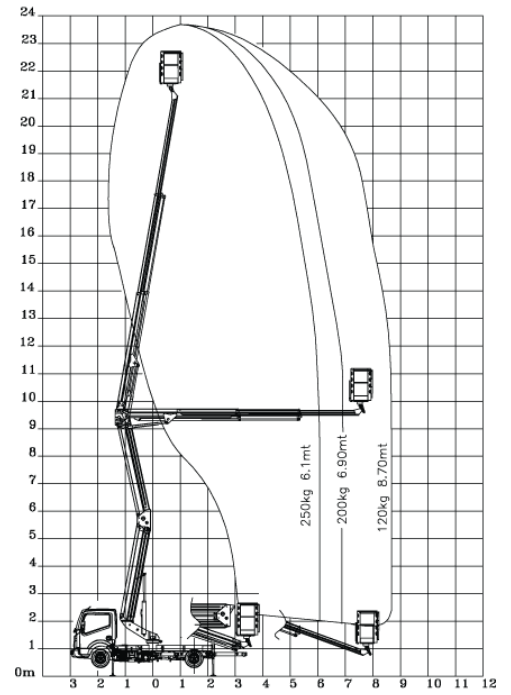
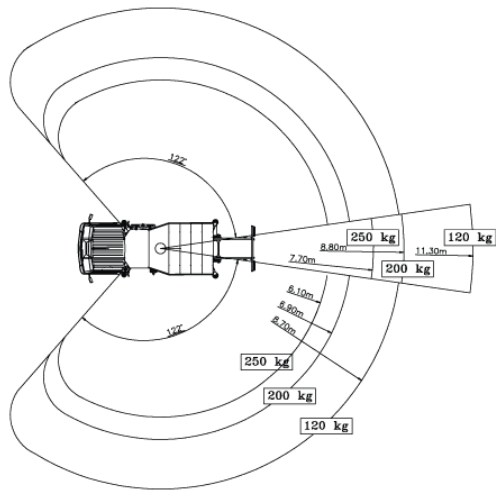


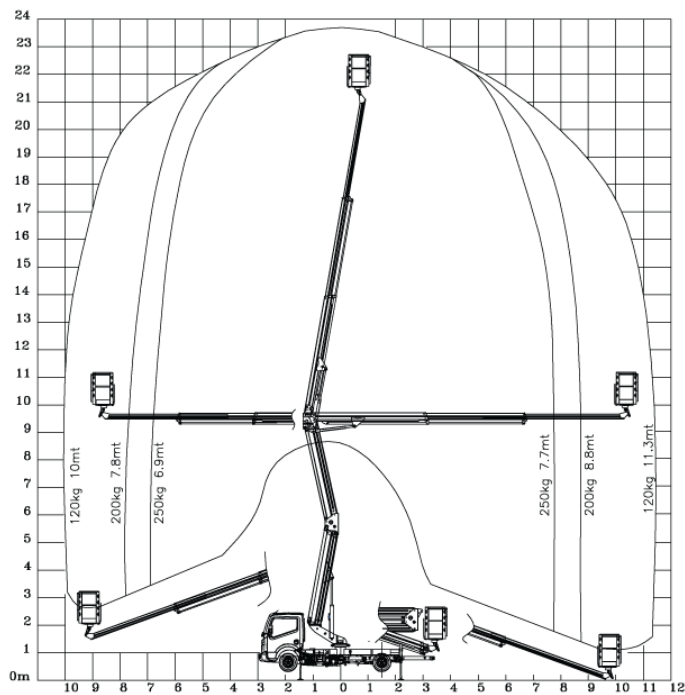
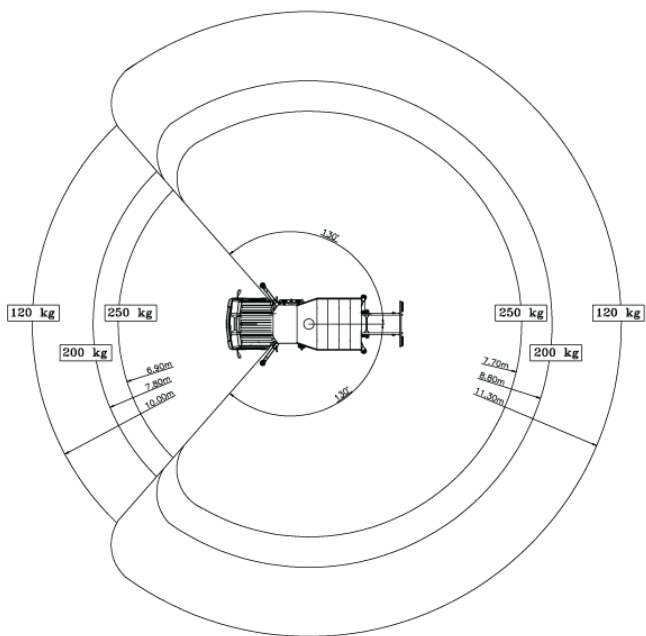
GL 24 G

## Platforma robocza montowana na ciężarówce 24 m G

<b>Maks. Wysokość robocza</b>	23,63 m
<b>Maks. Wysokość platformy</b>	21,63 m
<b>Maks. Zakres</b>	11,30 m
<b>Maks. Obciążenie kosza / Udźwig</b>	250 kg
<b>Wymiary platformy LxW</b>	1,30 x 0,70 m
<b>Zakres obrotu górnego podwozia</b>	370 °
<b>Obrotowy kosz roboczy</b>	2 x 90°
<b>Ramię kosza</b>	Nein
<b>Wymiary całkowite dł. x szer. x wys.</b>	6,93 x 2,16 x 2,52 m
<b>Masa własna</b>	3280 kg
<b>Dopuszczalna masa całkowita</b>	3500 kg
<b>Typ napędu</b>	Diesel
<b>Napęd na wszystkie koła</b>	Nein
<b>Prześwit</b>	0,16 m
<b>Wsparcie</b>	Ja
<b>Max. siła wsparcia</b>	Vorne: 29,5 kN / hinten: 19 kN kN
<b>Szerokość podparcia po obu stronach</b>	Vorne: 3,00 m / hinten: 2,14 m
<b>Pionowa szerokość podparcia</b>	2,14 m
<b>Długość wsparcia</b>	3,30 m
<b>Prawo jazdy</b>	B / 3
<b>Funkcje specjalne</b>	Gelenkteleskopbauweise für Arbeiten hinter Störkanten.







*Technical specifications, prices and images are subject to change.*

