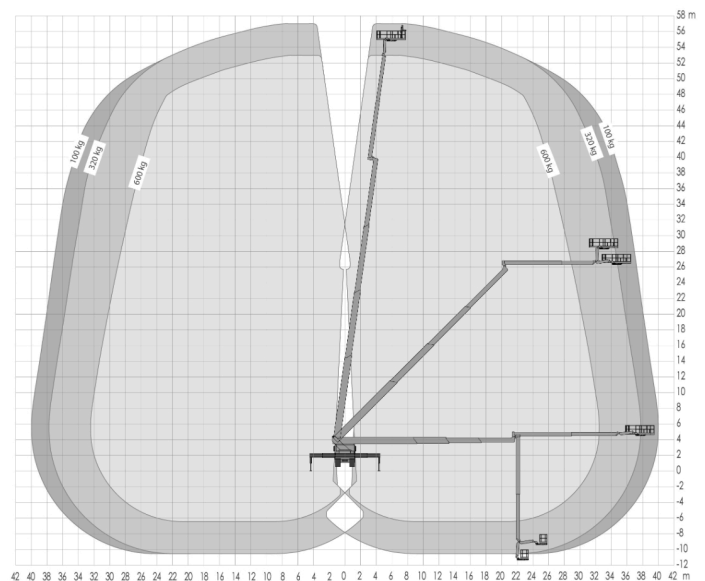


GL 57 B Napęd na wszystkie koła

## Platforma robocza montowana na ciężarówce 57 m B z napędem na wszystkie koła

|  |  |
|--|--|
| <b>Maks. Wysokość robocza</b>                | 56,72 m  |
| <b>Maks. Wysokość platformy</b>              | 54,72 m  |
| <b>Maks. Zakres</b>                          | 40,88 m  |
| <b>Maks. Obciążenie kosza / Udźwig</b>       | 600 kg   |
| <b>Maks. Liczba osób</b>                     | 7 Pers.  |
| <b>Wymiary platformy LxW</b>                 | 2,37 x 1,09 m  |
| <b>Wysuwana platforma</b>                    | Ja   |
| <b>Wydłużona długość platformy</b>           | 3,77 m   |
| <b>Zakres obrotu górnego podwozia</b>        | 500 °  |
| <b>Obrotowy kosz roboczy</b>                 | Hydraulicznie, 2 x 220°  |
| <b>Ramię kosza</b>                           | Ja   |
| <b>Wymiary całkowite dł. x szer. x wys.</b>  | 11,99 x 2,95 x 3,93 m  |
| <b>Masa własna</b>                           | 25250 kg   |
| <b>Dopuszczalna masa całkowita</b>           | 26000 kg   |
| <b>Typ napędu</b>                            | Diesel   |
| <b>Napęd na wszystkie koła</b>               | Ja   |
| <b>Maks. Pozycja pochylona</b>               | 2 °  |
| <b>Prześwit</b>                              | 0,20 m   |
| <b>Podpory hydrauliczne</b>                  | Ja, einzeln ausfahrbar   |
| <b>Max. siła wsparcia</b>                    | 251 kN   |
| <b>Ciśnienie obciążenia podłogi</b>          | 20,5 kg/cm <sup>2</sup>  |
| <b>Szerokość podparcia po obu stronach</b>   | 9,03 m   |
| <b>Szerokość podparcia po jednej stronie</b> | 5,78 m   |
| <b>Pionowa szerokość podparcia</b>           | 2,57 m   |
| <b>Długość wsparcia</b>                      | 7,61 m   |
| <b>Przekątna podparcia, vari. 1</b>          | 11,54 m  |
| <b>Przekątna podparcia, vari. 2</b>          | 9,25 m   |
| <b>Przekątna podparcia, vari. 3</b>          | 7,70 m   |
| <b>Anschlagpunkte PSA</b>                    | 10 Stk.  |
| <b>Prawo jazdy</b>                           | Vermietung nur mit Bedienpersonal  |
| <b>Funkcje specjalne</b>                     | Dynamisches Reichweiten- und Steigungsoptimierungssystem (DRS), auf Anfrage mit Lastliftsystem und |



Gerken-Antennenmontagesystem (GAMS) erhältlich.

