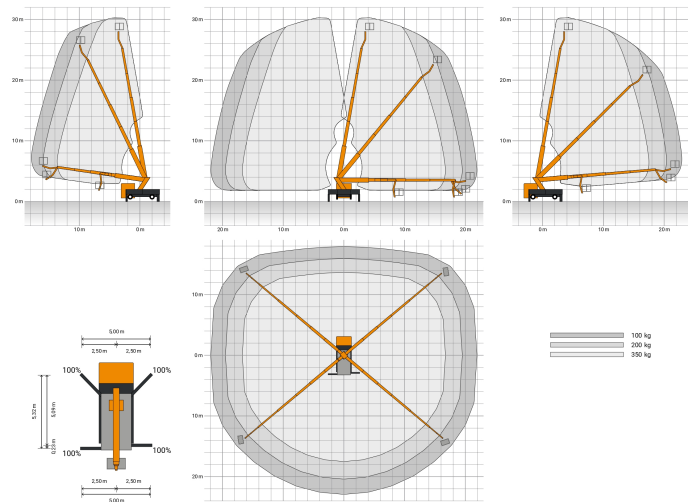
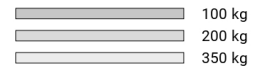
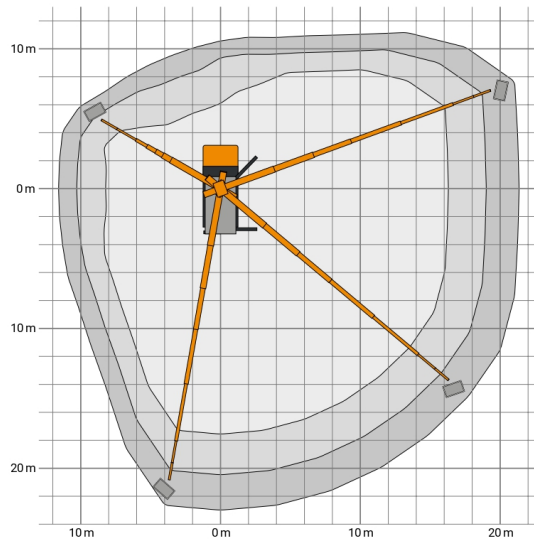
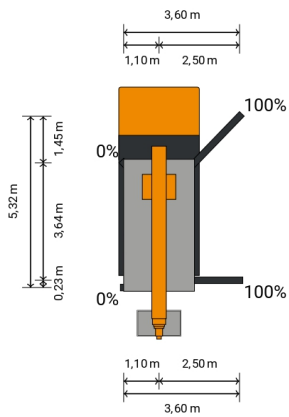
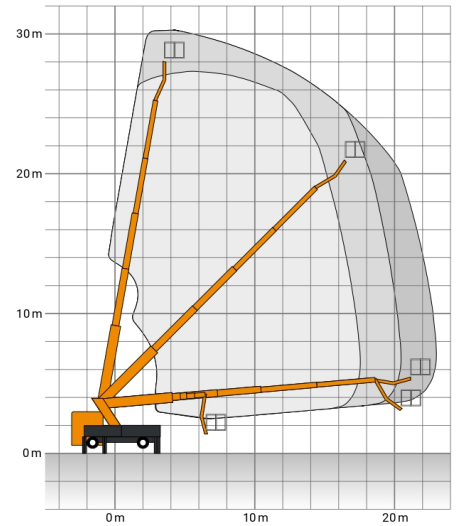
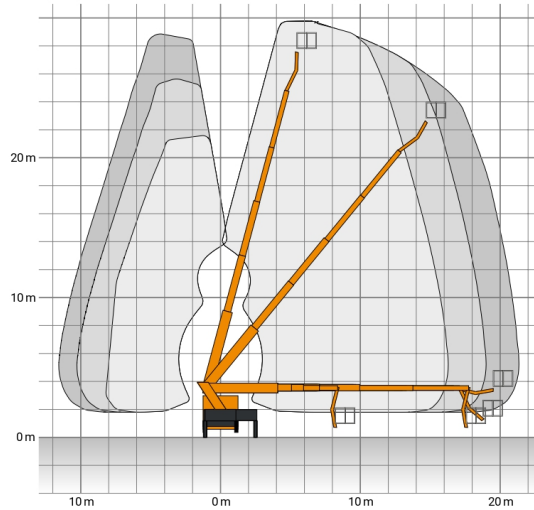
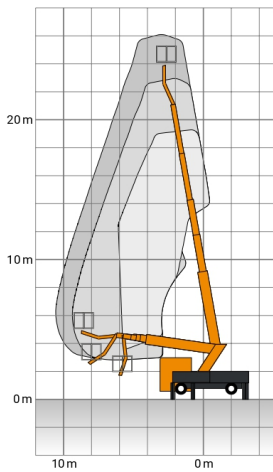


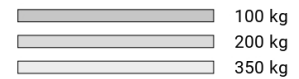
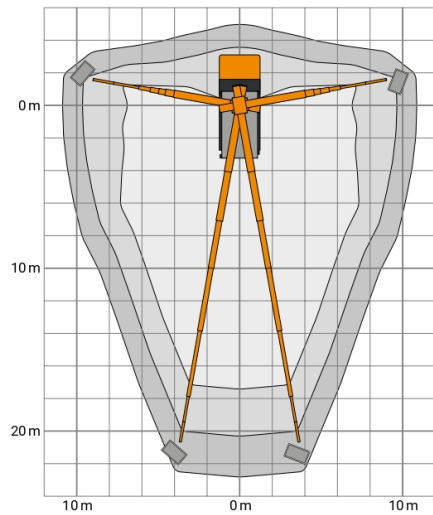
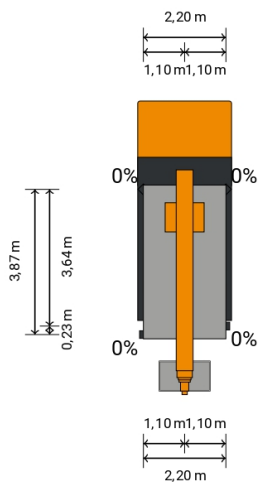
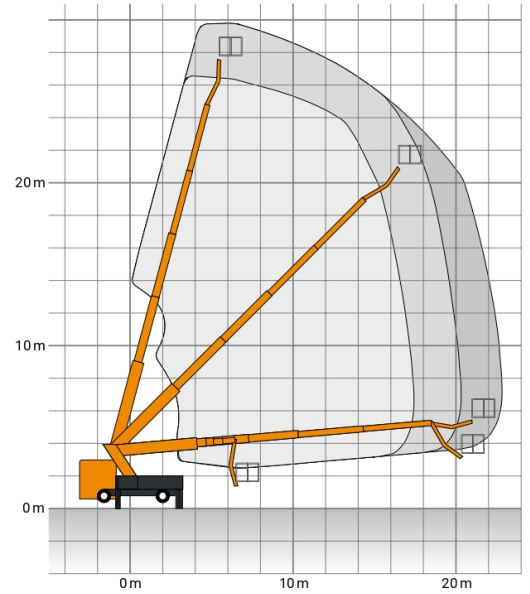
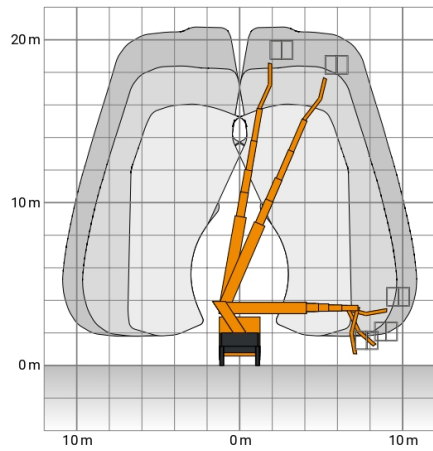
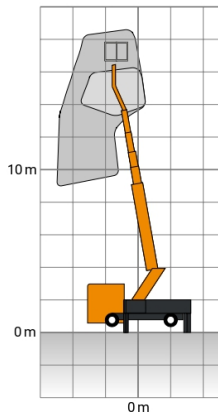
GL 30 R

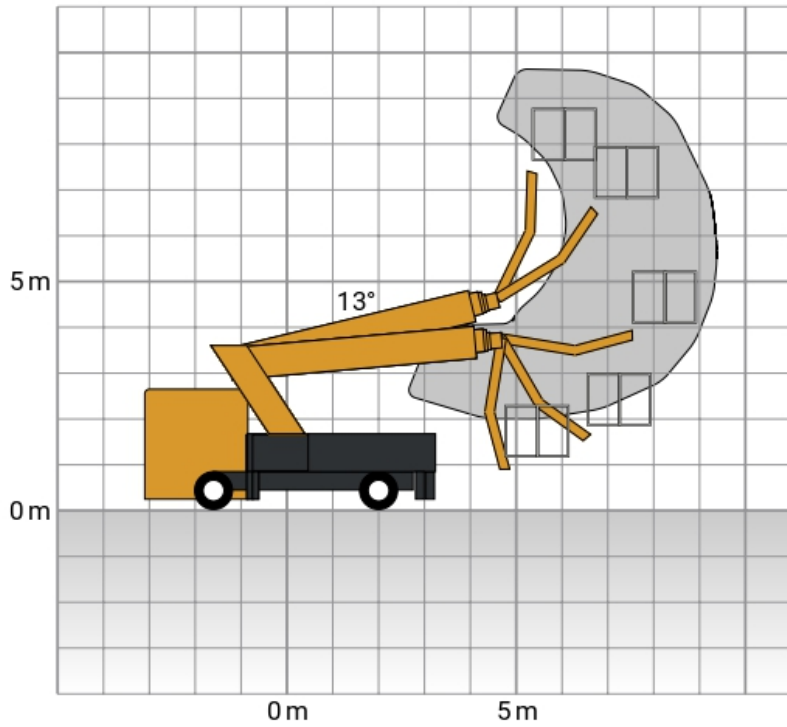
Platformy montowane na ciężarówkach 30 m R

Maks. Wysokość robocza	29,91 m
Maks. Wysokość platformy	27,91 m
Maks. Zakres	24,79 m
Maks. Obciążenie kosza / Udźwig	350 kg
Maks. Liczba osób	3 Pers.
Wymiary platformy LxW	1,84 x 0,90 m
Zakres obrotu górnego podwozia	500 °
Obrotowy kosz roboczy	Hydraulicznie, 2 x 90°
Ramię kosza	Ja
Wymiary całkowite dł. x szer. x wys.	7,64 x 2,97 x 3,61 m
Szerokość transportowa	2,66 m
Masa własna	7190 kg
Dopuszczalna masa całkowita	7490 kg
Typ napędu	Diesel
Napęd na wszystkie koła	Nein
Maks. Pozycja pochylona	5 °
Prześwit	0,17 m
Podpory hydrauliczne	Ja, einzeln fahrbar
Max. siła wsparcia	Vorne: 68 kN / hinten: 58 kN kN
Ciśnienie obciążenia podłogi	Vorne: 9,6 kg/cm ² / hinten: 8,4 kg/cm ²
Szerokość podparcia po obu stronach	5,32 m
Szerokość podparcia po jednej stronie	3,92 m
Pionowa szerokość podparcia	2,51 m
Długość wsparcia	5,40 m
Abstützlänge schmal	4,17 m
Przekątna podparcia, vari. 1	7,44 m
Przekątna podparcia, vari. 2	6,75 m
Przekątna podparcia, vari. 3	4,59 m
Anschlagpunkte PSA	4 Stk.
Prawo jazdy	C1 / 3
Funkcje specjalne	Vermietung mit Aluminiumkorb und isoliertem Arbeitskorb möglich.

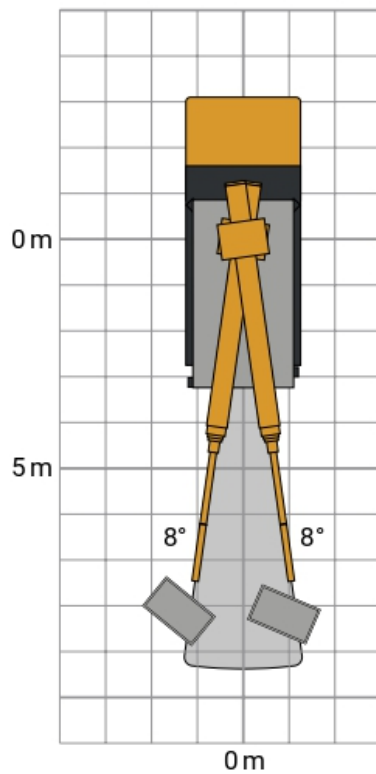
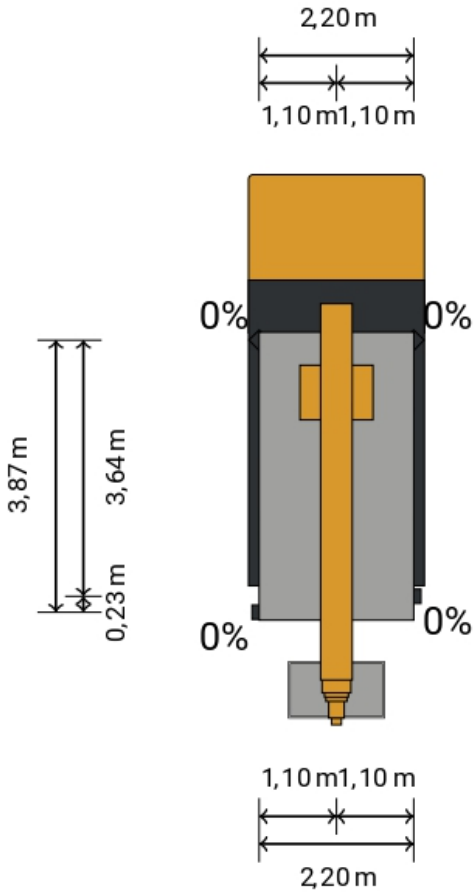








350 kg



Technical specifications, prices and images are subject to change.

