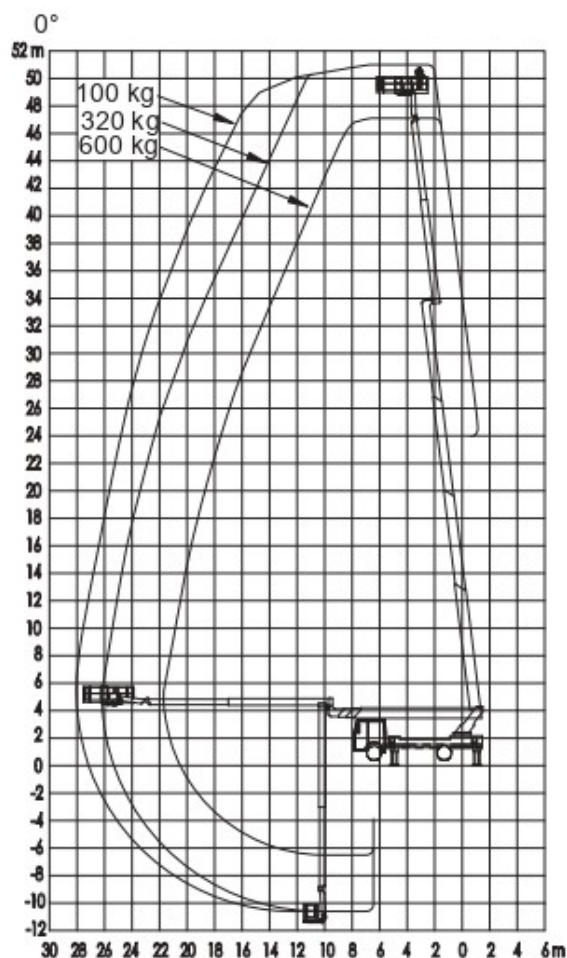


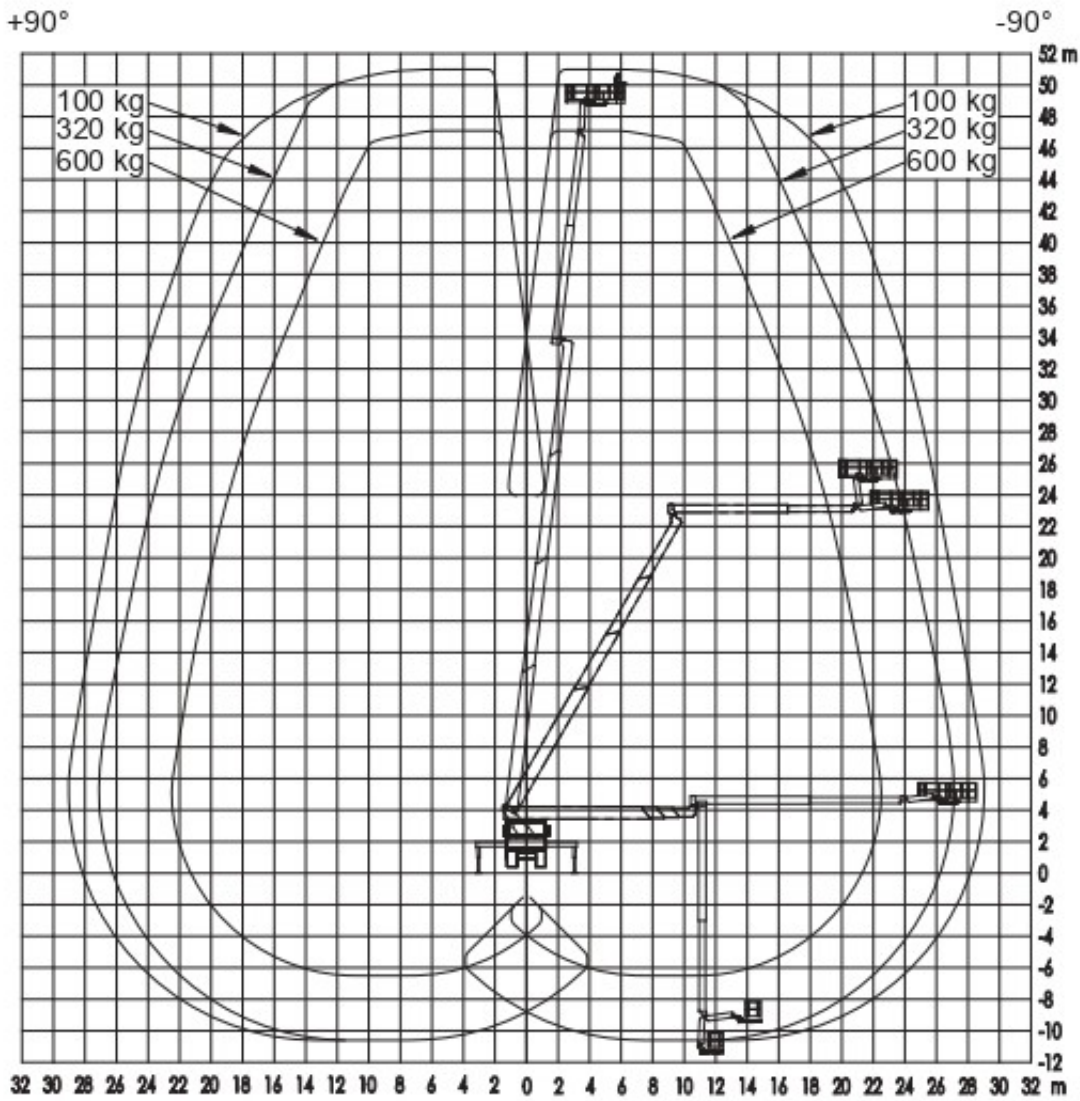
GL 51 G

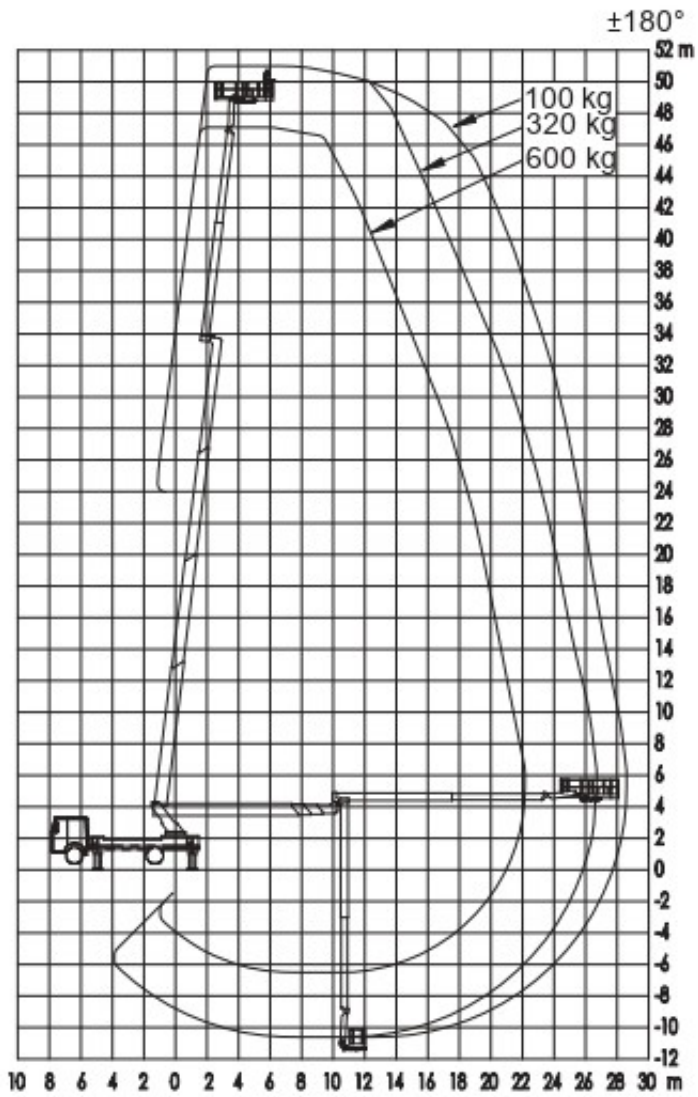
Platforma robocza montowana na ciężarówce 51 m G

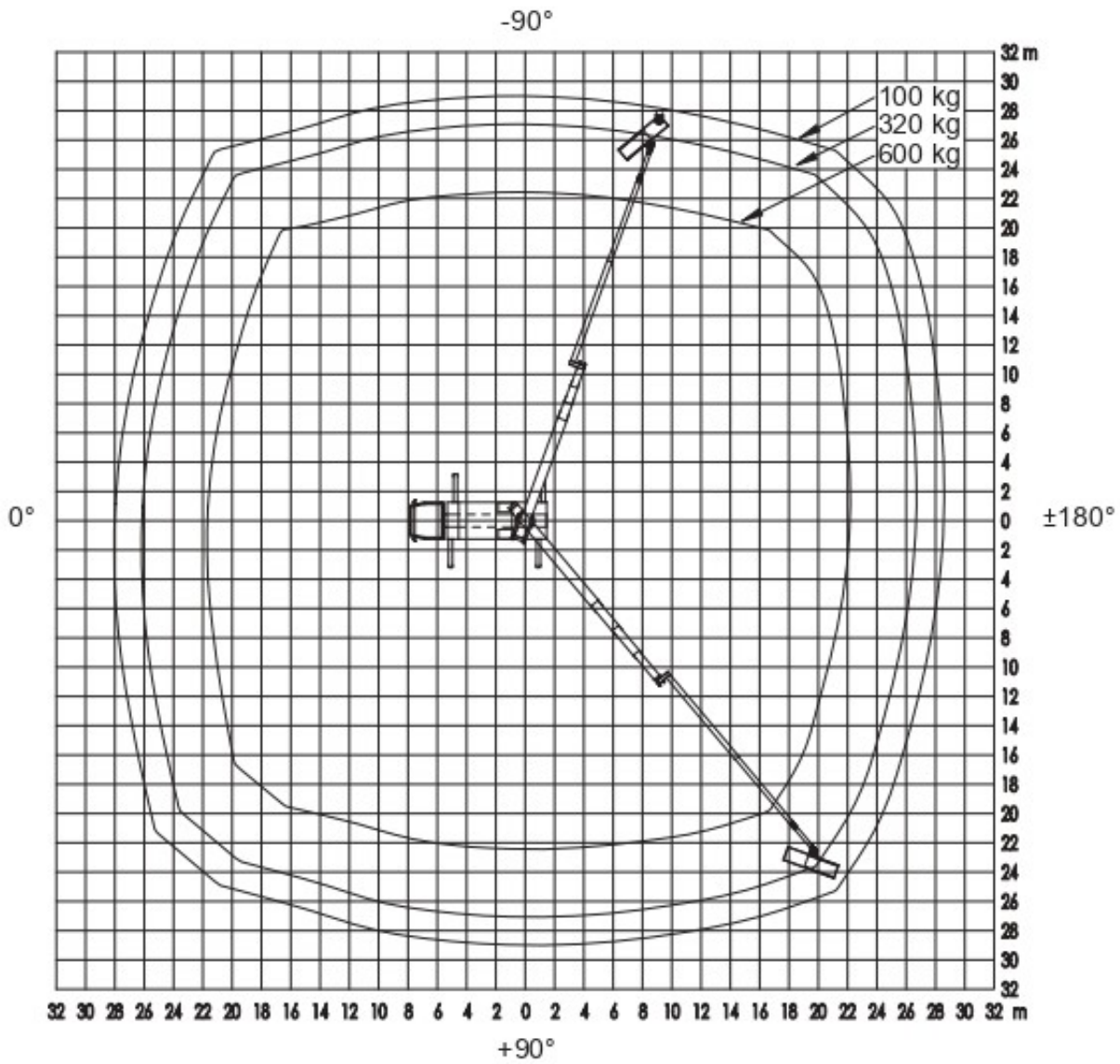
Maks. Wysokość robocza	50,87 m
Maks. Wysokość platformy	48,87 m
Maks. Zakres	32,70 m
Maks. Obciążenie kosza / Udźwig	600 kg
Maks. Liczba osób	7 Pers.
Wymiary platformy LxW	2,33 x 0,98 m
Wysuwana platforma	Ja
Wydłużona długość platformy	3,73 m
Zakres obrotu górnego podwozia	500 °
Obrotowy kosz roboczy	Hydraulisch, 2 x 90°
Ramię kosza	Ja
Wymiary całkowite dł. x szer. x wys.	10,43 x 2,54 x 3,75 m
Masa własna	17300 kg
Dopuszczalna masa całkowita	18000 kg
Typ napędu	Diesel
Napęd na wszystkie koła	Nein
Maks. Pozycja pochylona	2 °
Prześwit	0,21 m
Podpory hydrauliczne	Ja, einzeln ausfahrbar
Max. siła wsparcia	150 kN
Szerokość podparcia po obu stronach	6,56 m
Szerokość podparcia po jednej stronie	4,54 m
Pionowa szerokość podparcia	2,54 m
Długość wsparcia	6,30 m
Przekątna podparcia, vari. 1	8,75 m
Przekątna podparcia, vari. 2	7,40 m
Przekątna podparcia, vari. 3	6,42 m
Anschlagpunkte PSA	8 Stk.
Prawo jazdy	Vermietung nur mit Bedienpersonal
Funkcje specjalne	Erhältlich mit Lastenträgersystem (Powerliftsystem) und Vakuum-Glassauger, Doppelgelenktechnik, Korbarm mit 220° Schwenkwinkel für rückwärtiges Arbeiten hinter Störkanten sowie

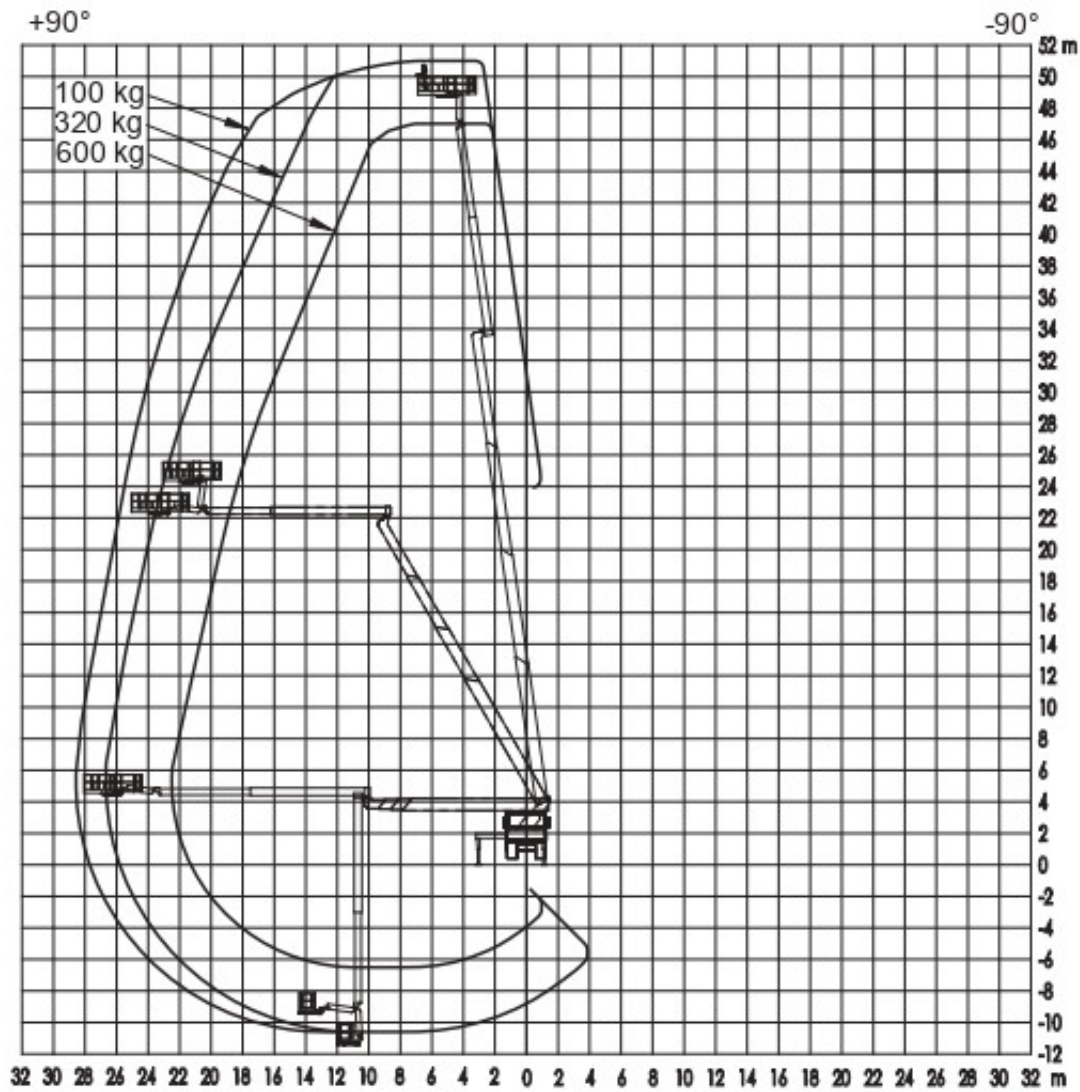


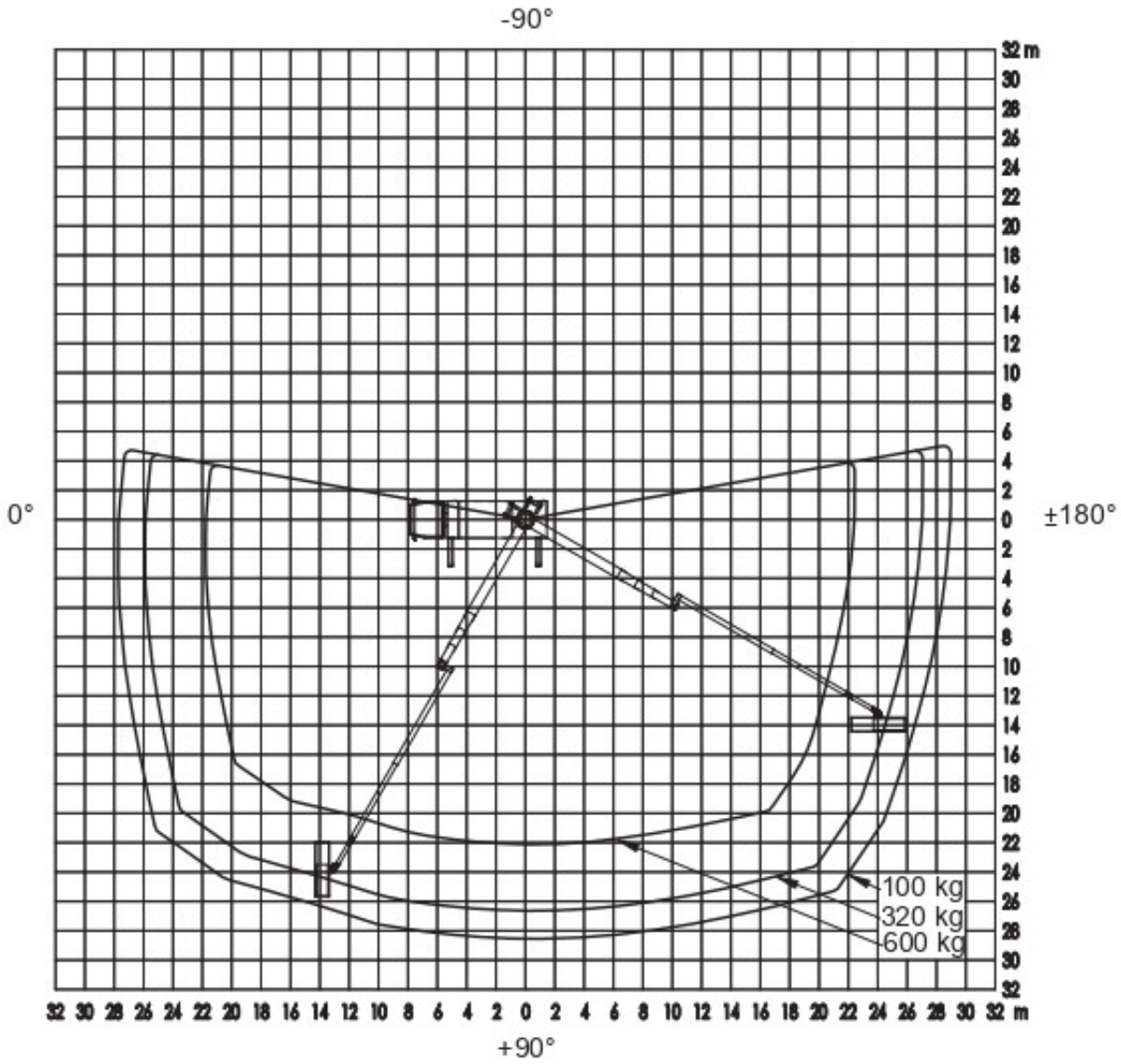
computergestützter
Abstützautomatik.

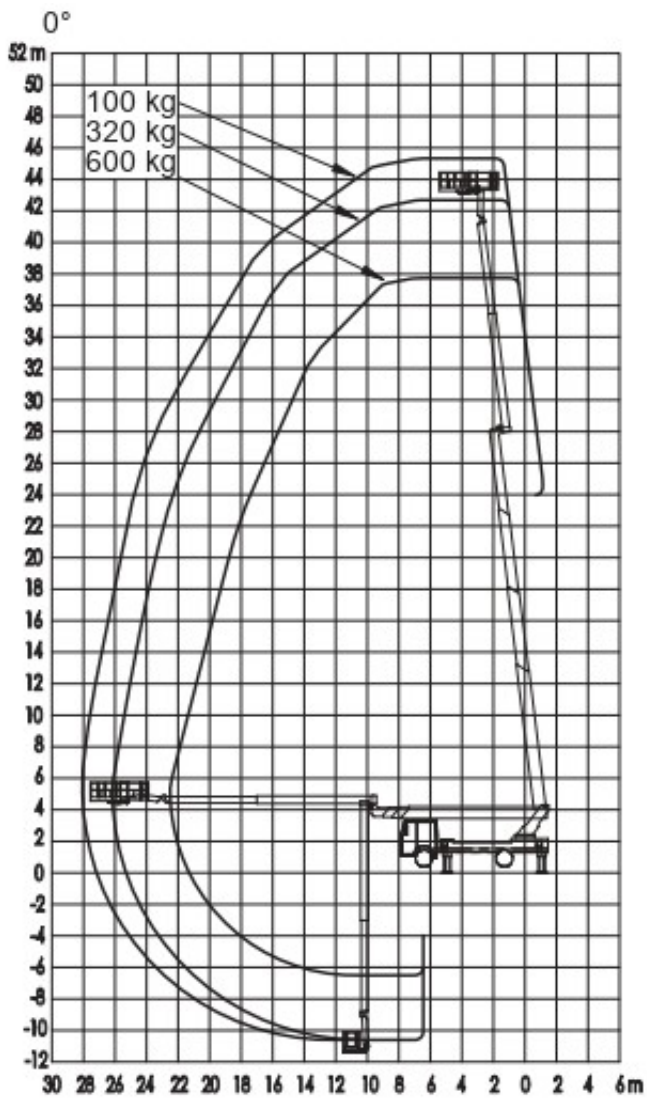


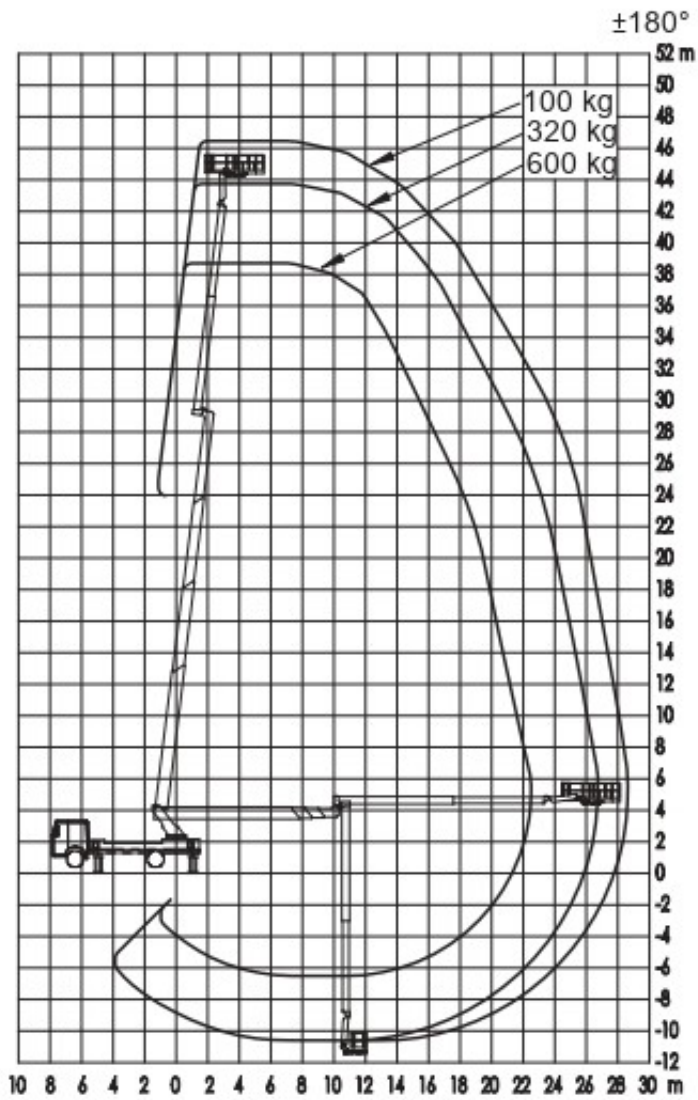


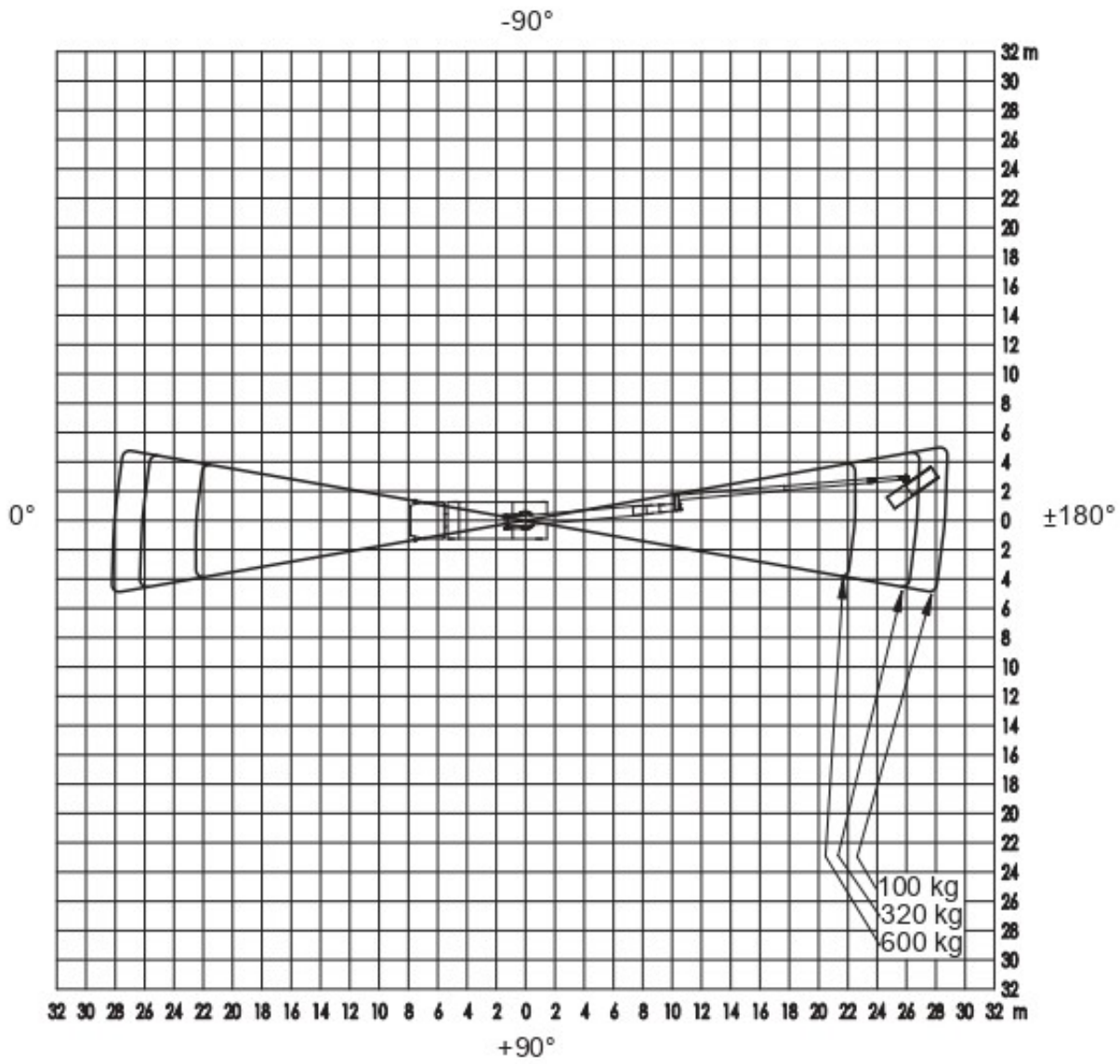












Technical specifications, prices and images are subject to change.

