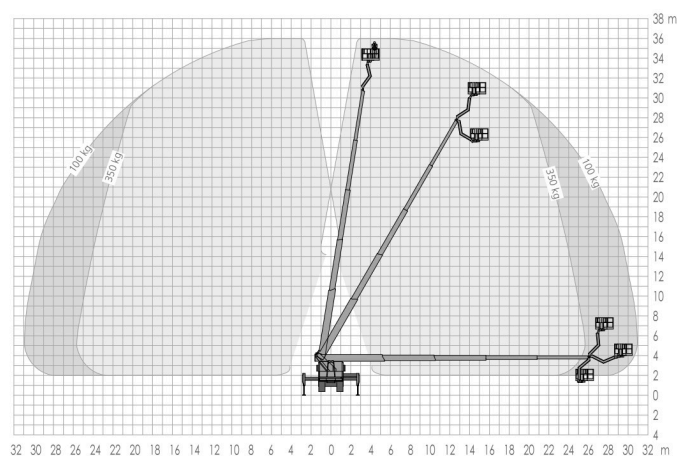


GL 36 H

Platforma robocza montowana na ciężarówce 36 m H

Maks. Wysokość robocza	36,11 m
Maks. Wysokość platformy	34,11 m
Maks. Zakres	30,77 m
Maks. Obciążenie kosza / Udźwig	350 kg
Maks. Liczba osób	3 Pers.
Wymiary platformy LxW	1,83 x 0,90 m
Zakres obrotu górnego podwozia	500 °
Obrotowy kosz roboczy	Hydraulisch, 2 x 90°
Ramię kosza	Ja
Wymiary całkowite dł. x szer. x wys.	9,55 x 2,56 x 3,79 m
Zwis zewnętrzny	0,45 m
Masa własna	17222 kg
Dopuszczalna masa całkowita	18000 kg
Typ napędu	Diesel
AdBlue	Ja
Napęd na wszystkie koła	Nein
Blokada mechanizmu różnicowego	Ja
Maks. Pozycja pochylona	5 °
Kąt nachylenia	8°
Prześwit	0,24 m
Podpory hydrauliczne	Ja, einzeln ausfahrbar
Max. siła wsparcia	162 kN
Ciśnienie obciążenia podłogi	23,4 kg/cm ²
Szerokość podparcia po obu stronach	4,78 m
Szerokość podparcia po jednej stronie	3,68 m
Pionowa szerokość podparcia	2,56 m
Długość wsparcia	6,33 m
Abstützlänge schmal	5,68 m
Przekątna podparcia, vari. 1	7,83 m
Przekątna podparcia, vari. 2	6,41 m
Przekątna podparcia, vari. 3	5,87 m
Anschlagpunkte PSA	4 Stk.
Ladefläche	Ladefläche L x B: 1,33 x 3,02 m und 1,10 x 1,92 m, linksseitiger



	Materialkasten.
Prawo jazdy	C / 2

