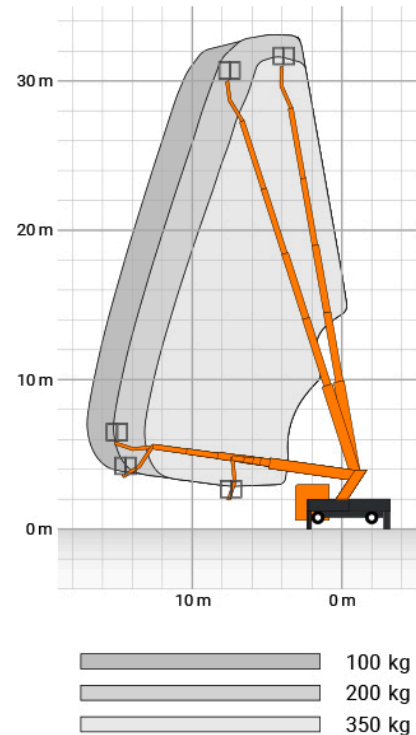
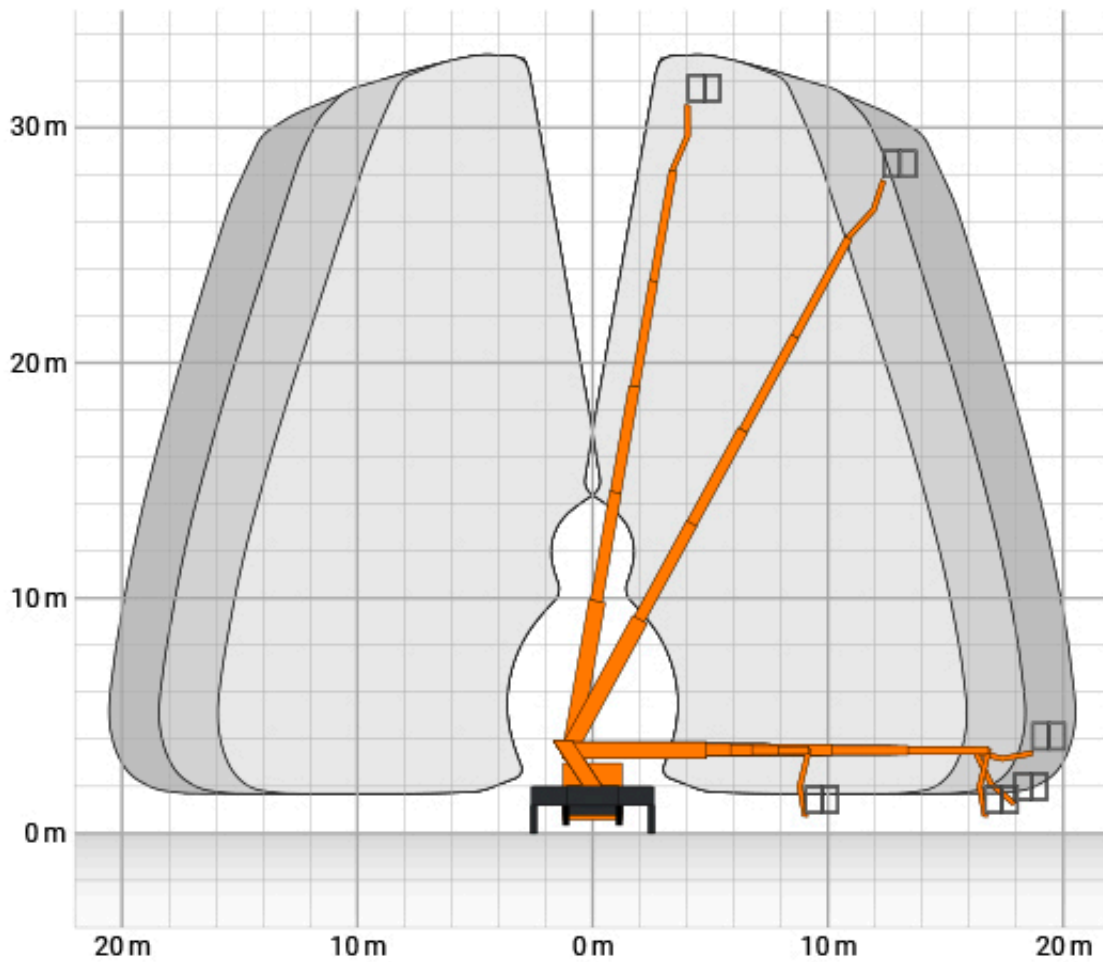





GL 33 J

Platforma robocza montowana na ciężarówce 33 m J

Maks. Wysokość robocza	32,63 m
Ruchomy do wysokości roboczej	9,32 m
Maks. Wysokość platformy	30,63 m
Maks. Zakres	21,73 m
Maks. Obciążenie kosza / Udźwig	350 kg
Maks. Liczba osób	3 Pers.
Wymiary platformy LxW	1,84 x 0,99 m
Zakres obrotu górnego podwozia	500 °
Obrotowy kosz roboczy	Hydraulisch, 2 x 90°
Ramię kosza	Ja
Wymiary całkowite dł. x szer. x wys.	8,59 x 2,51 x 3,61 m
Zwis zewnętrzny	0,23 m
Masa własna	7280 kg
Dopuszczalna masa całkowita	7490 kg
Typ napędu	Diesel
Napęd na wszystkie koła	Nein
Maks. Pozycja pochylona	5 °
Prześwit	0,16 m
Podpory hydrauliczne	Ja, einzeln ausfahrbar
Max. siła wsparcia	Vorne: 68 kN / hinten: 58 kN
Ciśnienie obciążenia podłogi	Vorne: 9,8 kg/cm ² / hinten: 8,4 kg/cm ²
Szerokość podparcia po obu stronach	5,32 m
Szerokość podparcia po jednej stronie	3,92 m
Pionowa szerokość podparcia	2,51 m
Długość wsparcia	5,62 m
Abstützlänge schmal	4,17 m
Przekątna podparcia, vari. 1	7,45 m
Przekątna podparcia, vari. 2	6,75 m
Przekątna podparcia, vari. 3	4,60 m
Punkt zatrzymania. PPE EN 795	4 Stk.
Prawo jazdy	C1 / 3
Funkcje specjalne	Geländeneigung bis 8° nivellierbar.





	100 kg
	200 kg
	350 kg

