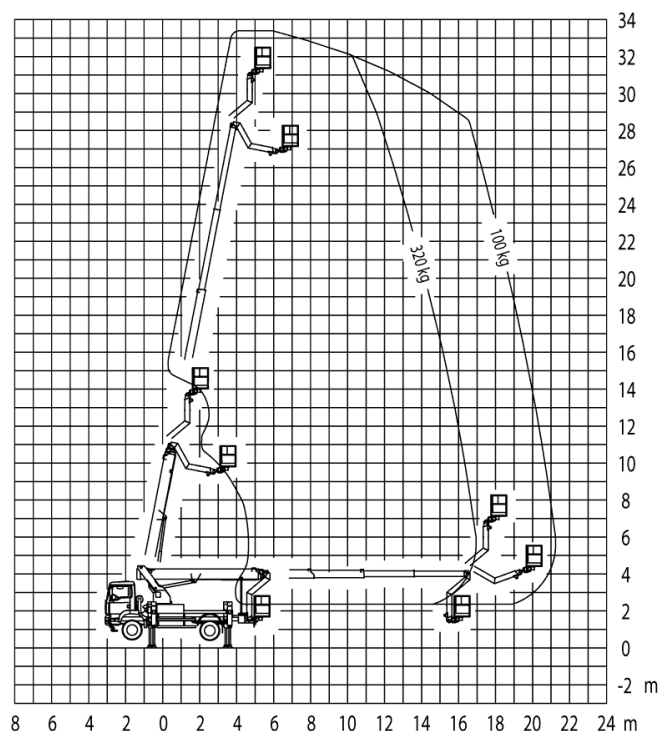
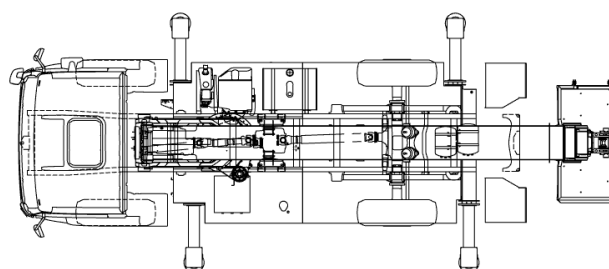
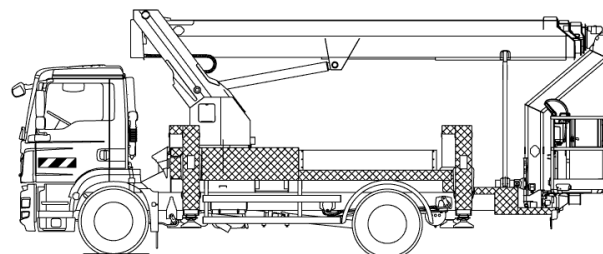


GL 33 H z napędem na wszystkie koła

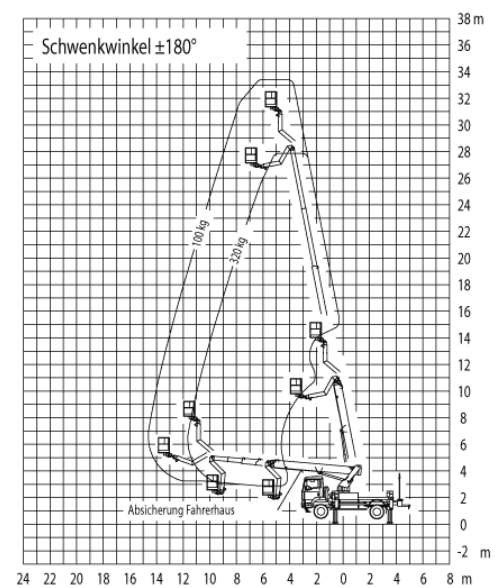
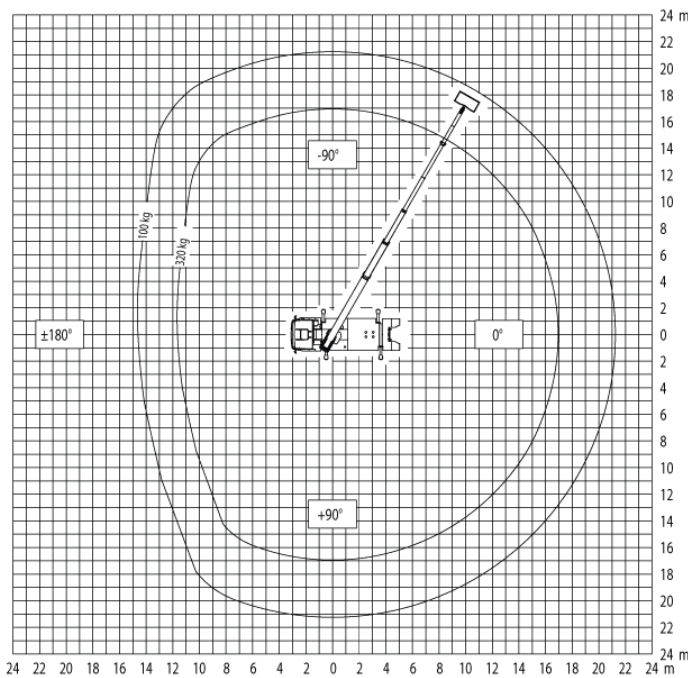
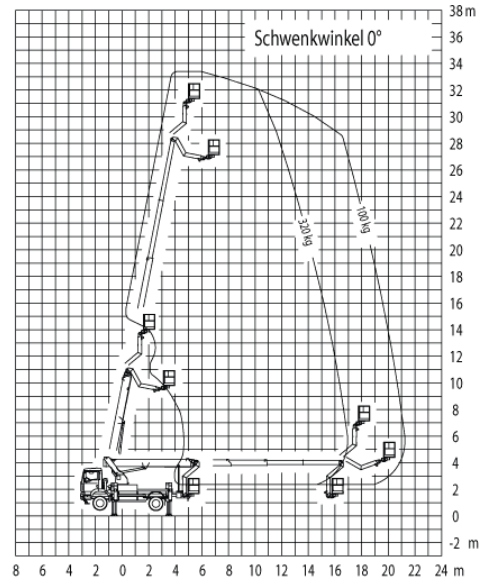
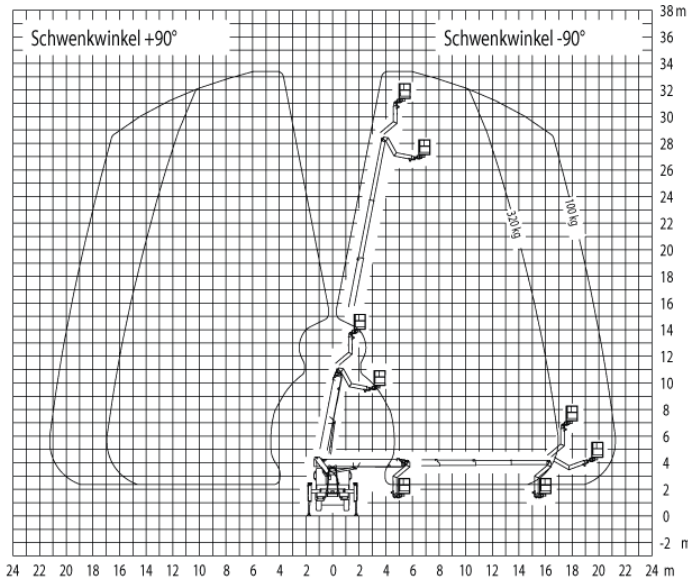
## Montowana na ciężarówce platforma robocza 33 m H z napędem na wszystkie koła

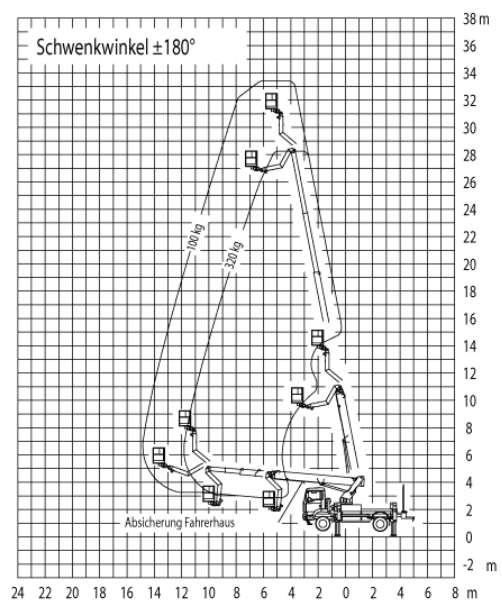
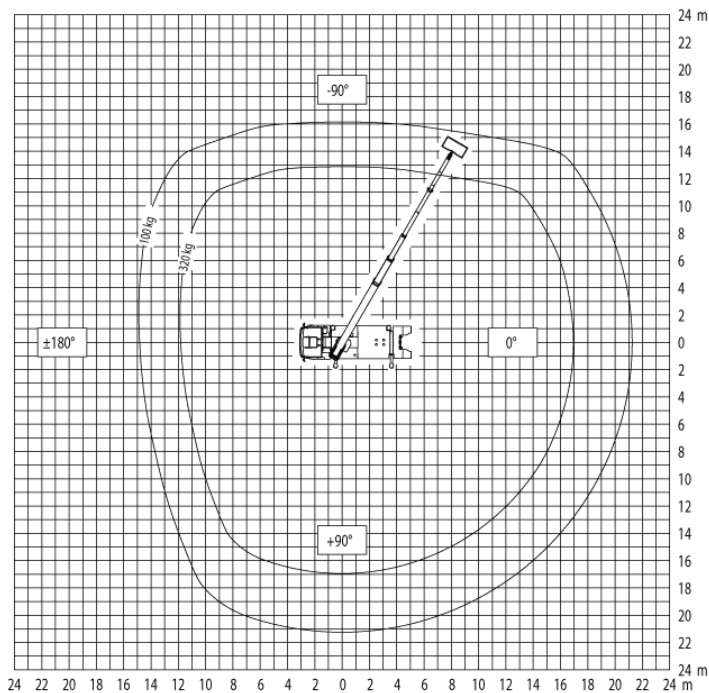
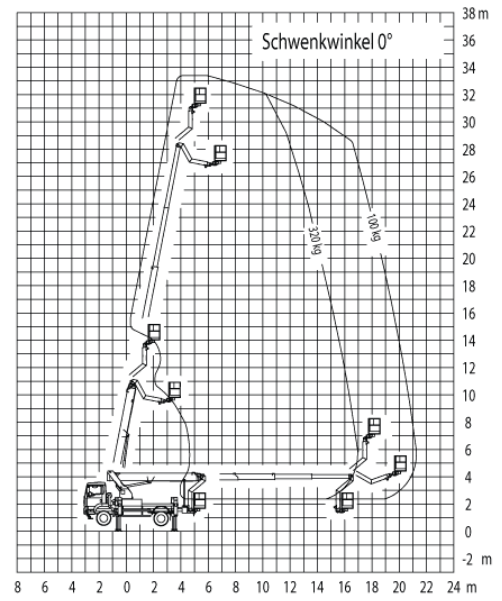
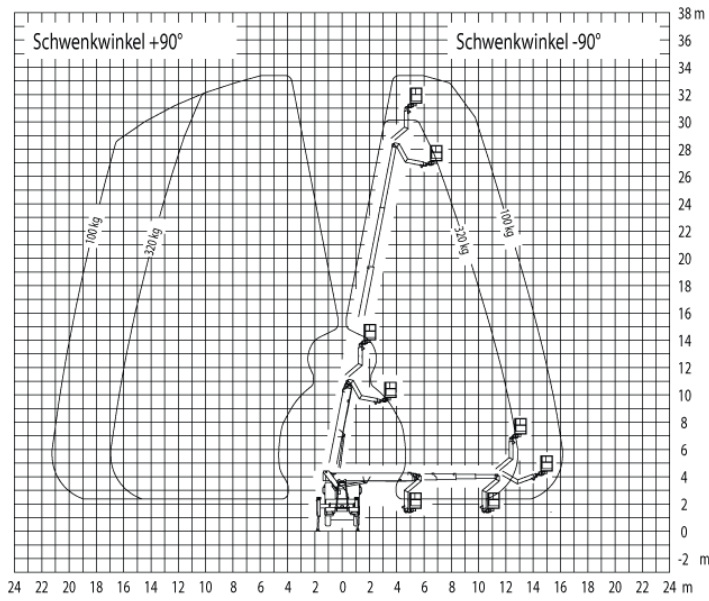
<b>Maks. Wysokość robocza</b>	33,23 m
<b>Maks. Wysokość platformy</b>	31,23 m
<b>Maks. Zakres</b>	21,30 m
<b>Maks. Obciążenie kosza / Udźwig</b>	320 kg
<b>Maks. Liczba osób</b>	3 Pers.
<b>Wymiary platformy LxW</b>	1,70 x 0,86 m
<b>Zakres obrotu górnego podwozia</b>	250 °
<b>Obrotowy kosz roboczy</b>	Hydraulisch, 2 x 90°
<b>Ramię kosza</b>	Ja
<b>Wymiary całkowite dł. x szer. x wys.</b>	8,95 x 2,55 x 3,92 m
<b>Masa własna</b>	12480 kg
<b>Dopuszczalna masa całkowita</b>	13000 kg
<b>Typ napędu</b>	Diesel
<b>Napęd na wszystkie koła</b>	Ja
<b>Blokada mechanizmu różnicowego</b>	Ja
<b>Maks. Pozycja pochylona</b>	5 °
<b>Prześwit</b>	0,30 m
<b>Podpory hydrauliczne</b>	Ja, einzeln ausfahrbar
<b>Max. siła wsparcia</b>	Vorne: 110 kN / hinten: 50 kN
<b>Ciśnienie obciążenia podłogi</b>	Vorne: 159 kg/cm <sup>2</sup> / hinten: 72,4 kg/cm <sup>2</sup>
<b>Szerokość podparcia po obu stronach</b>	3,85 m
<b>Szerokość podparcia po jednej stronie</b>	3,16 m
<b>Pionowa szerokość podparcia</b>	2,50 m
<b>Długość wsparcia</b>	4,43 m
<b>Przekątna podparcia, vari. 1</b>	5,92 m
<b>Przekątna podparcia, vari. 2</b>	5,50 m
<b>Przekątna podparcia, vari. 3</b>	5,20 m
<b>Anschlagpunkte PSA</b>	4 Stk.
<b>Ladefläche</b>	L x B: 2,00 x 2,30 m, linksseitig klappbar, mit Materialkasten.
<b>Prawo jazdy</b>	Vermietung nur mit Bedienpersonal

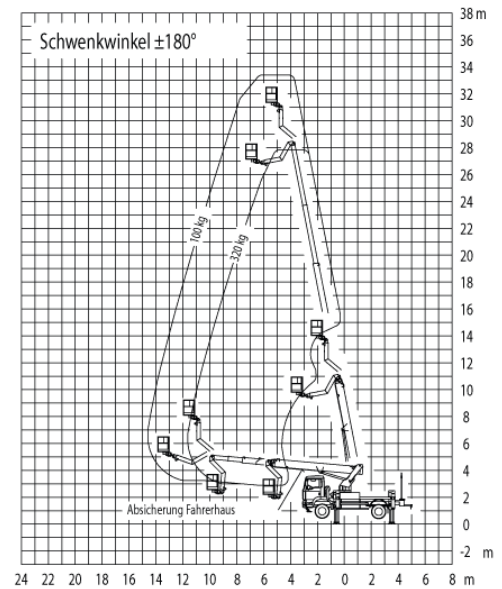
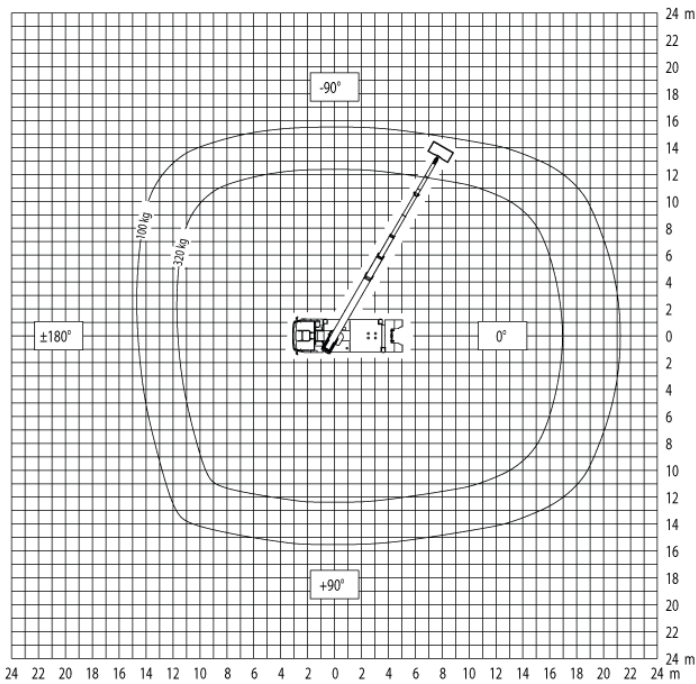
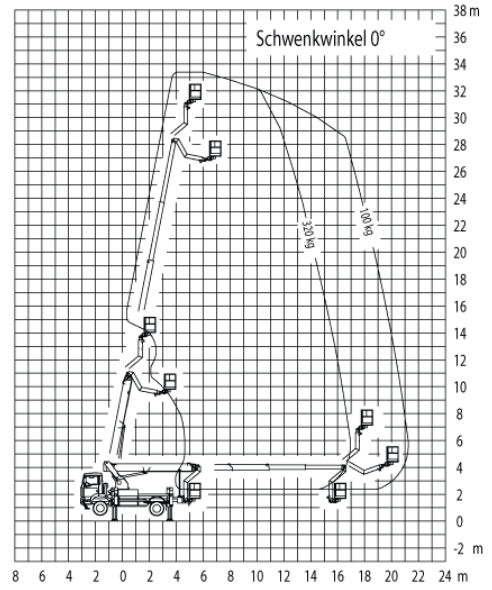
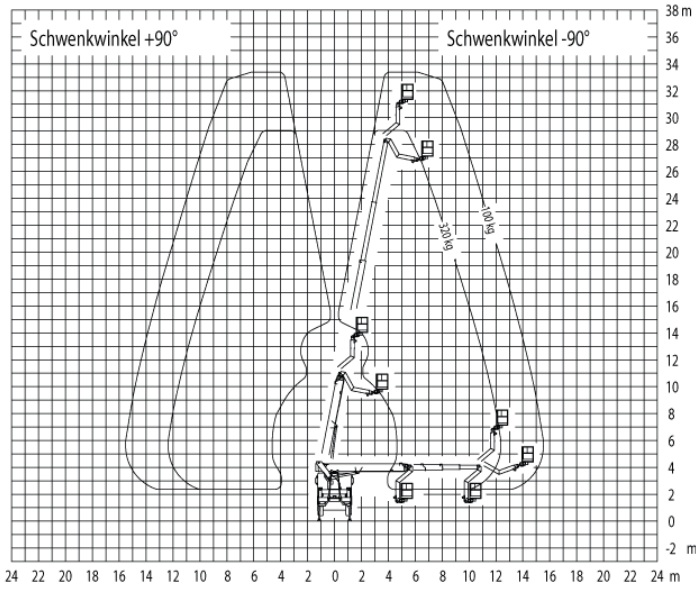


**Funkcje specjalne**

Aufstell- und  
Einfahrautomatik.







*Technical specifications, prices and images are subject to change.*

