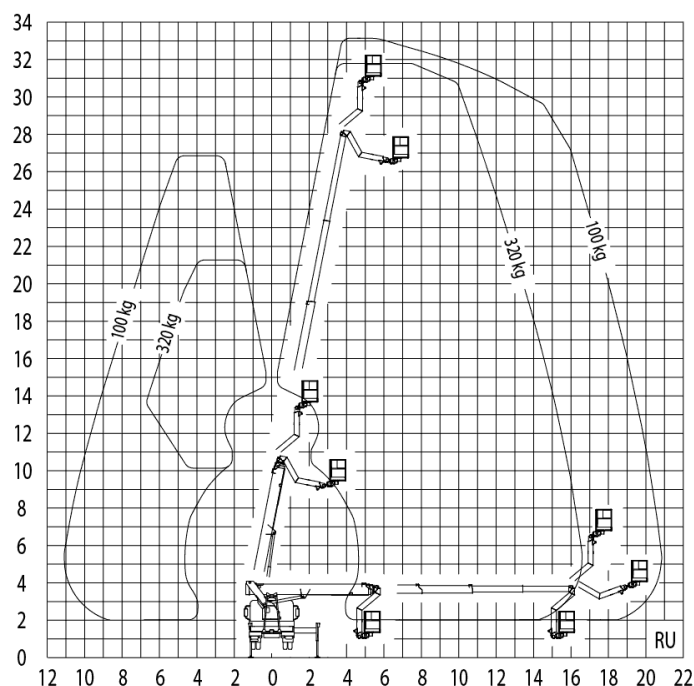
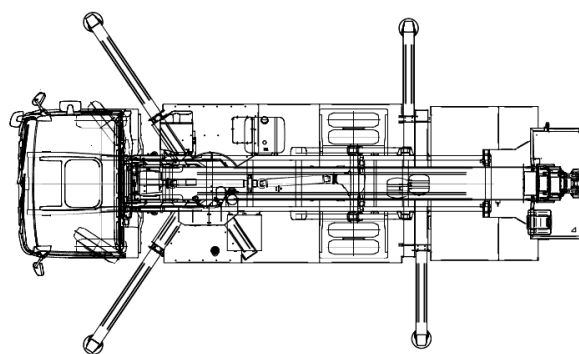
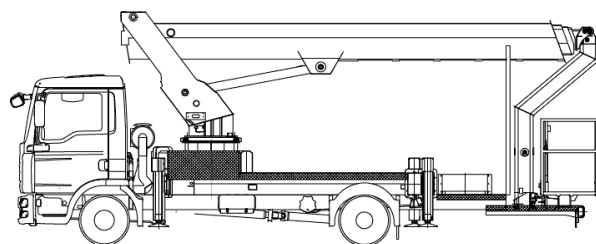
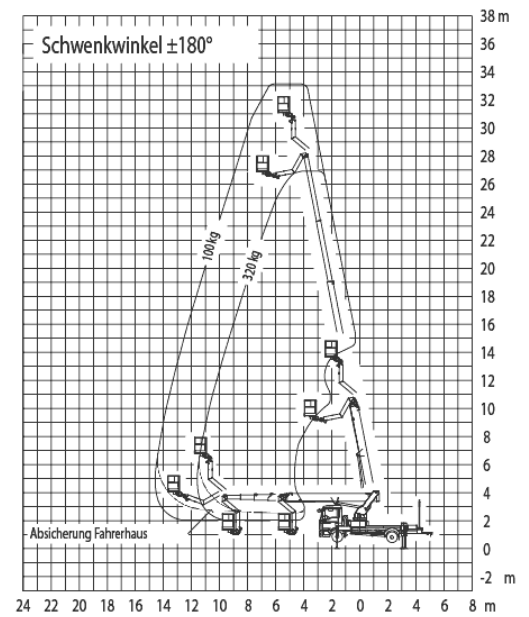
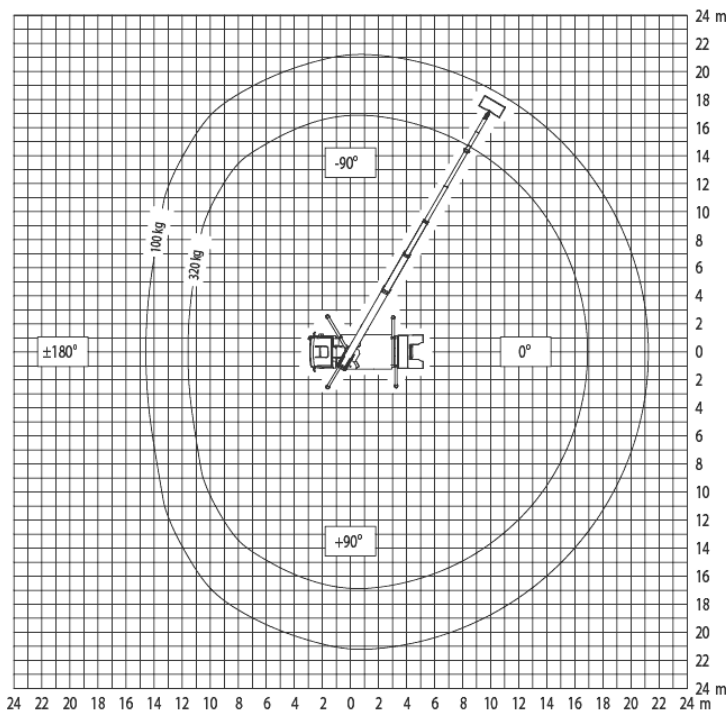
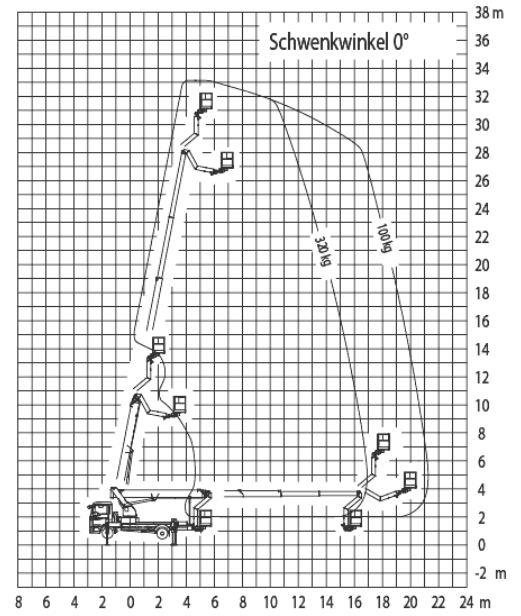
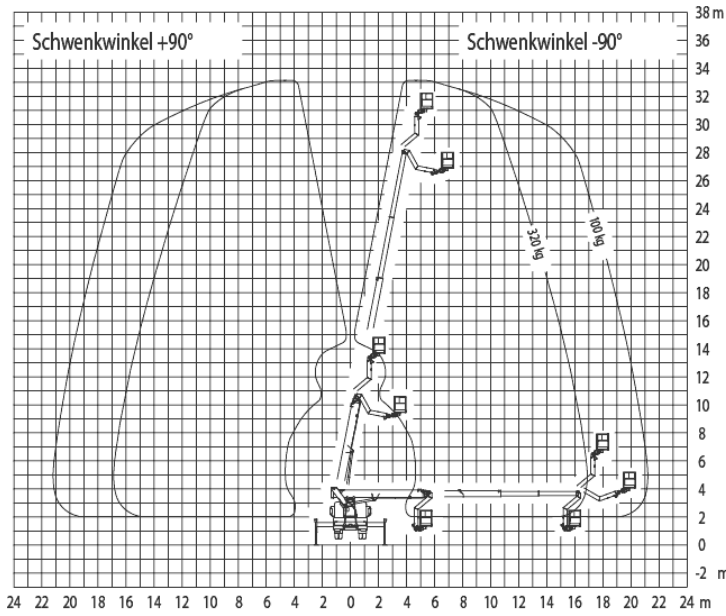


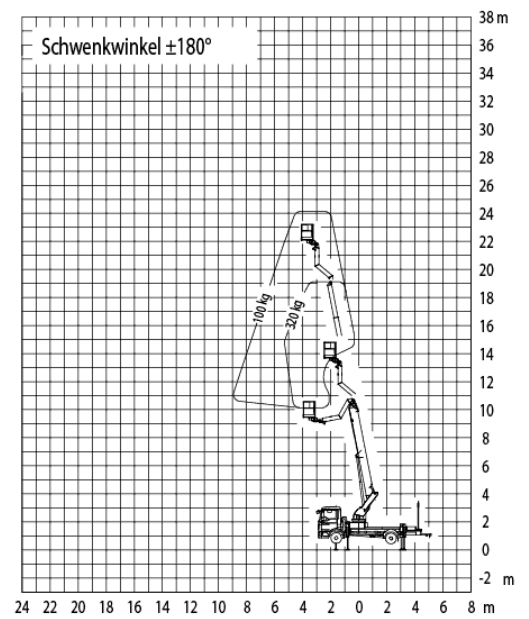
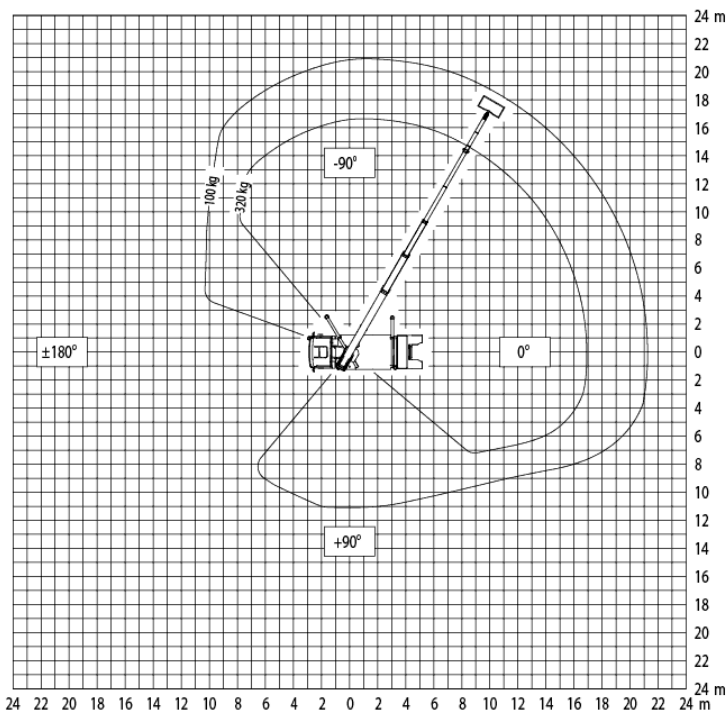
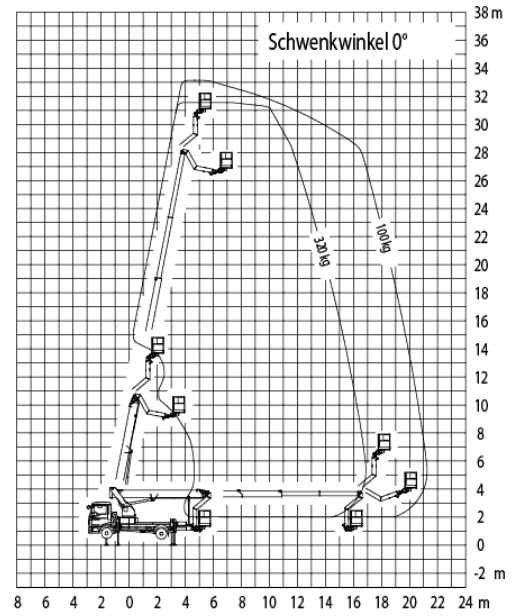
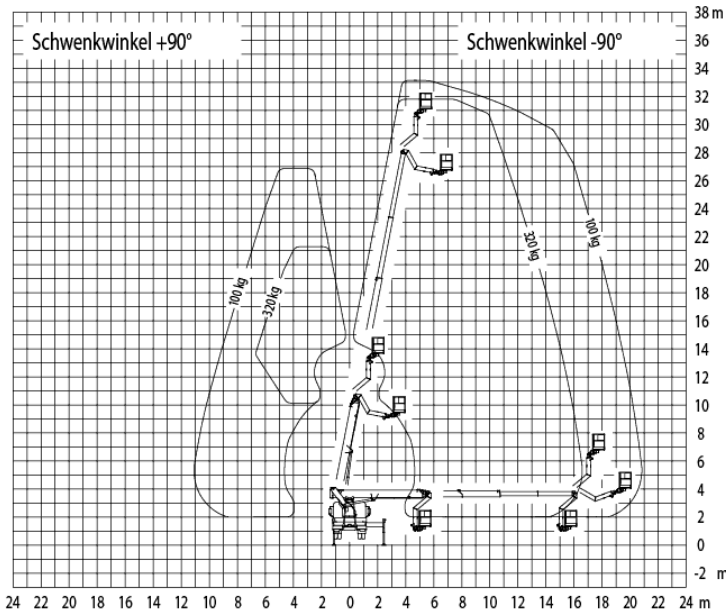
GL 33 G

Platforma robocza montowana na ciężarówce 33 m G

Maks. Wysokość robocza	32,50 m
Maks. Wysokość platformy	30,50 m
Maks. Zakres	20,88 m
Maks. Obciążenie kosza / Udźwig	320 kg
Maks. Liczba osób	3 Pers.
Wymiary platformy LxW	1,71 x 0,86 m
Zakres obrotu górnego podwozia	500 °
Obrotowy kosz roboczy	Hydraulisch, 2 x 90°
Ramię kosza	Ja
Wymiary całkowite dł. x szer. x wys.	8,80 x 2,55 x 3,55 m
Masa własna	7240 kg
Dopuszczalna masa całkowita	7490 kg
Typ napędu	Diesel
Napęd na wszystkie koła	Nein
Prześwit	0,15 m
Wsparcie	Ja
Max. siła wsparcia	Vorne: 56 kN / hinten: 42 kN
Szerokość podparcia po obu stronach	Vorne: 5,30 m / hinten: 5,20 m
Długość wsparcia	4,87 m
Prawo jazdy	C1 / 3
Funkcje specjalne	Stromanschluss im Arbeitskorb, Ladefläche mit Bordwand und Materialkasten, Ein- und Ausfahrautomatik.







Technical specifications, prices and images are subject to change.

