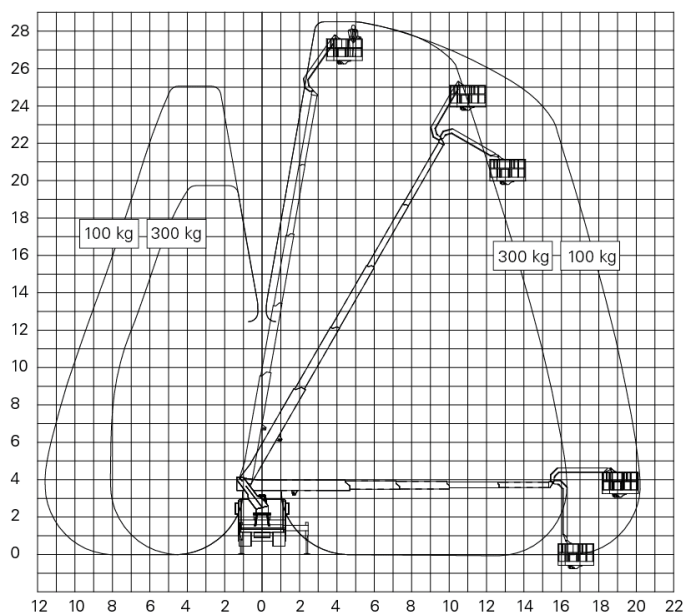
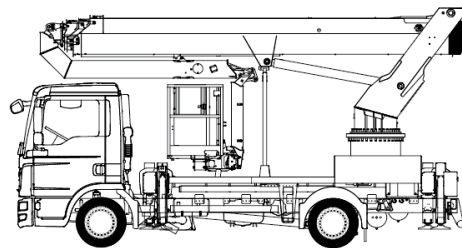
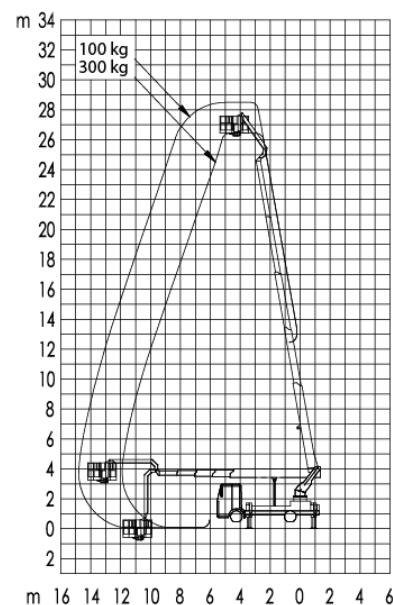
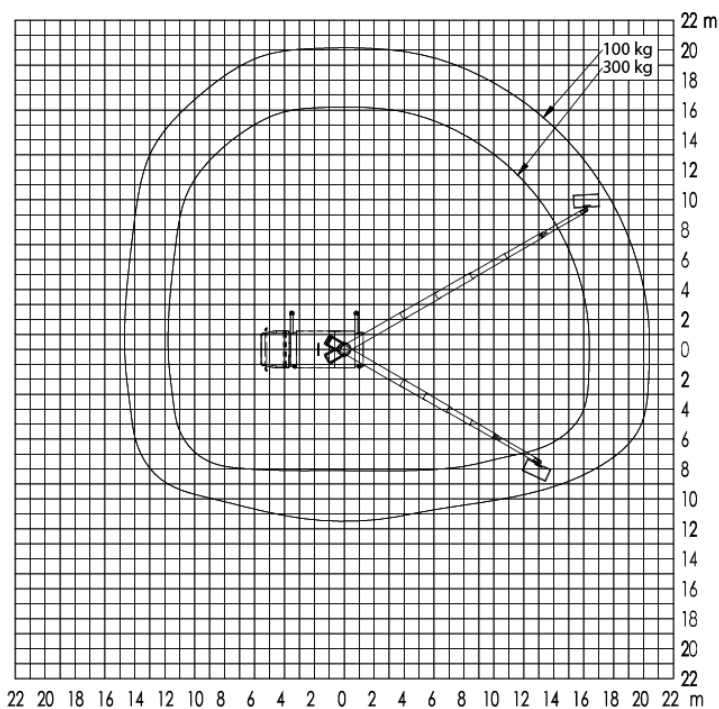
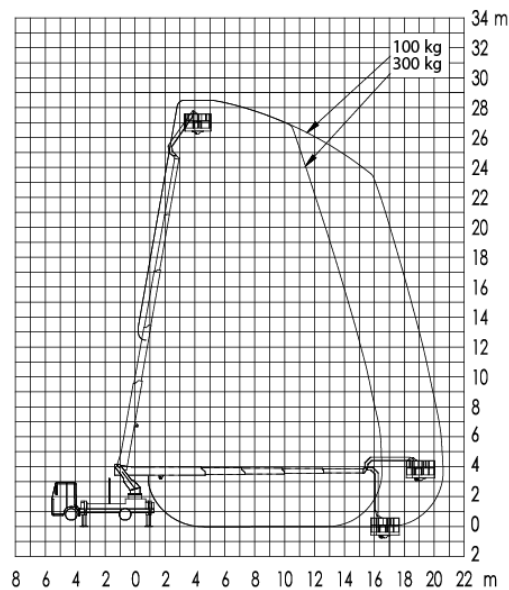
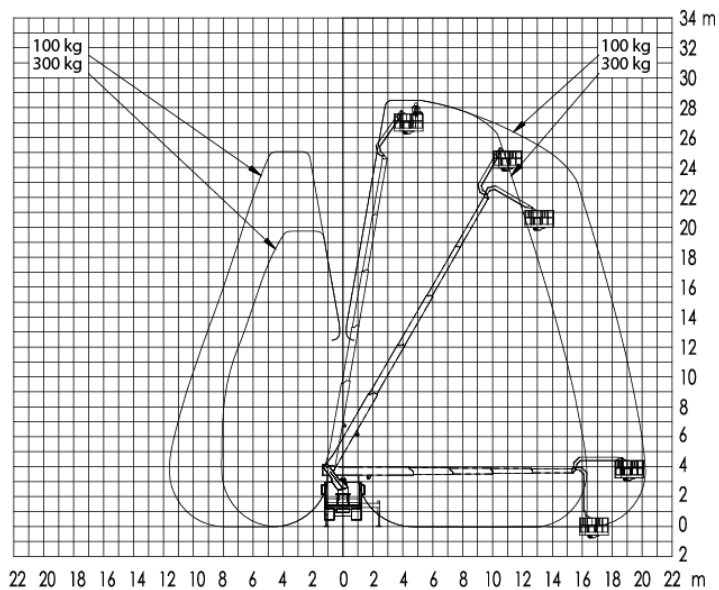


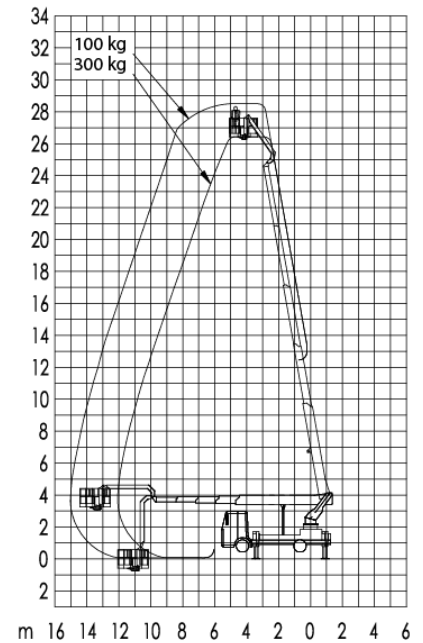
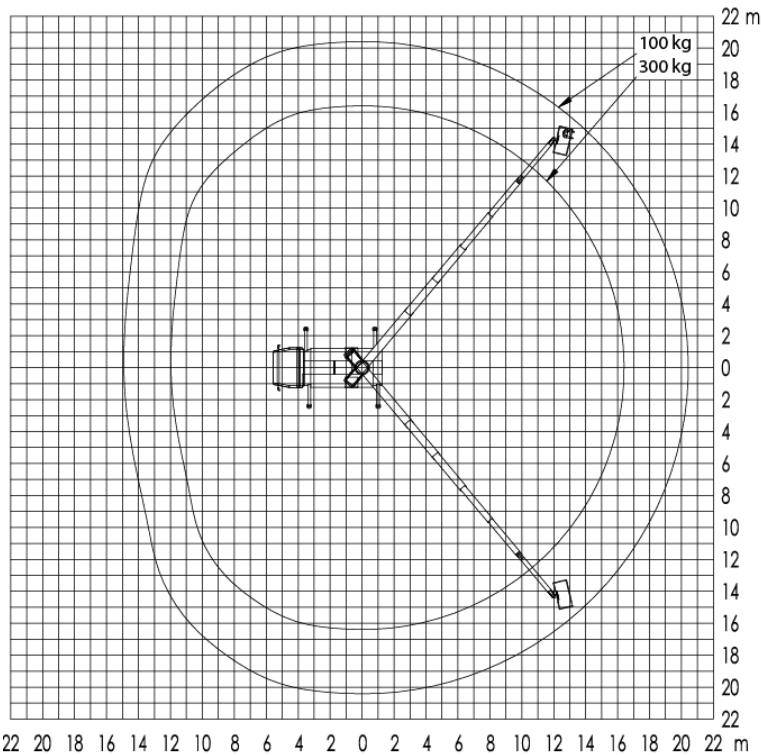
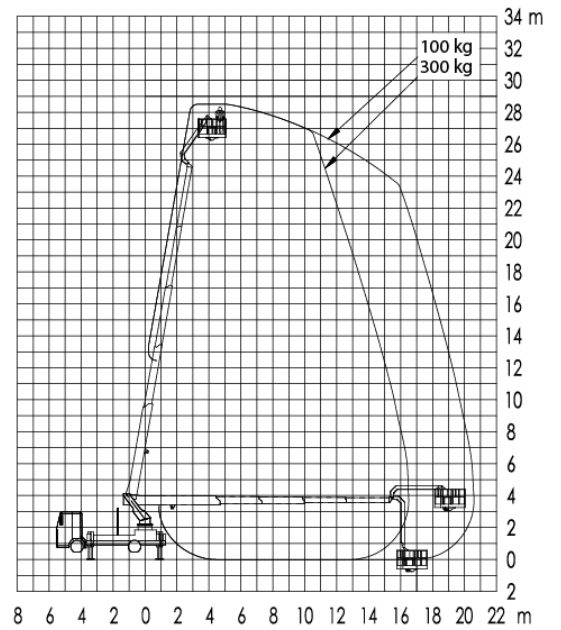
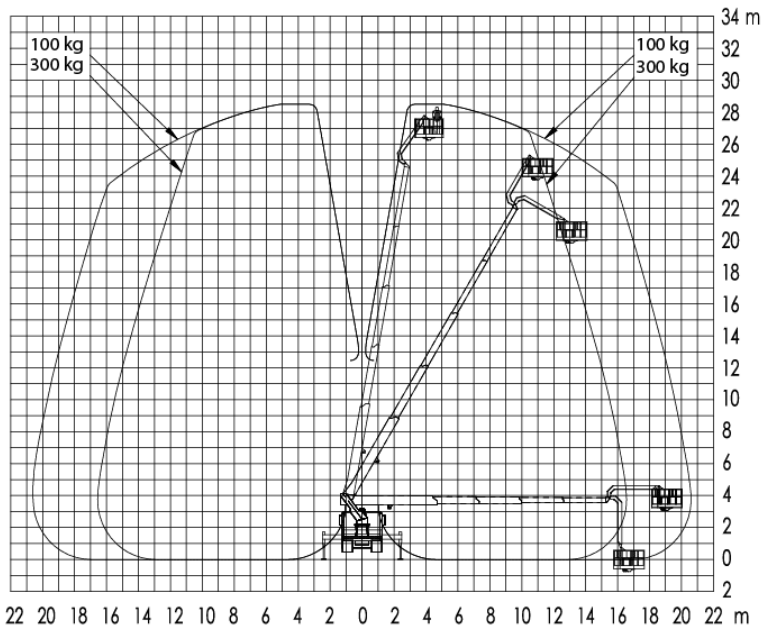
GL 29 G

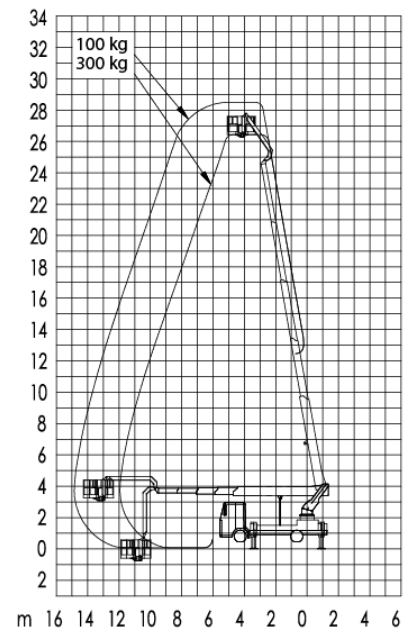
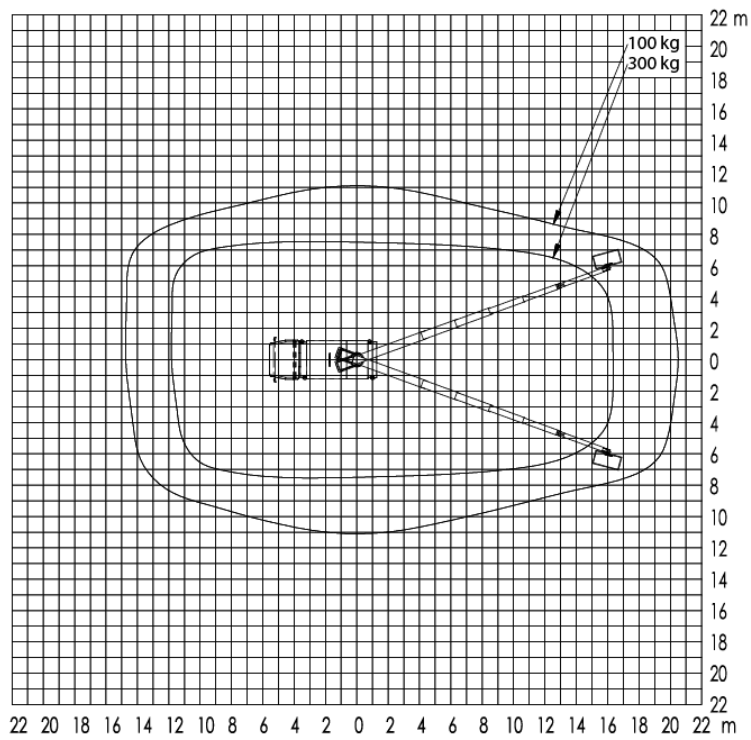
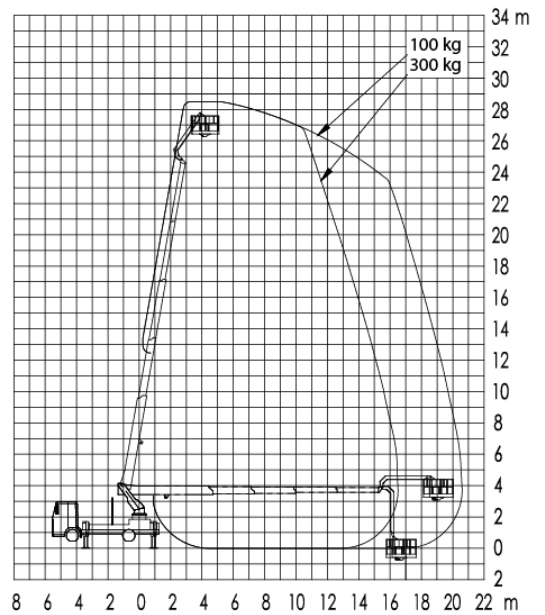
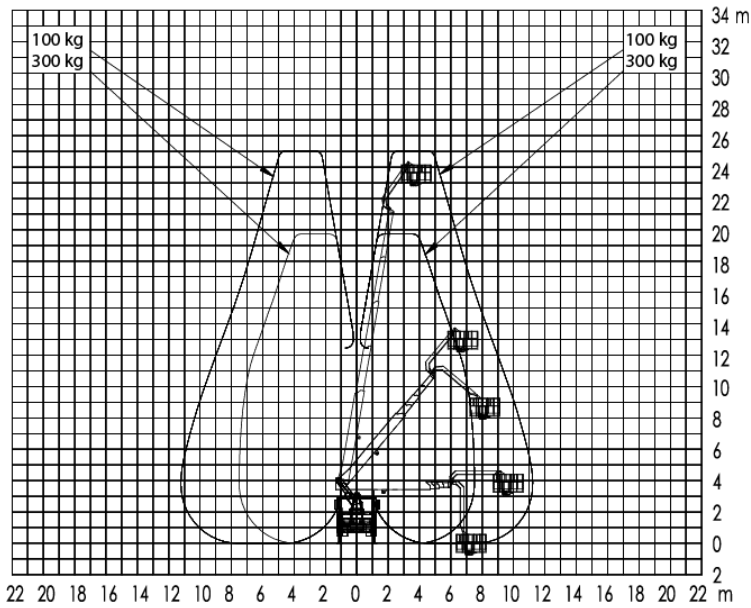
Platforma robocza montowana na ciężarówce 29 m G

Maks. Wysokość robocza	28,63 m
Maks. Wysokość platformy	26,63 m
Maks. Zakres	20,30 m
Maks. Obciążenie kosza / Udźwig	300 kg
Maks. Liczba osób	3 Pers.
Wymiary platformy LxW	2,10 x 0,86 m
Zakres obrotu górnego podwozia	270 °
Obrotowy kosz roboczy	Hydraulisch, 2 x 45°
Ramię kosza	Ja
Wymiary całkowite dł. x szer. x wys.	6,94 x 2,52 x 3,75 m
Zwis zewnętrzny	0,15 m
Masa własna	7340 kg
Dopuszczalna masa całkowita	7490 kg
Typ napędu	Diesel
Napęd na wszystkie koła	Nein
Prześwit	0,20 m
Podpory hydrauliczne	Ja, einzeln fahrbar
Max. siła wsparcia	Vorne: 75 kN / hinten: 65 kN
Ciśnienie obciążenia podłogi	Vorne: 11,2 kg/cm ² / hinten: 9,7 kg/cm ²
Szerokość podparcia po obu stronach	Vorne: 5,09 m / hinten: 5,30 m
Szerokość podparcia po jednej stronie	Vorne: 3,80 m / hinten: 4,10 m
Długość wsparcia	Vorne: 4,62 m / hinten: 4,81 m
Anschlagpunkte PSA	4 Stk.
Prawo jazdy	C1 / 3
Funkcje specjalne	Ladefläche mit Kastenaufbau, Steckdose im Arbeitskorb, Ein-/Ausschalter für Motor im Arbeitskorb, Ein-/Ausschaltautomatik, Aufstellautomatik, Memoryfunktion.









Technical specifications, prices and images are subject to change.

