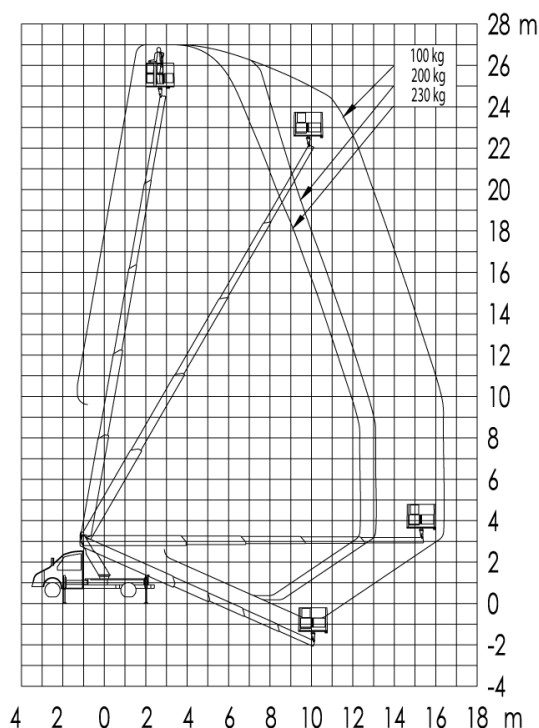
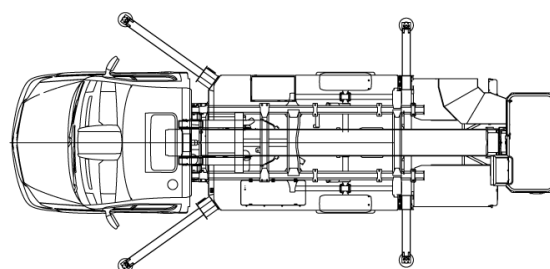
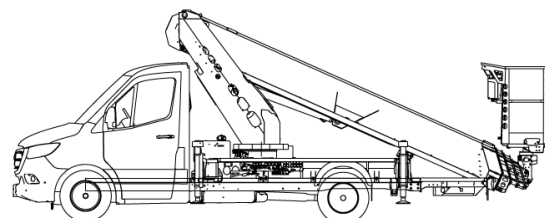


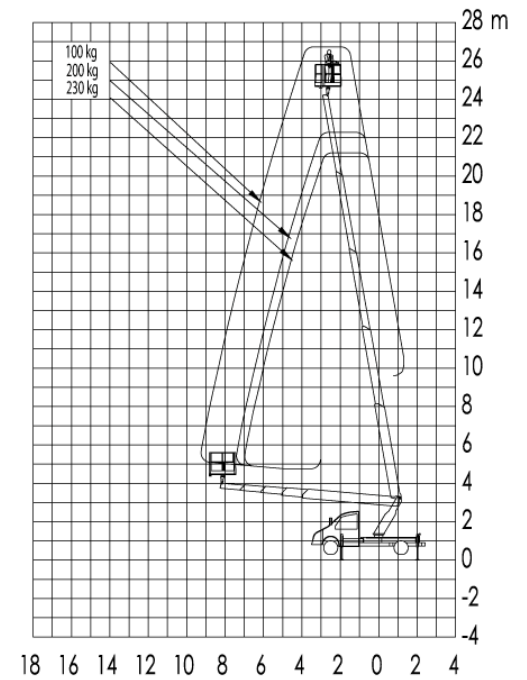
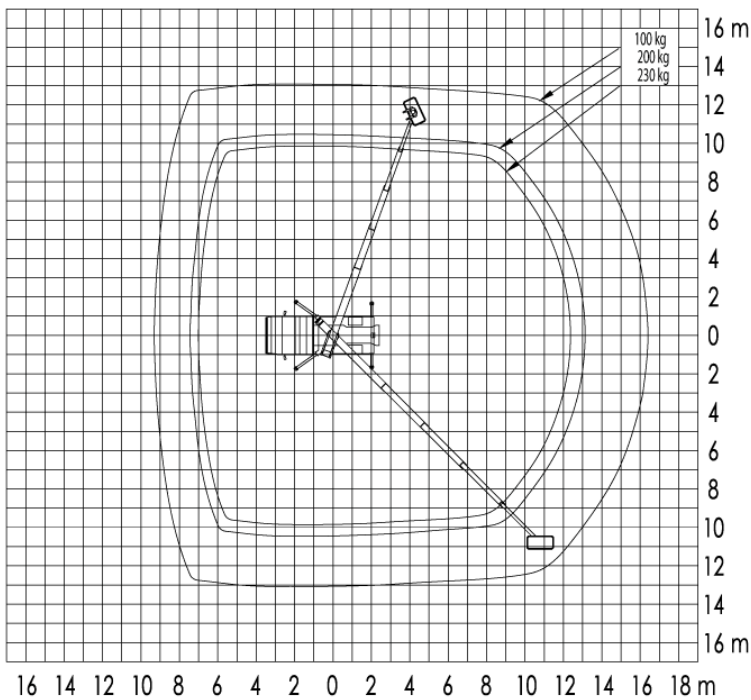
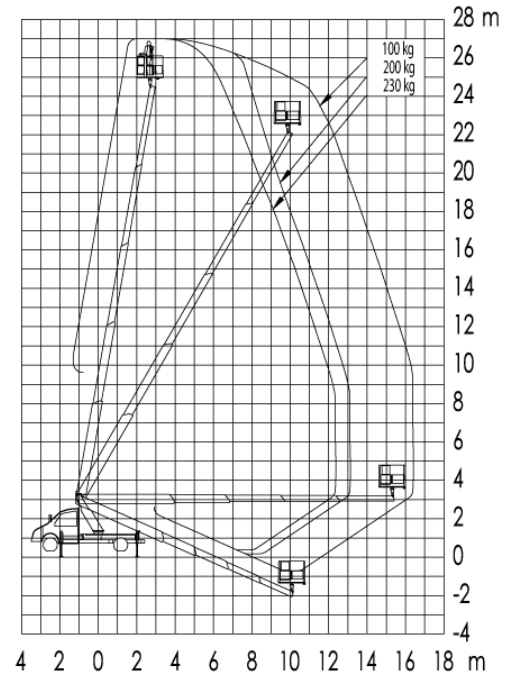
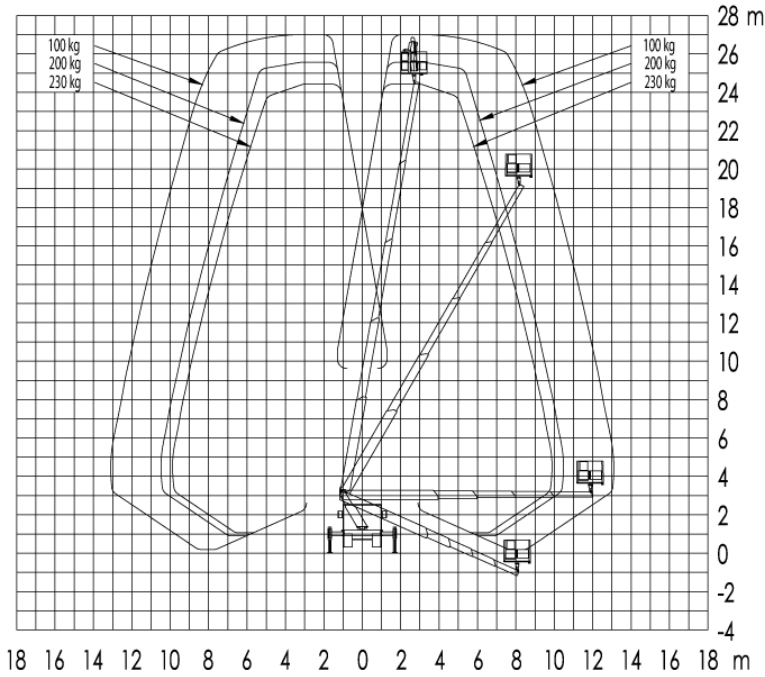
GL 27 M Hybrid

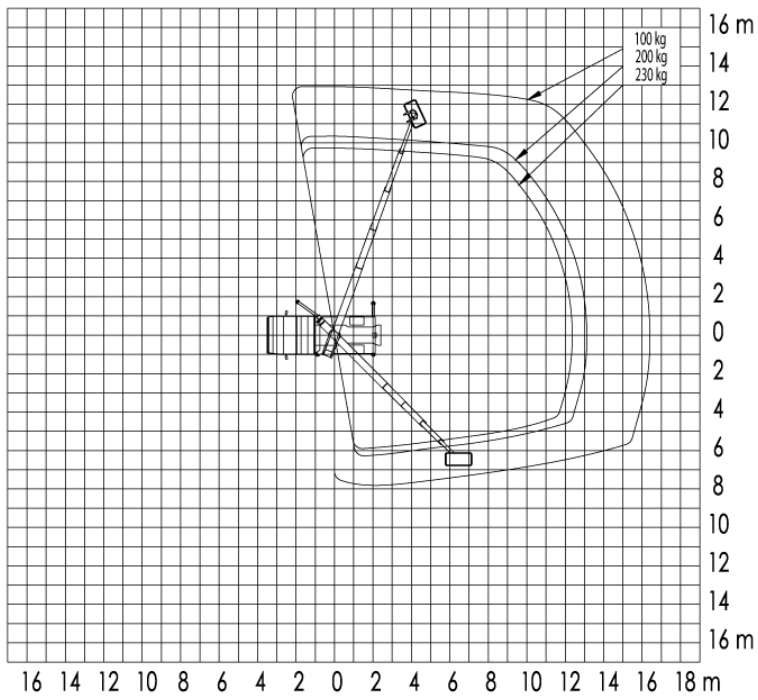
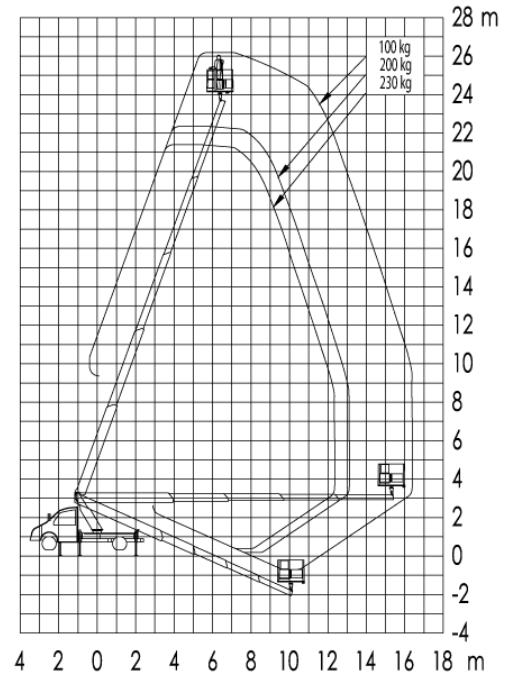
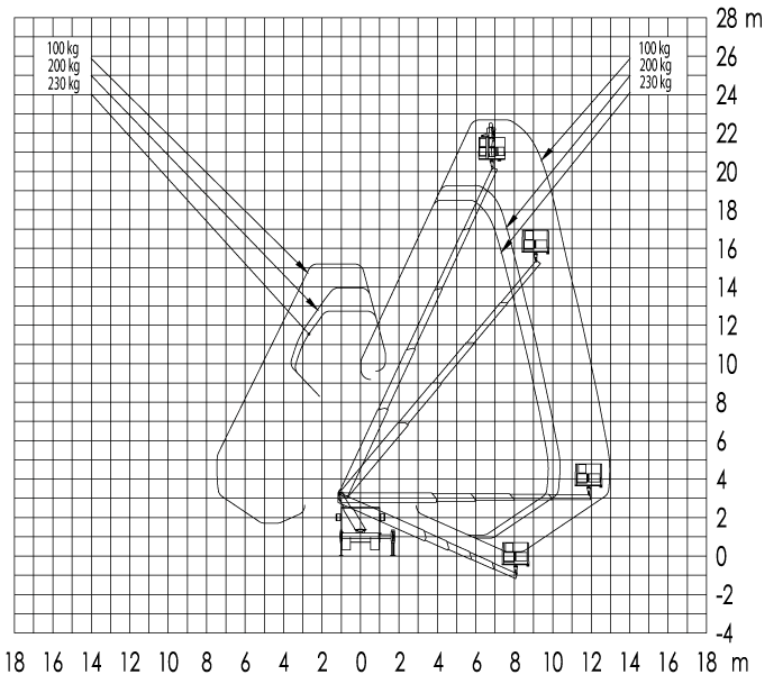
Platforma robocza montowana na ciężarówce 27m M Hybrid

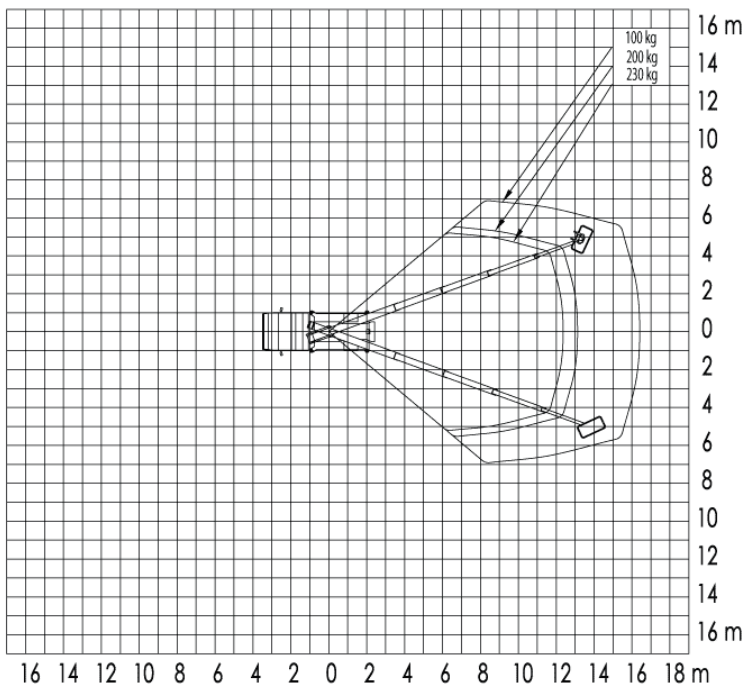
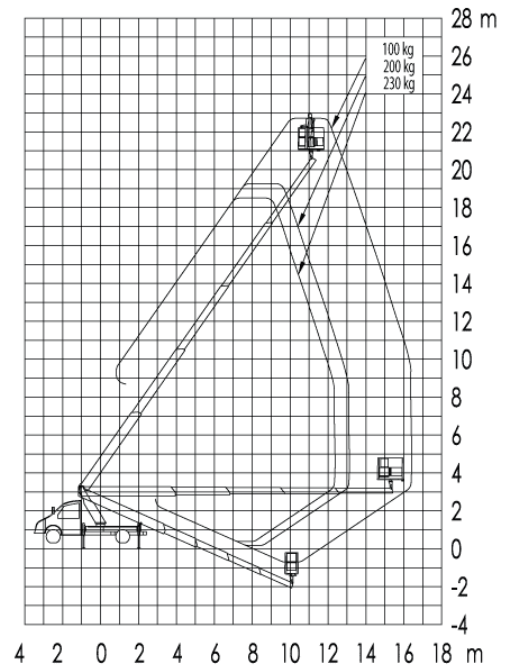
Maks. Wysokość robocza	27,07 m
Maks. Wysokość platformy	25,07 m
Maks. Zakres	16,45 m
Maks. Obciążenie kosza / Udźwig	225 kg
Maks. Liczba osób	2 Pers.
Wymiary platformy LxW	1,37 x 0,67 m
Zakres obrotu górnego podwozia	450 °
Obrotowy kosz roboczy	Elektrisch, 2 x 85°
Ramię kosza	Nein
Wymiary całkowite dł. x szer. x wys.	7,66 x 2,25 x 3,05 m
Zwis zewnętrzny	0,12 m
Masa własna	3360 kg
Dopuszczalna masa całkowita	3500 kg
Typ napędu	Hybrid
Napęd na wszystkie koła	Nein
Maks. Pozycja pochylona	5 °
Prześwit	0,16 m
Podpory hydrauliczne	Ja, einzeln ausfahrbar
Max. siła wsparcia	Vorne: 31 kN / hinten: 21 kN
Szerokość podparcia po obu stronach	Vorne: 3,65 m / hinten: 3,50 m
Szerokość podparcia po jednej stronie	Vorne: 2,90 m / hinten: 2,85 m
Pionowa szerokość podparcia	2,20 m
Długość wsparcia	4,14 m
Abstützlänge schmal	3,13 m
Przekątna podparcia, vari. 1	5,40 m
Przekątna podparcia, vari. 2	5,02 m
Przekątna podparcia, vari. 3	3,76 m
Punkt zatrzymania. PPE EN 795	2 Stk.
Prawo jazdy	B / 3
Funkcje specjalne	Hybridantrieb, Steckdose im Arbeitskorb, Motor An-/Ausschalter im Arbeitskorb, Erdung möglich, Einfahr-Automatik, Aufstell-



Automatik und Memory-Funktion







Technical specifications, prices and images are subject to change.

