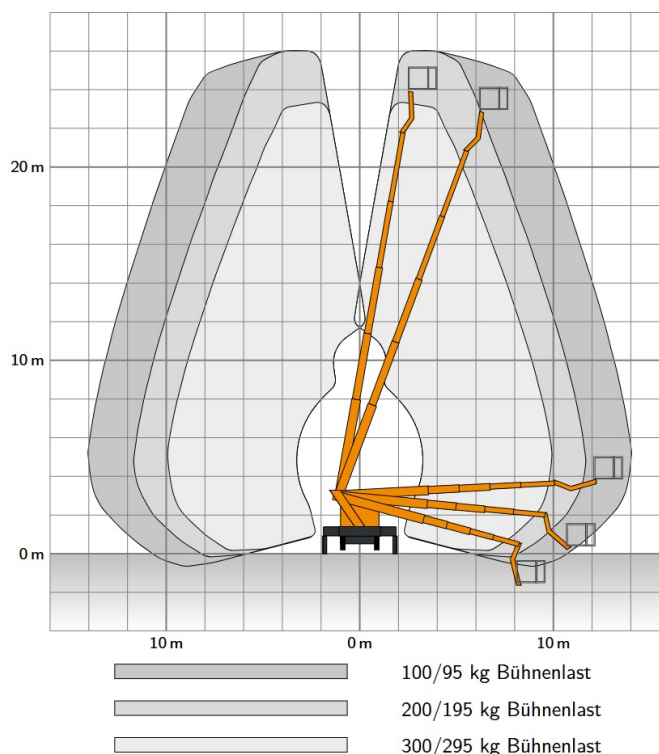
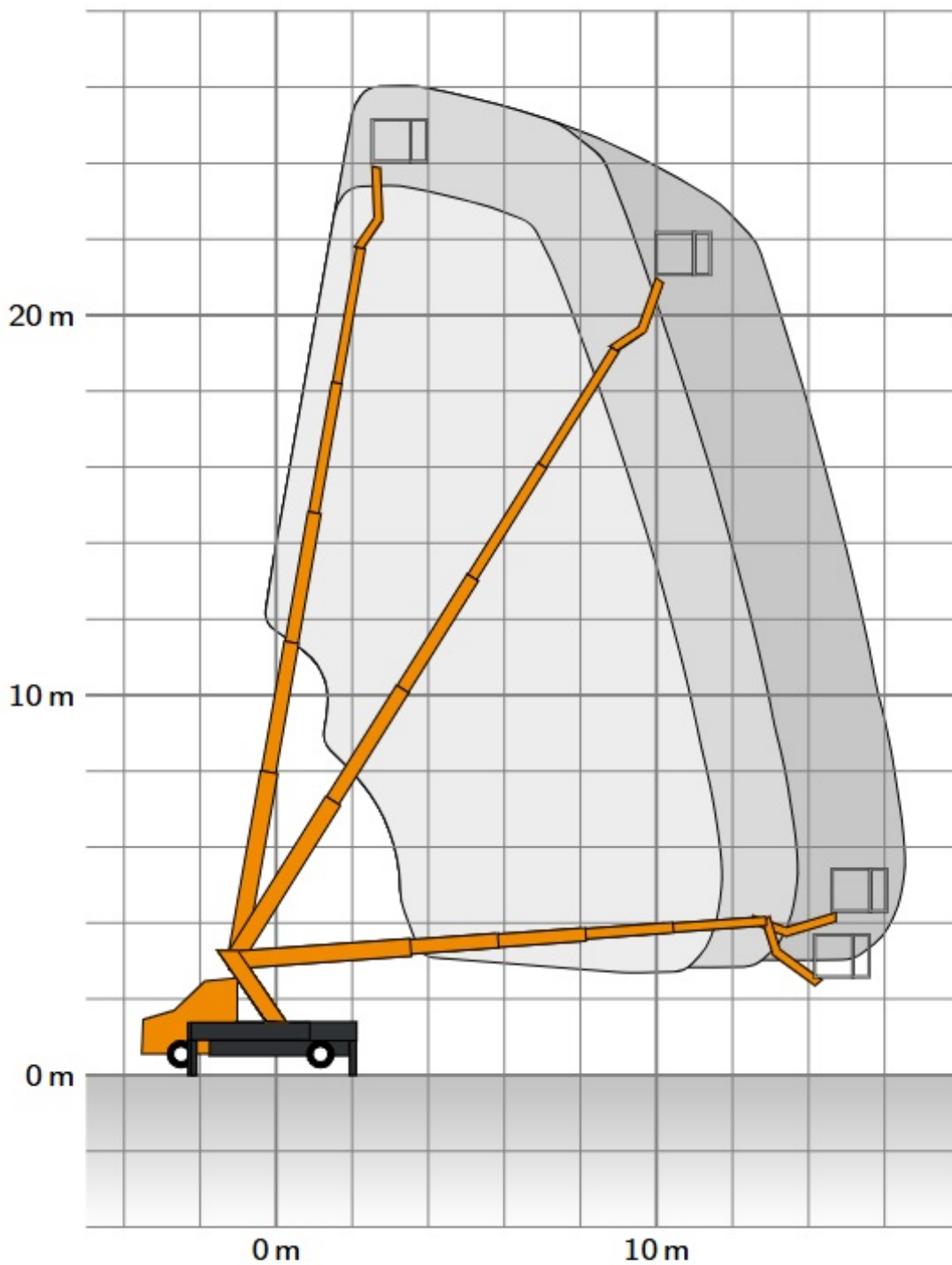


GL 26 K

Platforma robocza montowana na ciężarówce 26 m K

Maks. Wysokość robocza	26,03 m
Maks. Wysokość platformy	24,03 m
Maks. Zakres	16,50 m
Maks. Obciążenie kosza / Udźwig	295 kg
Maks. Liczba osób	3 Pers.
Wymiary platformy LxW	1,60 x 0,70 m
Zakres obrotu górnego podwozia	225 °
Obrotowy kosz roboczy	Hydraulisch, 2 x 90°
Ramię kosza	Ja
Wymiary całkowite dł. x szer. x wys.	7,87 x 2,35 x 3,09 m
Zwis zewnętrzny	0,24 m
Masa własna	3300 kg
Dopuszczalna masa całkowita	3500 kg
Typ napędu	Diesel
Napęd na wszystkie koła	Nein
Maks. Pozycja pochylona	5 °
Prześwit	0,19 m
Podpory hydrauliczne	Ja, einzeln ausfahrbar
Max. siła wsparcia	Vorne: 32 kN / hinten: 25 kN
Szerokość podparcia po obu stronach	Vorne: 3,87 m / hinten: 3,80 m
Szerokość podparcia po jednej stronie	Vorne: 3,15 m / hinten: 3,08 m
Pionowa szerokość podparcia	2,35 m
Długość wsparcia	4,43 m
Abstützlänge einseitig	3,17 m
Przekątna podparcia, vari. 1	5,80 m
Przekątna podparcia, vari. 2	5,33 m
Anschlagpunkte PSA	3 Stk.
Prawo jazdy	B / 3
Funkcje specjalne	Ladefläche mit Bordwand





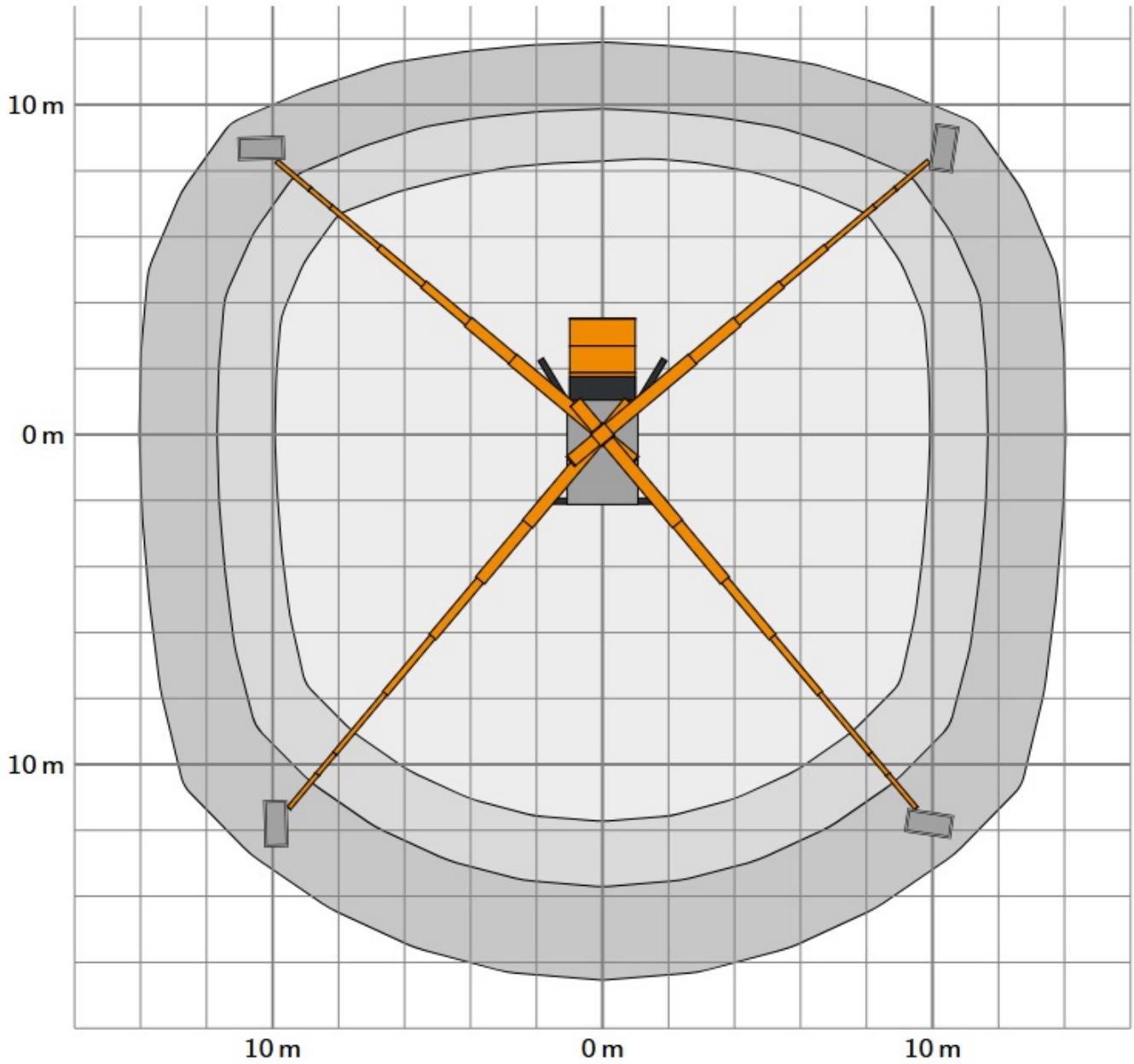
100/95 kg Bühnenlast






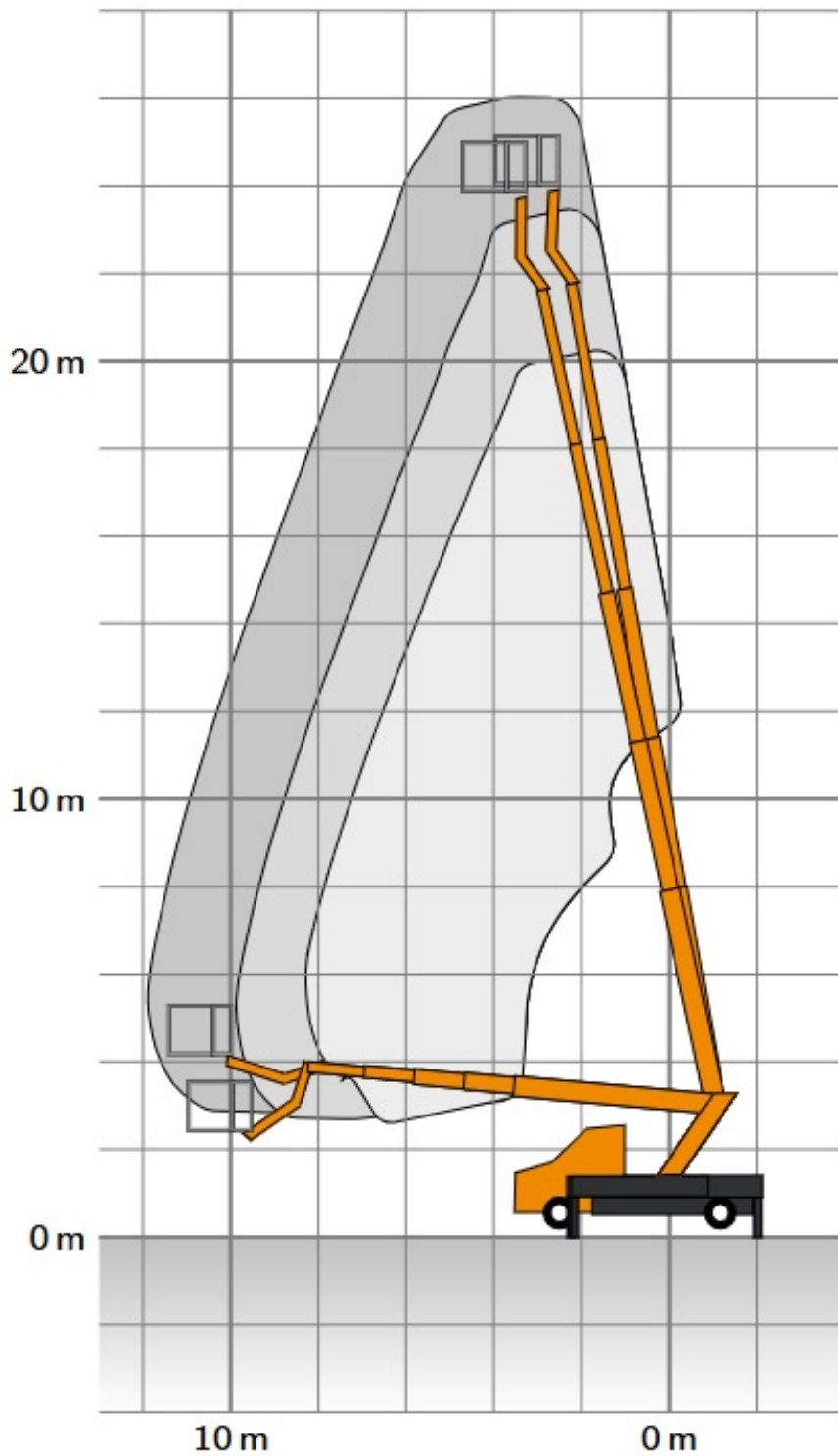
200/195 kg Bühnenlast






300/295 kg Bühnenlast



	100/95 kg Bühnenlast
	200/195 kg Bühnenlast
	300/295 kg Bühnenlast



	100/95 kg Bühnenlast
	200/195 kg Bühnenlast
	300/295 kg Bühnenlast

