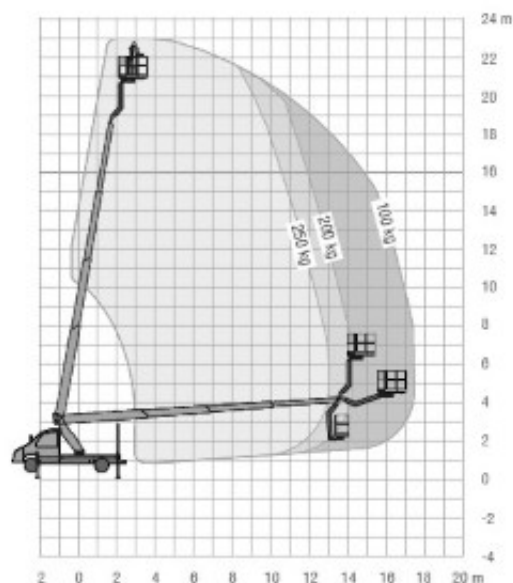
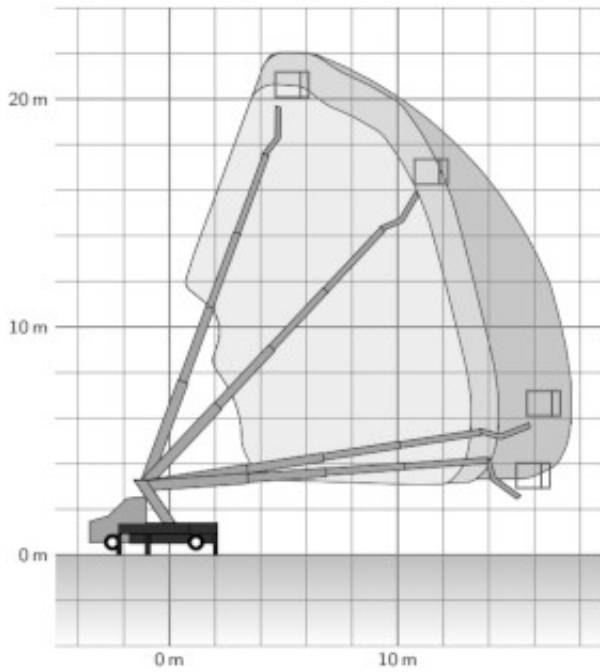
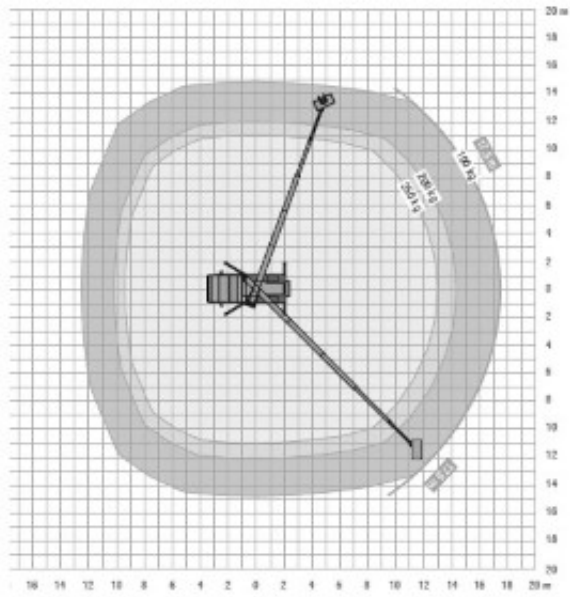


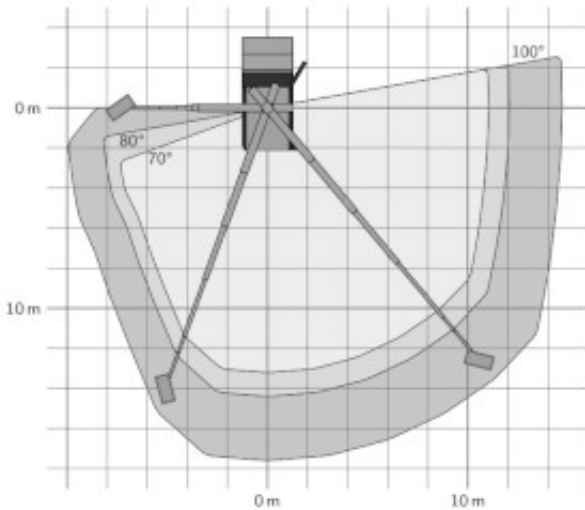
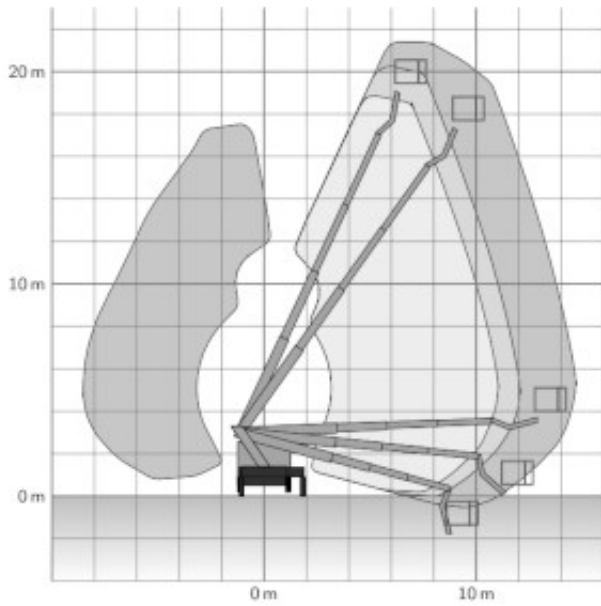
GL 23 Q

# Platforma robocza montowana na ciężarówce 23 m Q

|  |                              |
|--|------------------------------|
| <b>Maks. Wysokość robocza</b>                | 22,78 m                      |
| <b>Maks. Wysokość platformy</b>              | 20,78 m                      |
| <b>Maks. Zakres</b>                          | 16,53 m                      |
| <b>Maks. Obciążenie kosza / Udźwig</b>       | 250 kg                       |
| <b>Maks. Liczba osób</b>                     | 3 Pers.                      |
| <b>Wymiary platformy LxW</b>                 | 1,65 x 0,70 m                |
| <b>Zakres obrotu górnego podwozia</b>        | 450 °                        |
| <b>Obrotowy kosz roboczy</b>                 | 185°                         |
| <b>Ramię kosza</b>                           | Ja                           |
| <b>Wymiary całkowite dł. x szer. x wys.</b>  | 7,77 x 2,66 x 3,05 m         |
| <b>Masa własna</b>                           | 3280 kg                      |
| <b>Dopuszczalna masa całkowita</b>           | 3500 kg                      |
| <b>Typ napędu</b>                            | Diesel                       |
| <b>Napęd na wszystkie koła</b>               | Nein                         |
| <b>Maks. Pozycja pochylona</b>               | 5 °                          |
| <b>Prześwit</b>                              | 0,20 m                       |
| <b>Podpory hydrauliczne</b>                  | Ja, nur zusammen ausfahrbar  |
| <b>Max. siła wsparcia</b>                    | Vorne: 25 kN / hinten: 32 kN |
| <b>Szerokość podparcia po obu stronach</b>   | 3,81 m                       |
| <b>Szerokość podparcia po jednej stronie</b> | 3,09 m                       |
| <b>Długość wsparcia</b>                      | 4,43 m                       |
| <b>Abstützlänge einseitig</b>                | 3,17 m                       |
| <b>Przekątna podparcia, vari. 1</b>          | 5,78 m                       |
| <b>Przekątna podparcia, vari. 2</b>          | 4,33 m                       |
| <b>Prawo jazdy</b>                           | B / 3                        |







*Technical specifications, prices and images are subject to change.*

