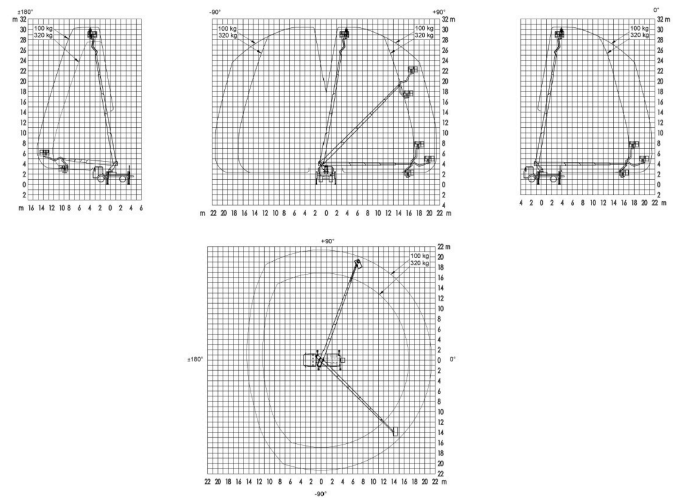


GL 30 N Napęd na wszystkie koła

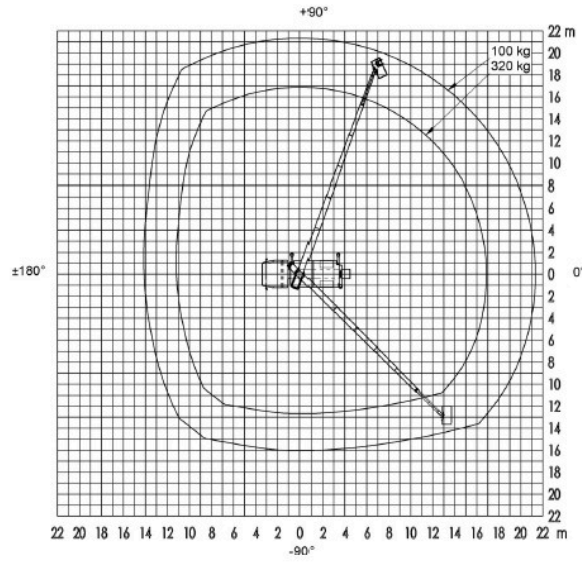
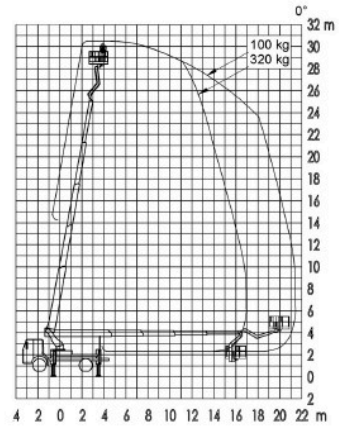
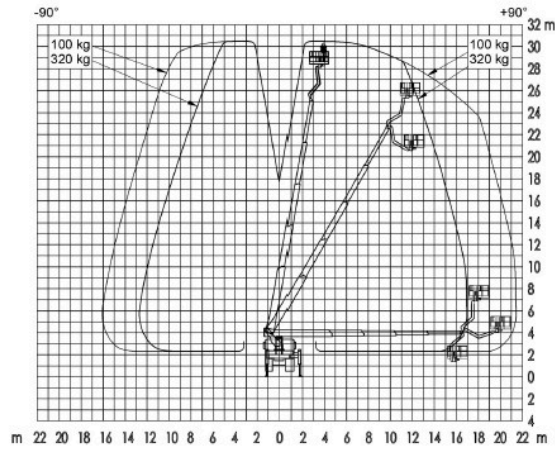
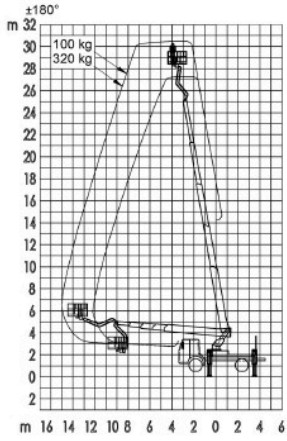
Montowana na ciężarówce platforma robocza 30 m N z napędem na wszystkie koła

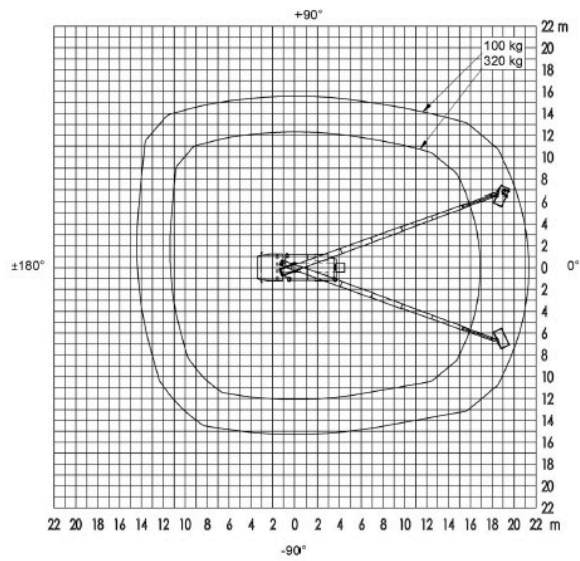
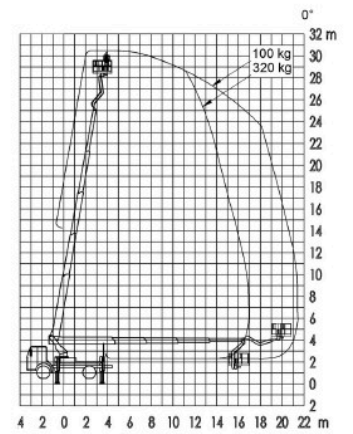
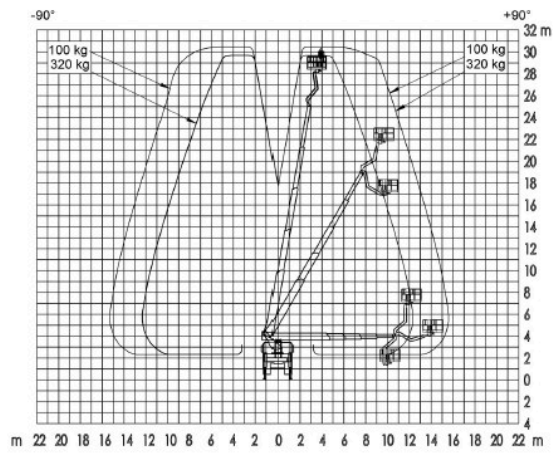
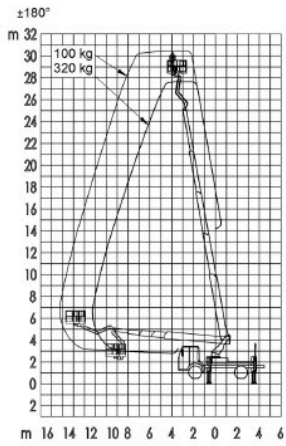
Maks. Wysokość robocza	30,08 m
Maks. Wysokość platformy	28,08 m
Maks. Zakres	21,32 m
Maks. Obciążenie kosza / Udźwig	320 kg
Maks. Liczba osób	3 Pers.
Wymiary platformy LxW	1,70 x 0,86 m
Zakres obrotu górnego podwozia	500 °
Obrotowy kosz roboczy	Hydraulicznie, 2 x 90°
Ramię kosza	Ja
Wymiary całkowite dł. x szer. x wys.	8,33 x 2,53 x 3,89 m
Zwis zewnętrzny	0,14 m
Masa własna	12030 kg
Dopuszczalna masa całkowita	13100 kg
Typ napędu	Diesel
Napęd na wszystkie koła	Ja
Blokada mechanizmu różnicowego	Ja
Maks. Pozycja pochylona	5 °
Prześwit	0,30 m
Podpory hydrauliczne	Ja, einzeln ausfahrbar
Max. siła wsparcia	Vorne: 110 kN / hinten: 50 kN
Ciśnienie obciążenia podłogi	Vorne: 73 kg/cm ² / hinten: 160 kg/cm ²
Szerokość podparcia po obu stronach	3,85 m
Szerokość podparcia po jednej stronie	3,22 m
Pionowa szerokość podparcia	2,56 m
Długość wsparcia	4,48 m
Przekątna podparcia, vari. 1	5,90 m
Przekątna podparcia, vari. 2	5,17 m
Przekątna podparcia, vari. 3	4,76 m
Anschlagpunkte PSA	4 Stk.
Ladefläche	L x B: 2,22 x 1,27 m, linksseitig klappbar; Materialkasten rechtsseitig, H x B: 0,97 x 1,06 m.



Prawo jazdy

Vermietung nur mit
Bedienpersonal





Technical specifications, prices and images are subject to change.

