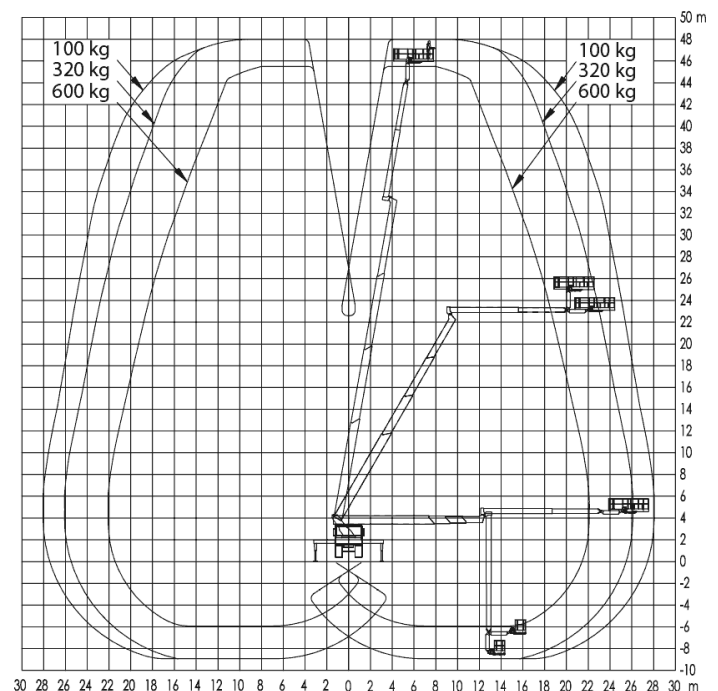
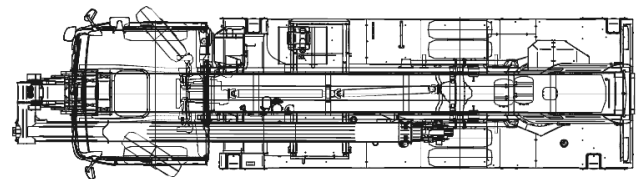
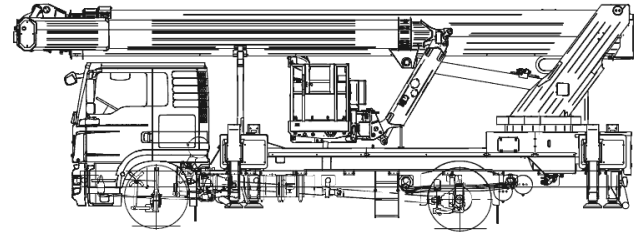
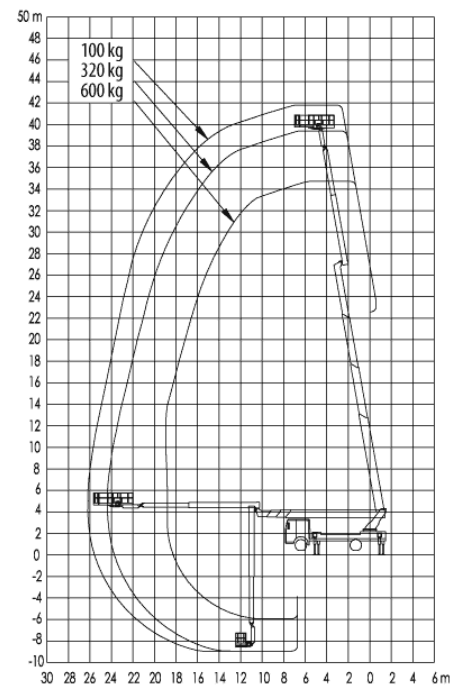
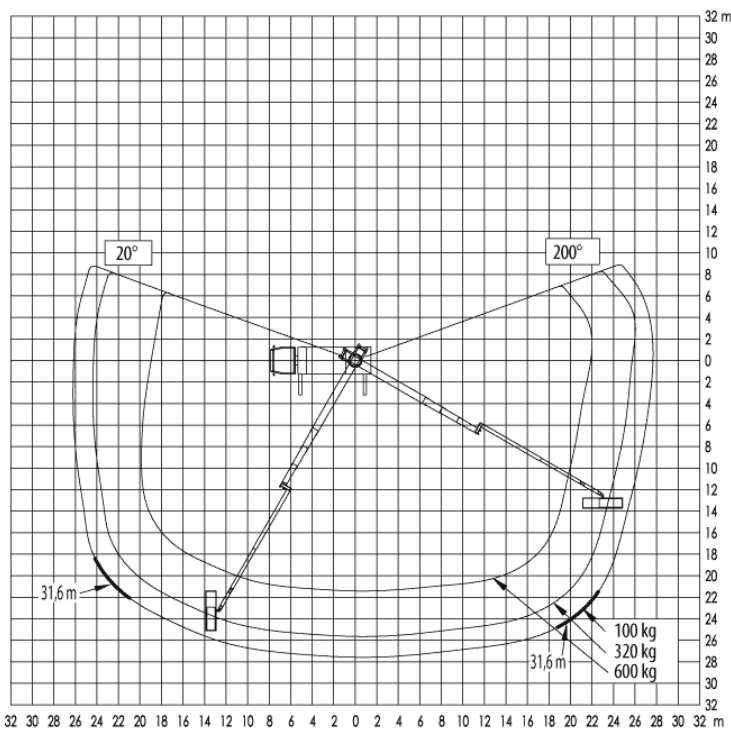
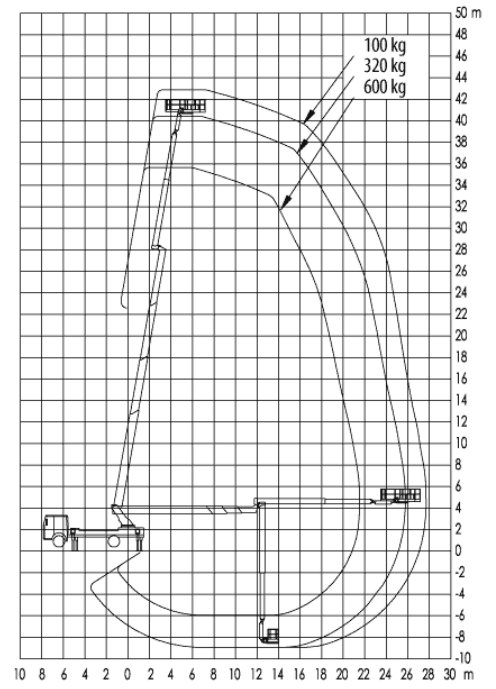
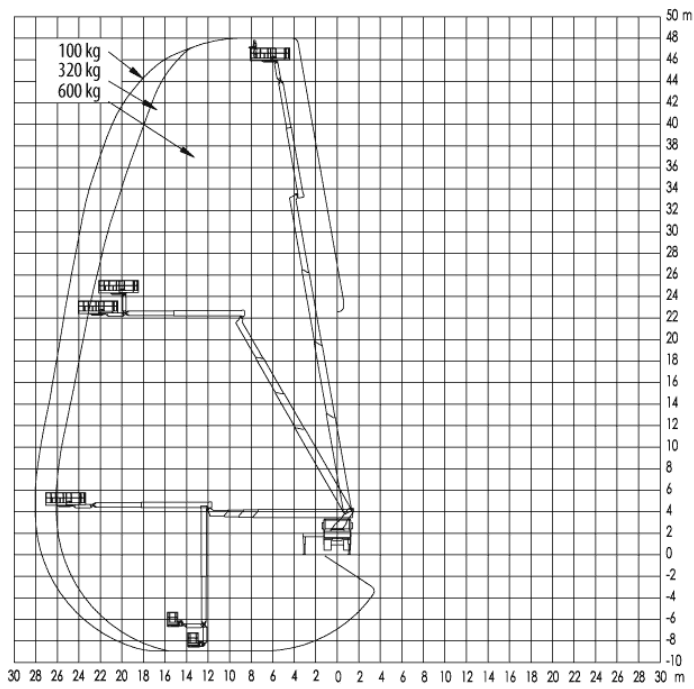


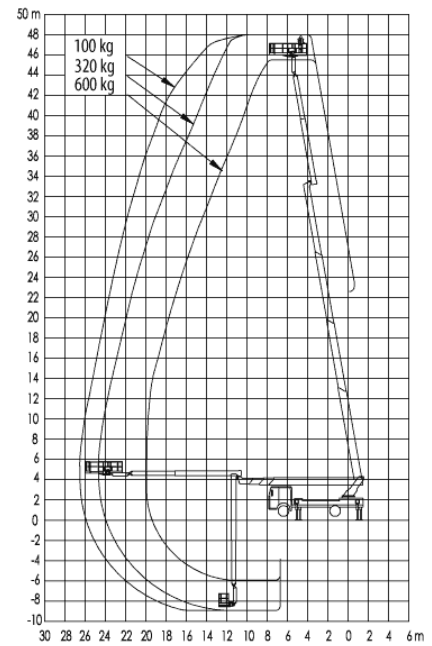
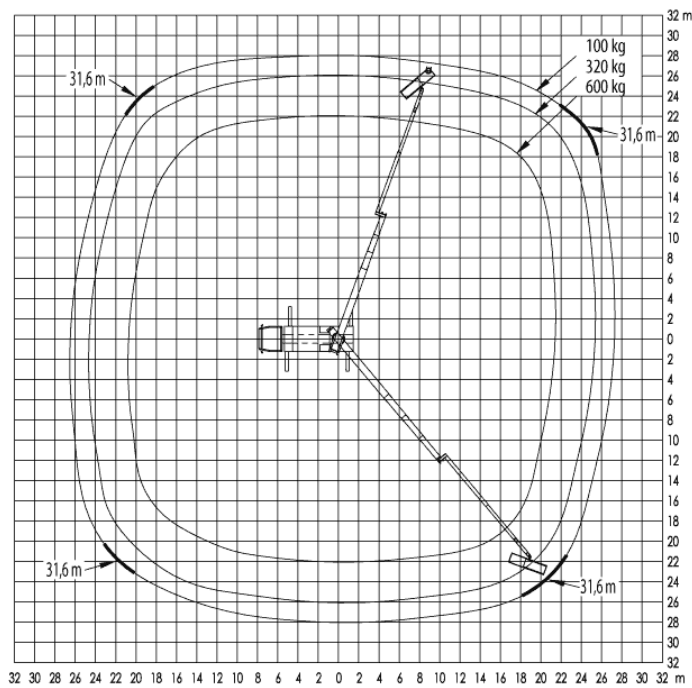
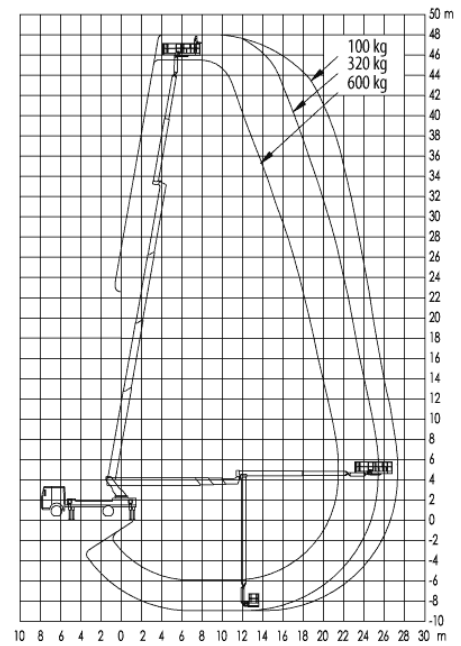
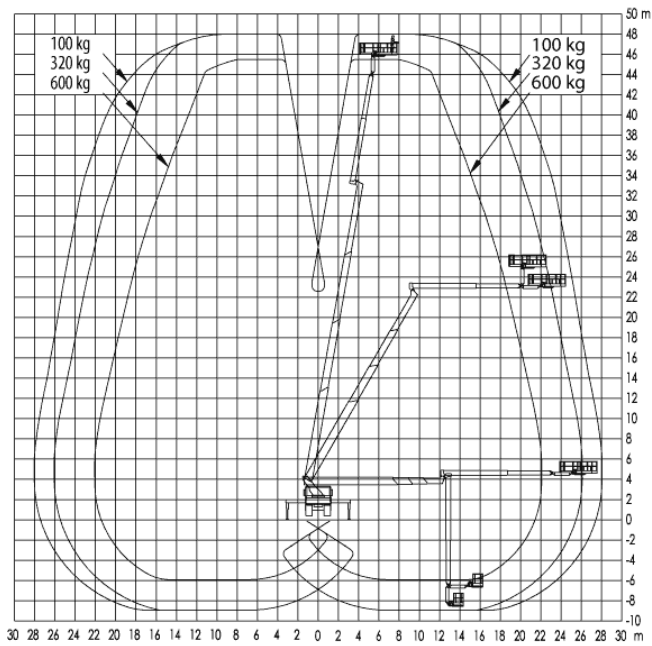
GL 48 G

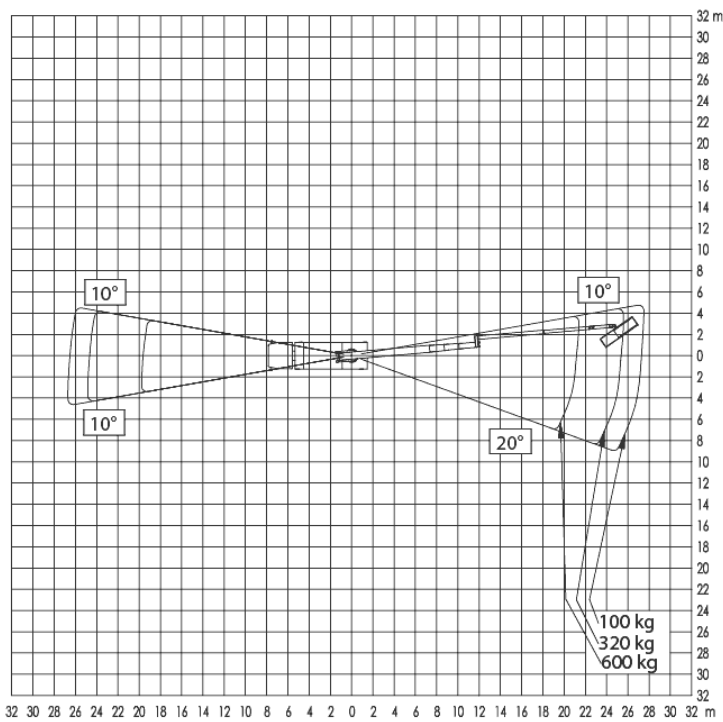
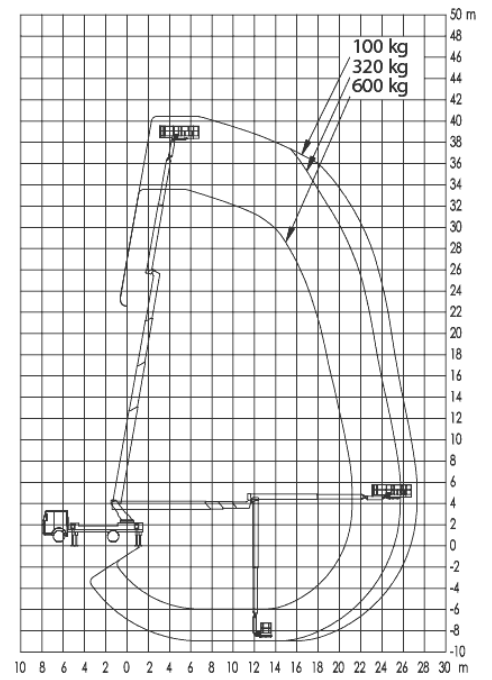
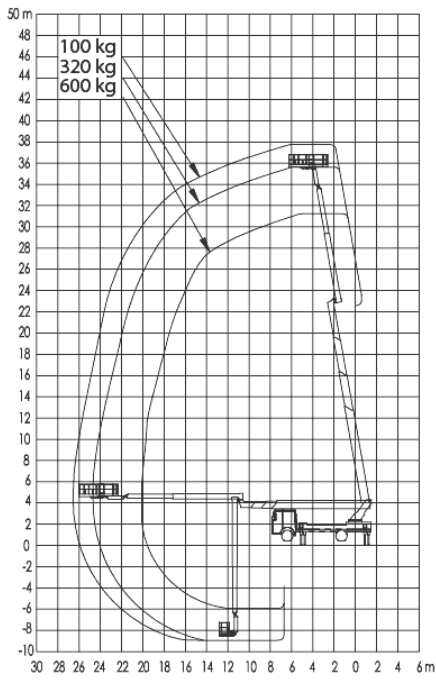
## Platforma robocza montowana na ciężarówce 48 m G

<b>Maks. Wysokość robocza</b>	48,67 m
<b>Maks. Wysokość platformy</b>	46,67 m
<b>Maks. Zakres</b>	31,60 m
<b>Maks. Obciążenie kosza / Udźwig</b>	600 kg
<b>Maks. Liczba osób</b>	7 Pers.
<b>Wymiary platformy LxW</b>	2,34 x 0,97 m
<b>Wysuwana platforma</b>	Ja
<b>Wydłużona długość platformy</b>	3,74 m
<b>Maks. Udźwig na przedłużeniu</b>	320 kg
<b>Zakres obrotu górnego podwozia</b>	250 °
<b>Obrotowy kosz roboczy</b>	Hydraulisch, 2 x 90°
<b>Ramię kosza</b>	Ja
<b>Wymiary całkowite dł. x szer. x wys.</b>	10,35 x 2,54 x 3,75 m
<b>Masa własna</b>	17440 kg
<b>Dopuszczalna masa całkowita</b>	18000 kg
<b>Typ napędu</b>	Diesel
<b>Napęd na wszystkie koła</b>	Nein
<b>Prześwit</b>	0,21 m
<b>Podpory hydrauliczne</b>	Ja, einzeln ausfahrbar
<b>Max. siła wsparcia</b>	150 kN
<b>Ciśnienie obciążenia podłogi</b>	21,6 kg/cm <sup>2</sup>
<b>Szerokość podparcia po obu stronach</b>	6,55 m
<b>Szerokość podparcia po jednej stronie</b>	4,57 m
<b>Długość wsparcia</b>	6,28 m
<b>Prawo jazdy</b>	C / 2
<b>Funkcje specjalne</b>	Optional mit Lastaufnahmemittel (Powerliftsystem) und Glassauger, Doppelgelenktechnik, computergesteuerter Abstützautomatik sowie 230-V-Generator mit 4 kVA für die unabhängige Stromversorgung im Arbeitskorb









*Technical specifications, prices and images are subject to change.*

