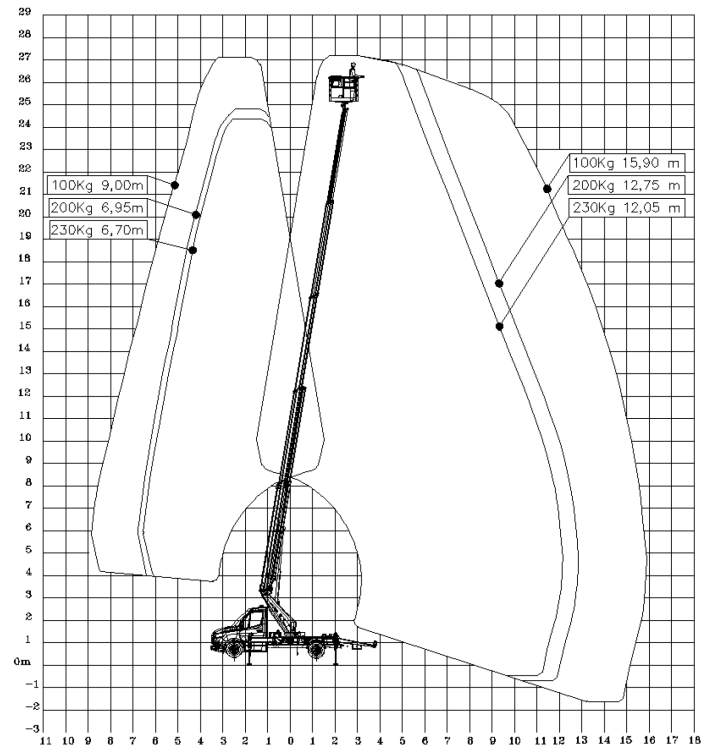
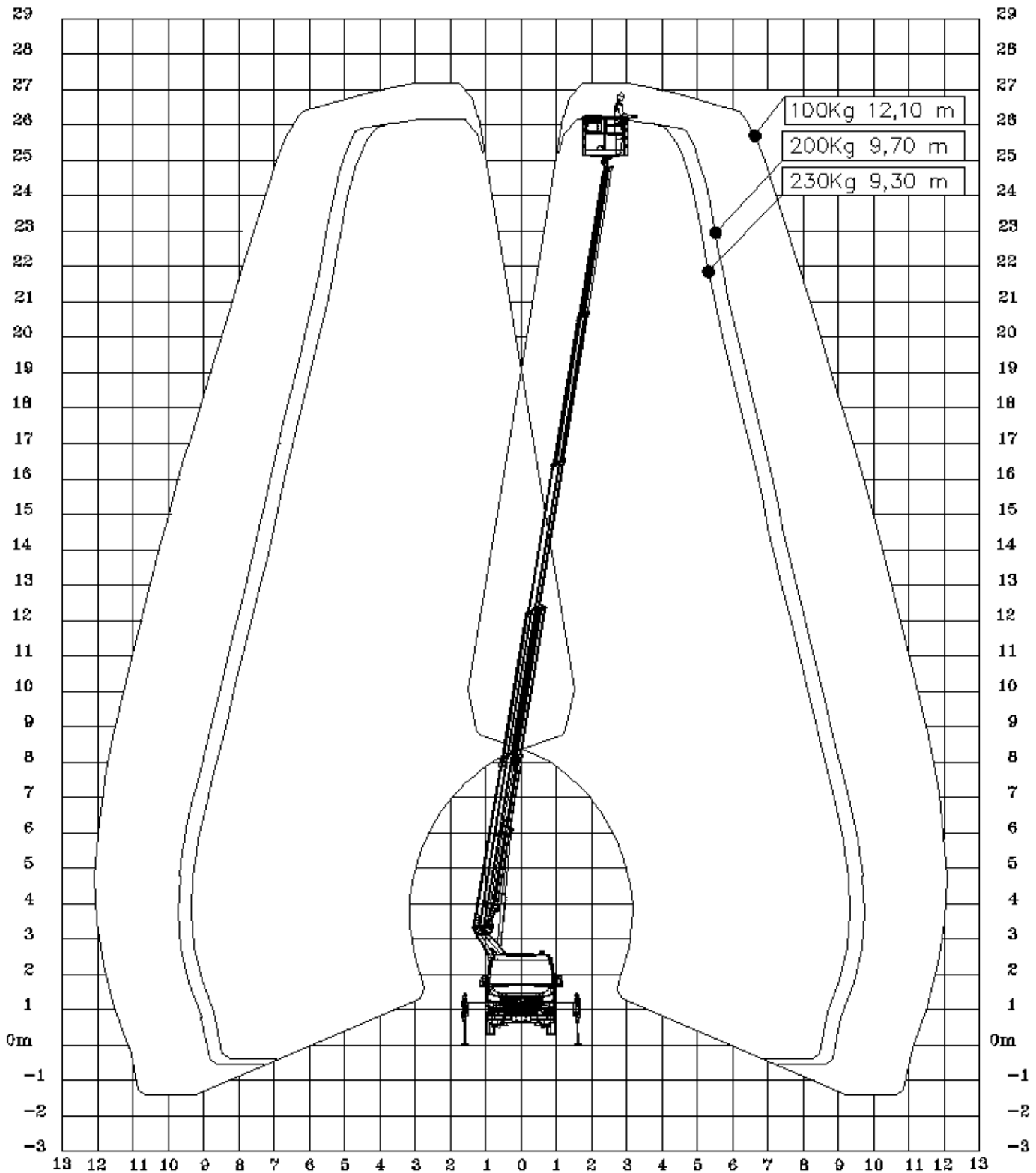


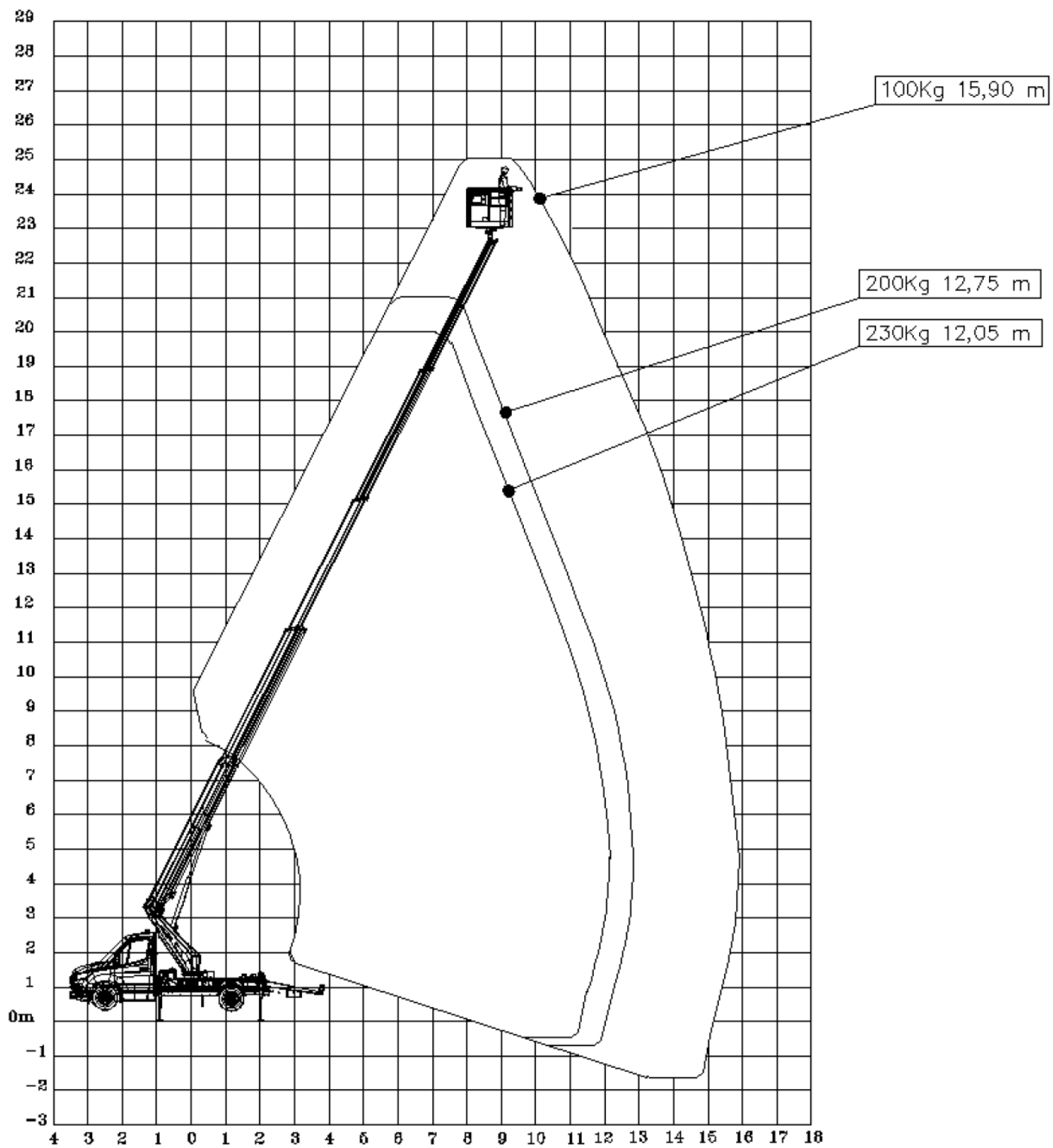
GL 27 T

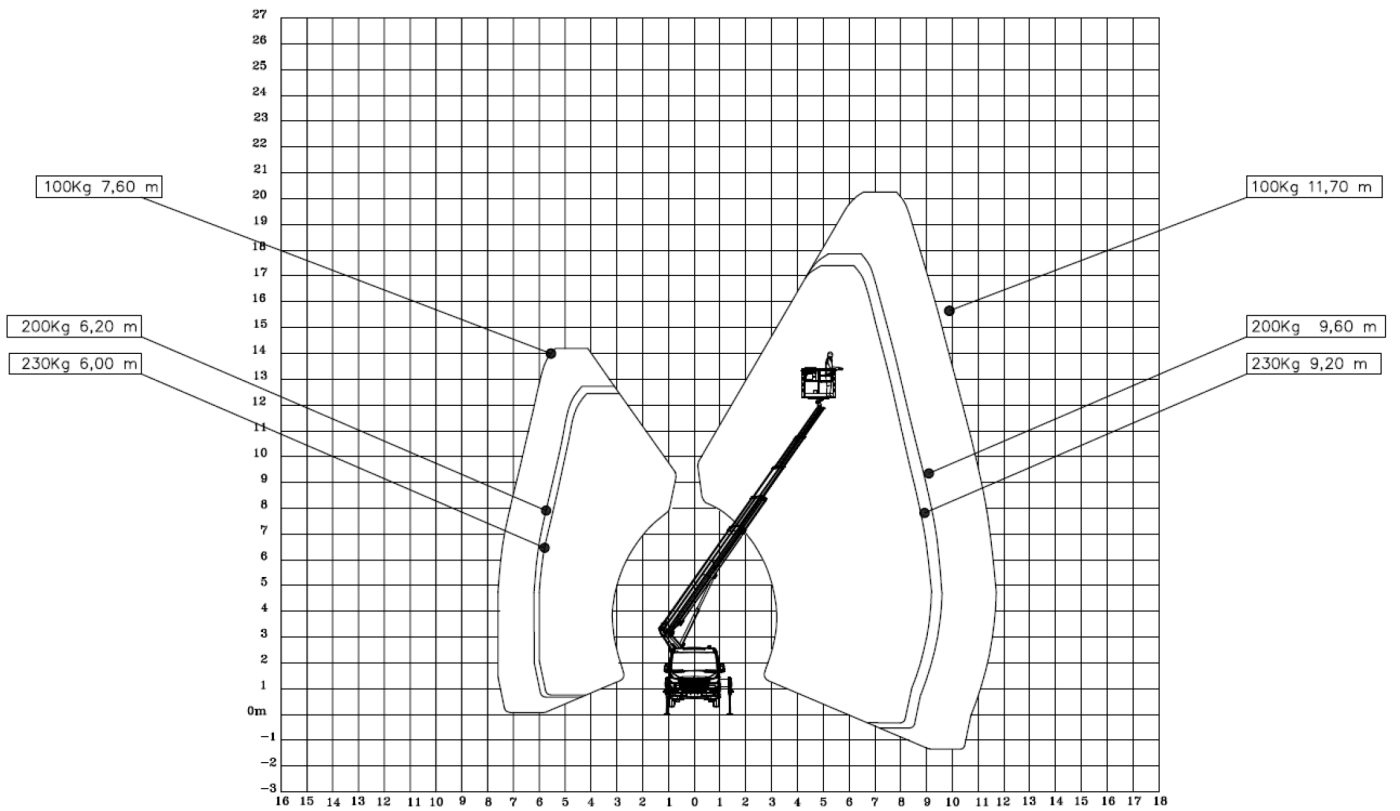
## Platforma robocza montowana na ciężarówce 27 m T

<b>Maks. Wysokość robocza</b>	27,06 m
<b>Maks. Wysokość platformy</b>	25,06 m
<b>Maks. Zakres</b>	15,84 m
<b>Maks. Obciążenie kosza / Udźwig</b>	230 kg
<b>Maks. Liczba osób</b>	2 Pers.
<b>Wymiary platformy LxW</b>	1,38 x 1,09 m
<b>Zakres obrotu górnego podwozia</b>	440 °
<b>Obrotowy kosz roboczy</b>	Hydraulisch, 2 x 90°
<b>Ramię kosza</b>	Nein
<b>Wymiary całkowite dł. x szer. x wys.</b>	7,49 x 2,36 x 3,07 m
<b>Zwis zewnętrzny</b>	0,59 m
<b>Masa własna</b>	3290 kg
<b>Dopuszczalna masa całkowita</b>	3500 kg
<b>Typ napędu</b>	Diesel
<b>Napęd na wszystkie koła</b>	Nein
<b>Maks. Pozycja pochylona</b>	1 °
<b>Prześwit</b>	0,20 m
<b>Podpory hydrauliczne</b>	Ja, nur zusammen ausfahrbar
<b>Max. siła wsparcia</b>	Vorne: 25,50 kN / hinten: 20,59 kN
<b>Szerokość podparcia po obu stronach</b>	3,37 m
<b>Szerokość podparcia po jednej stronie</b>	2,75 m
<b>Pionowa szerokość podparcia</b>	2,15 m
<b>Długość wsparcia</b>	4,10 m
<b>Abstützlänge schmal</b>	3,13 m
<b>Przekątna podparcia, vari. 1</b>	5,27 m
<b>Punkt zatrzymania. PPE EN 795</b>	2 Stk.
<b>Prawo jazdy</b>	B / 3









*Technical specifications, prices and images are subject to change.*

