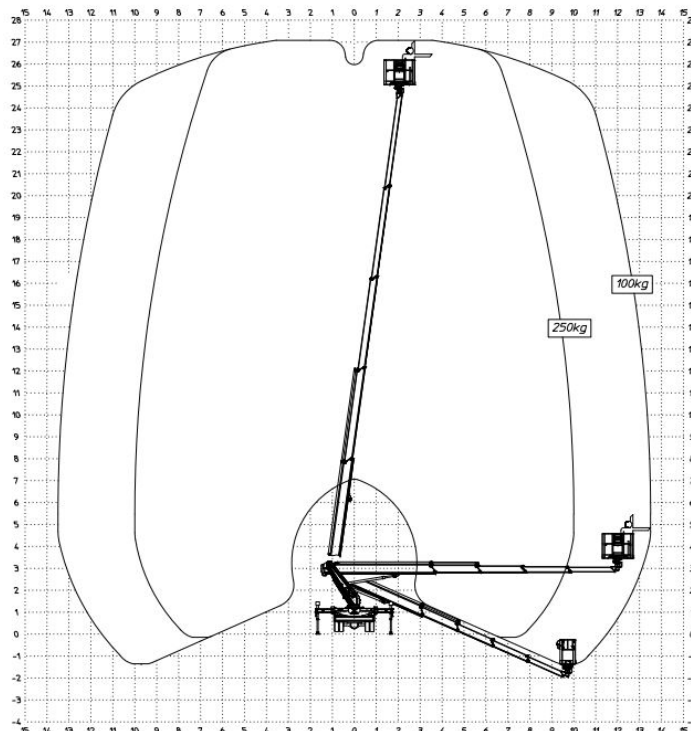
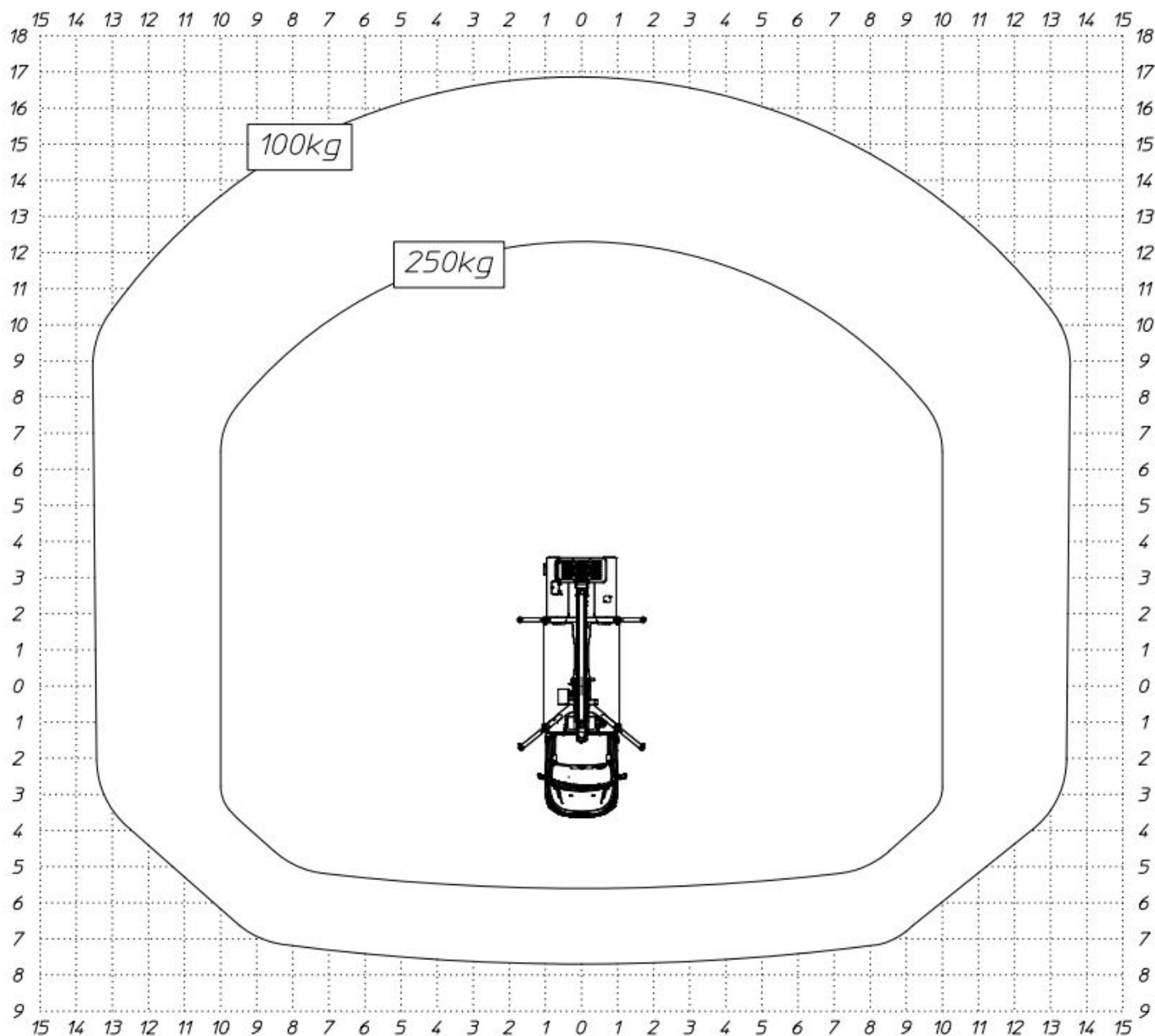


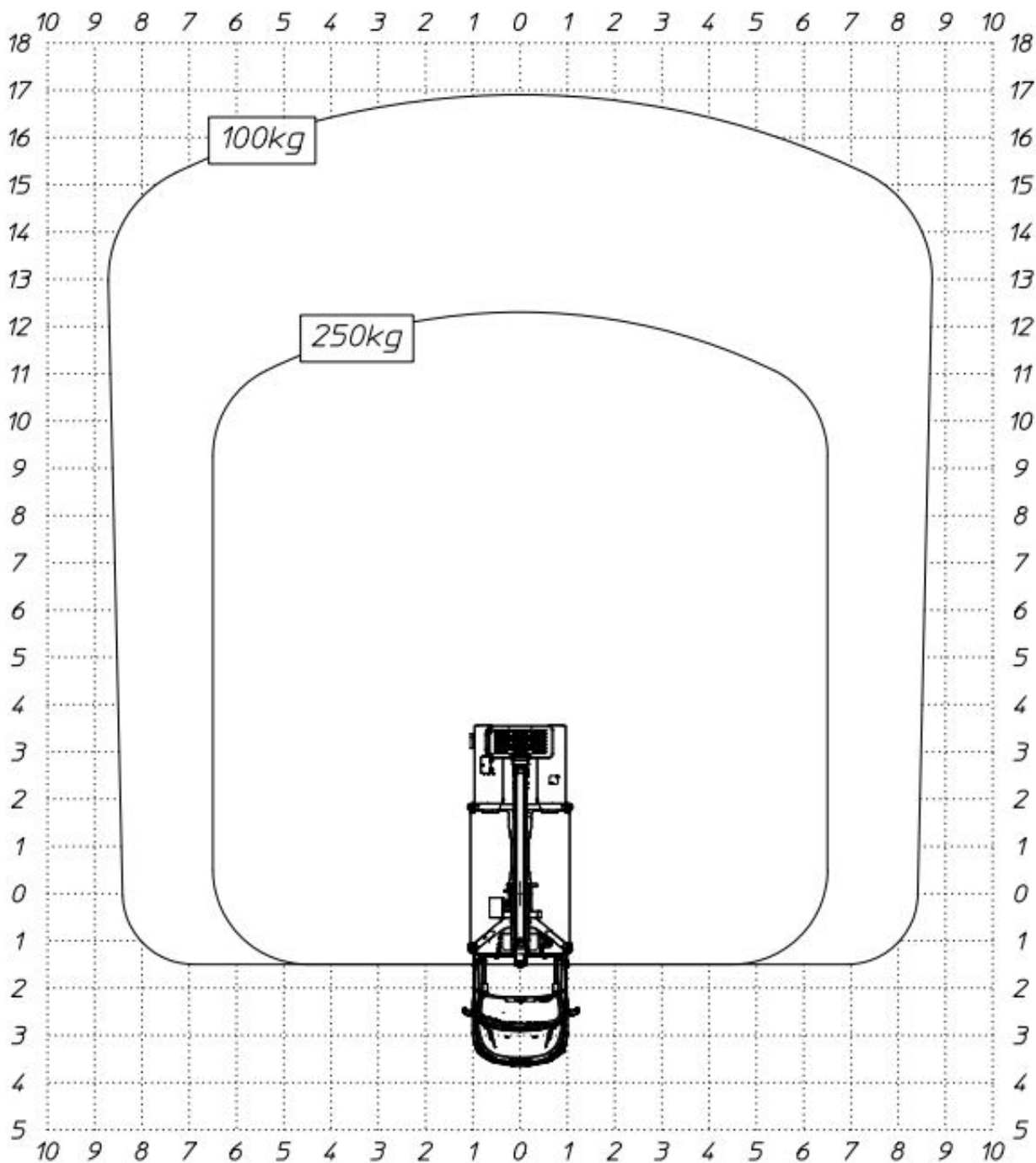
GL 27 S

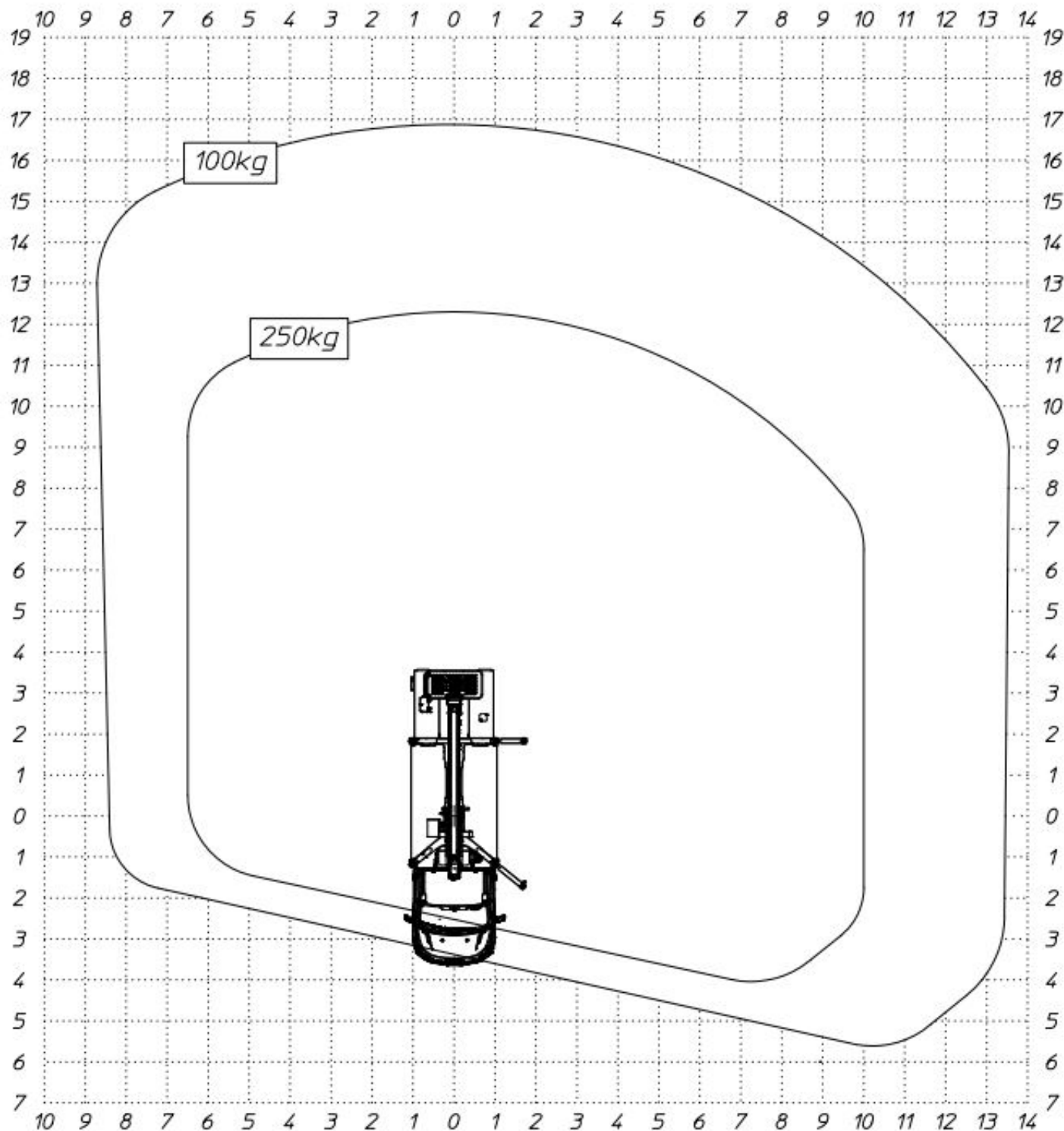
Platforma robocza montowana na ciężarówce 27 m S

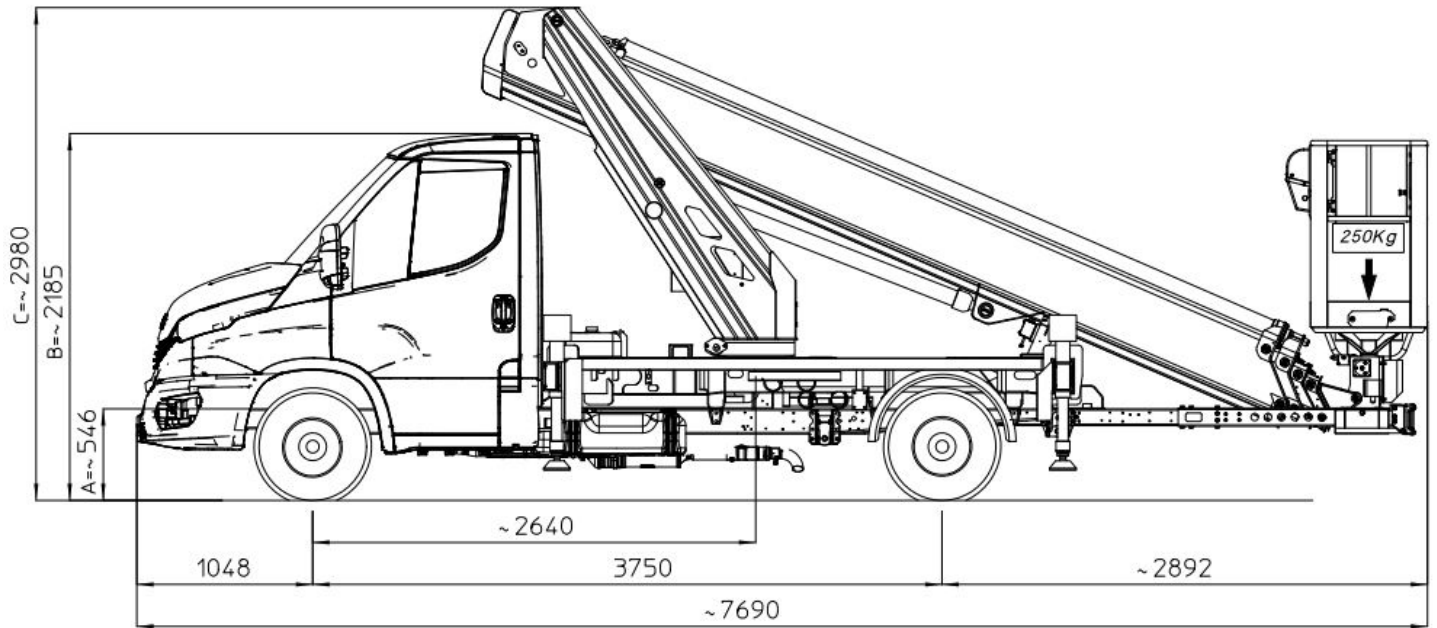
Maks. Wysokość robocza	26,70 m
Maks. Wysokość platformy	24,70 m
Maks. Zakres	16,67 m
Maks. Obciążenie kosza / Udźwig	250 kg
Maks. Liczba osób	2 Pers.
Zakres obrotu górnego podwozia	400 °
Obrotowy kosz roboczy	Hydraulisch, 2 x 90°
Ramię kosza	Ja
Wymiary całkowite dł. x szer. x wys.	7,71 x 2,43 x 2,95 m
Zwis zewnętrzny	0,29 m
Masa własna	3350 kg
Dopuszczalna masa całkowita	3500 kg
Typ napędu	Diesel
Napęd na wszystkie koła	Nein
Maks. Pozycja pochylona	3 °
Prześwit	0,18 m
Podpory hydrauliczne	Ja, einzeln ausfahrbar
Max. siła wsparcia	Vorne: 30 kN / hinten: 27 kN
Szerokość podparcia po obu stronach	Vorne: 3,58 m / hinten: 3,56 m
Szerokość podparcia po jednej stronie	2,90 m
Pionowa szerokość podparcia	2,22 m
Długość wsparcia	3,70 m
Abstützlänge schmal	3,18 m
Przekątna podparcia, vari. 1	5,04 m
Przekątna podparcia, vari. 2	4,23 m
Przekątna podparcia, vari. 3	3,82 m
Punkt zatrzymania. PPE EN 795	2 Stk.
Prawo jazdy	B / 3
Funkcje specjalne	Isolierter Arbeitskorb bis 1000 Volt.











Technical specifications, prices and images are subject to change.

