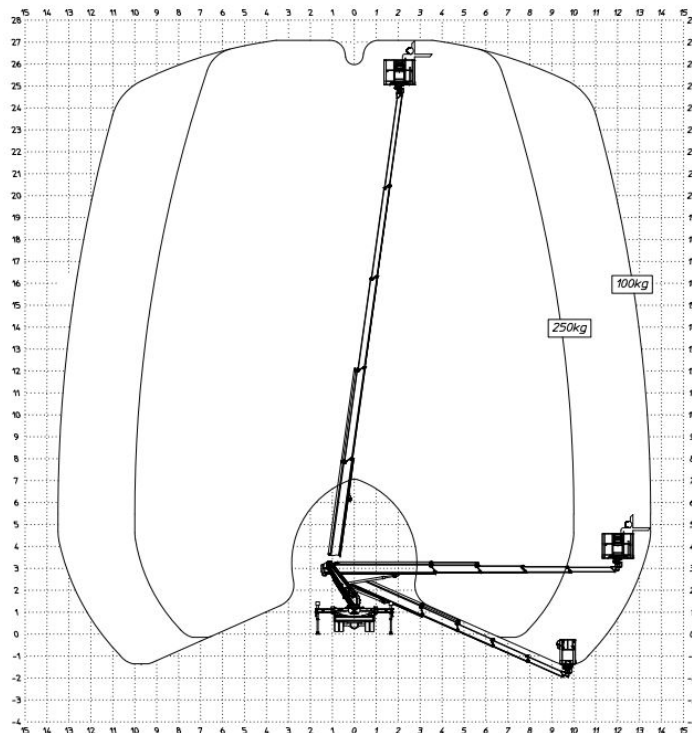
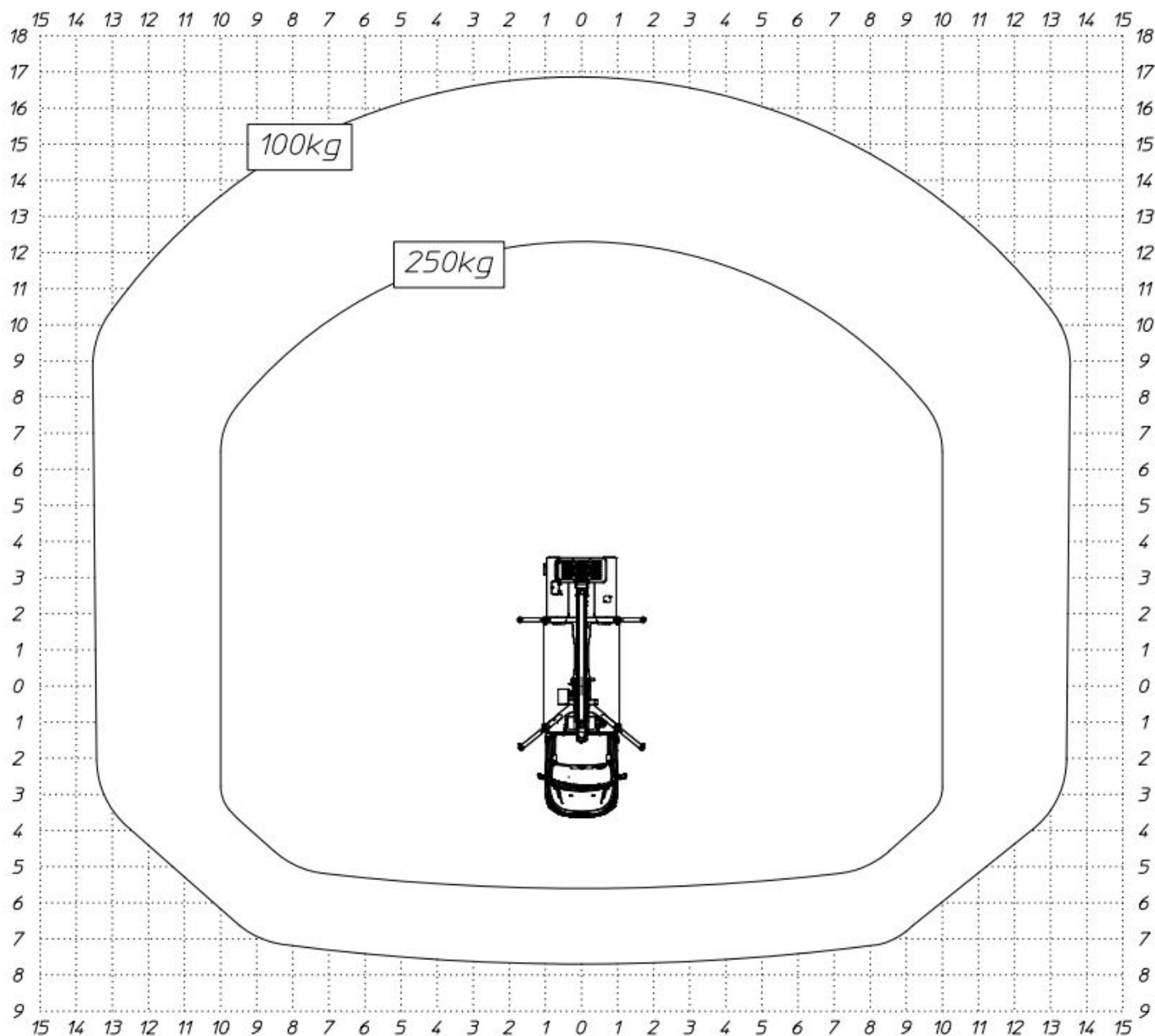


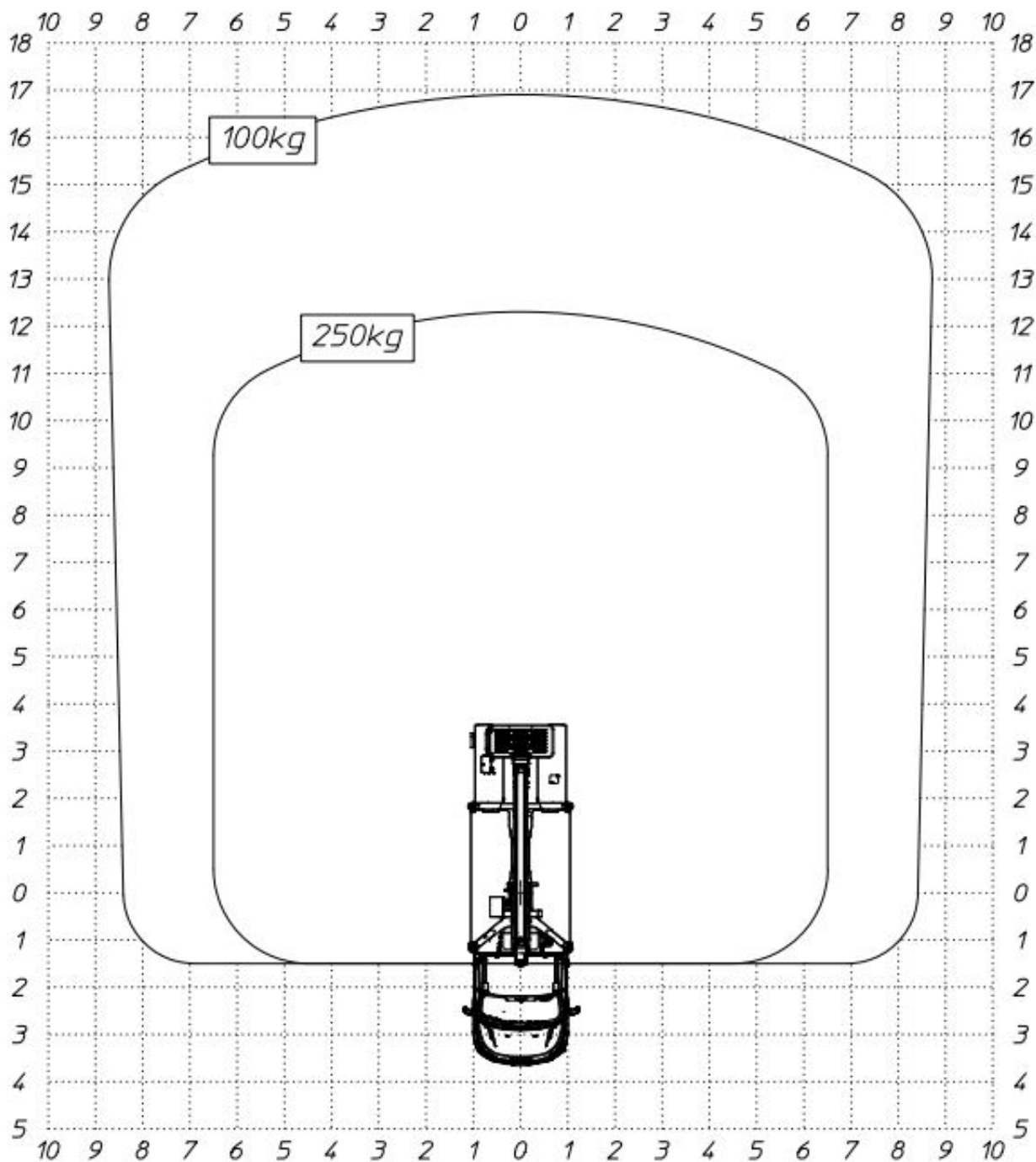
GL 27 R

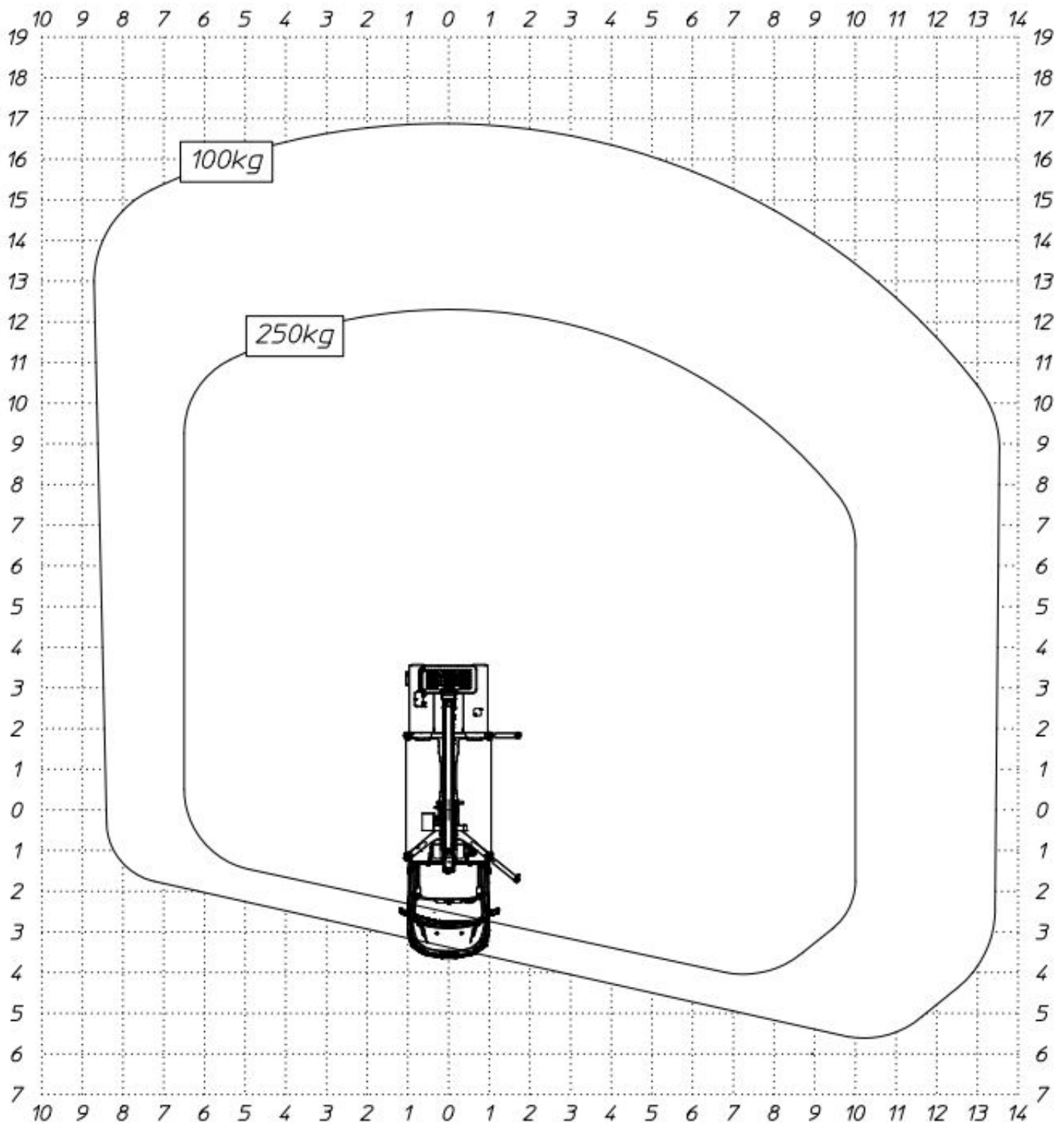
## Platforma robocza montowana na ciężarówce 27 m R

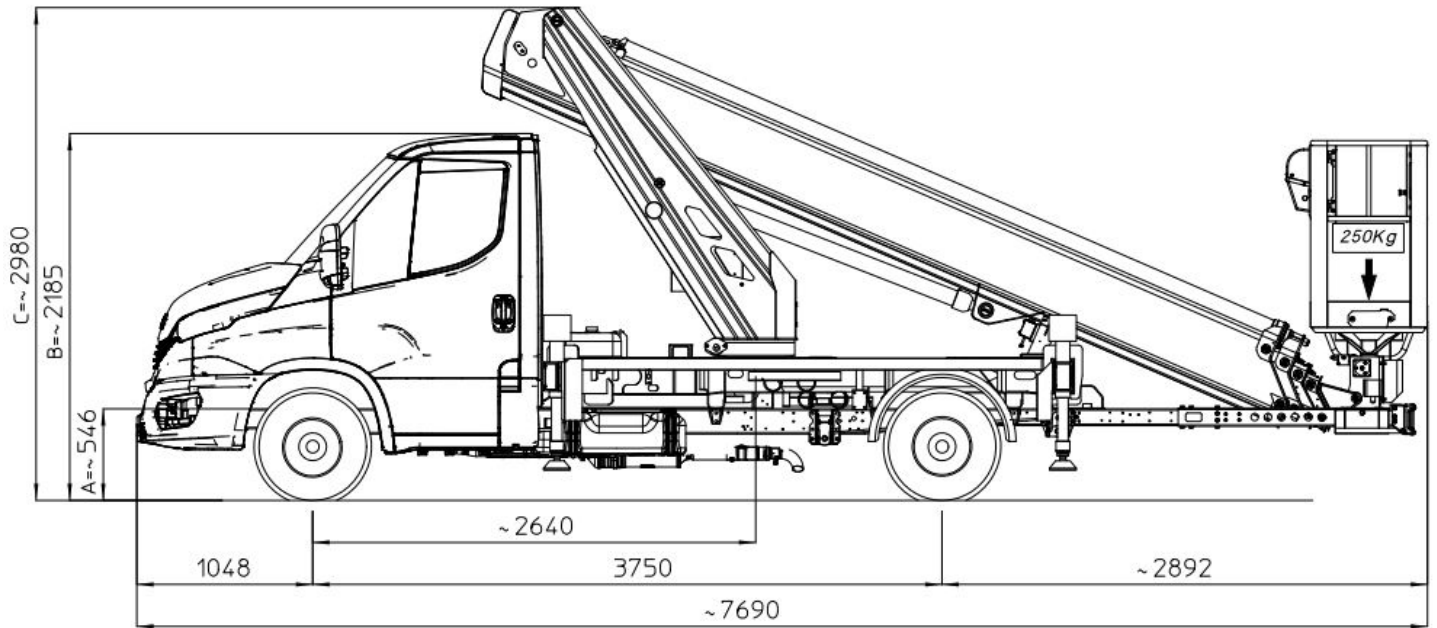
<b>Maks. Wysokość robocza</b>	26,70 m
<b>Maks. Wysokość platformy</b>	24,70 m
<b>Maks. Zakres</b>	16,67 m
<b>Maks. Obciążenie kosza / Udźwig</b>	250 kg
<b>Maks. Liczba osób</b>	2 Pers.
<b>Wymiary platformy LxW</b>	1,40 x 0,87 m
<b>Zakres obrotu górnego podwozia</b>	400 °
<b>Obrotowy kosz roboczy</b>	Hydraulisch, 2 x 90°
<b>Ramię kosza</b>	Ja
<b>Wymiary całkowite dł. x szer. x wys.</b>	7,71 x 2,43 x 2,95 m
<b>Zwis zewnętrzny</b>	0,29 m
<b>Masa własna</b>	3350 kg
<b>Dopuszczalna masa całkowita</b>	3500 kg
<b>Typ napędu</b>	Diesel
<b>Napęd na wszystkie koła</b>	Nein
<b>Prześwit</b>	0,18 m
<b>Podpory hydrauliczne</b>	Ja, einzeln ausfahrbar
<b>Max. siła wsparcia</b>	Vorne: 30 kN / hinten: 27 kN
<b>Szerokość podparcia po obu stronach</b>	Vorne: 3,58 m / hinten: 3,56 m
<b>Szerokość podparcia po jednej stronie</b>	2,90 m
<b>Pionowa szerokość podparcia</b>	2,22 m
<b>Długość wsparcia</b>	3,70 m
<b>Abstützlänge schmal</b>	3,18 m
<b>Przekątna podparcia, vari. 1</b>	5,04 m
<b>Przekątna podparcia, vari. 2</b>	4,23 m
<b>Przekątna podparcia, vari. 3</b>	3,82 m
<b>Punkt zatrzymania. PPE EN 795</b>	2 Stk.
<b>Prawo jazdy</b>	B / 3
<b>Funkcje specjalne</b>	Isolierter Arbeitskorb bis 1000 Volt.











*Technical specifications, prices and images are subject to change.*

