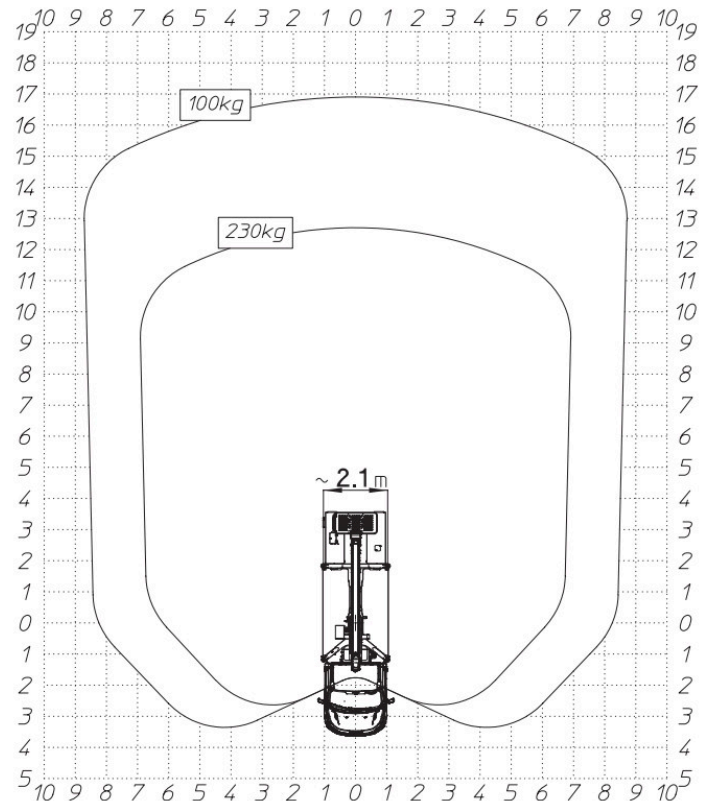
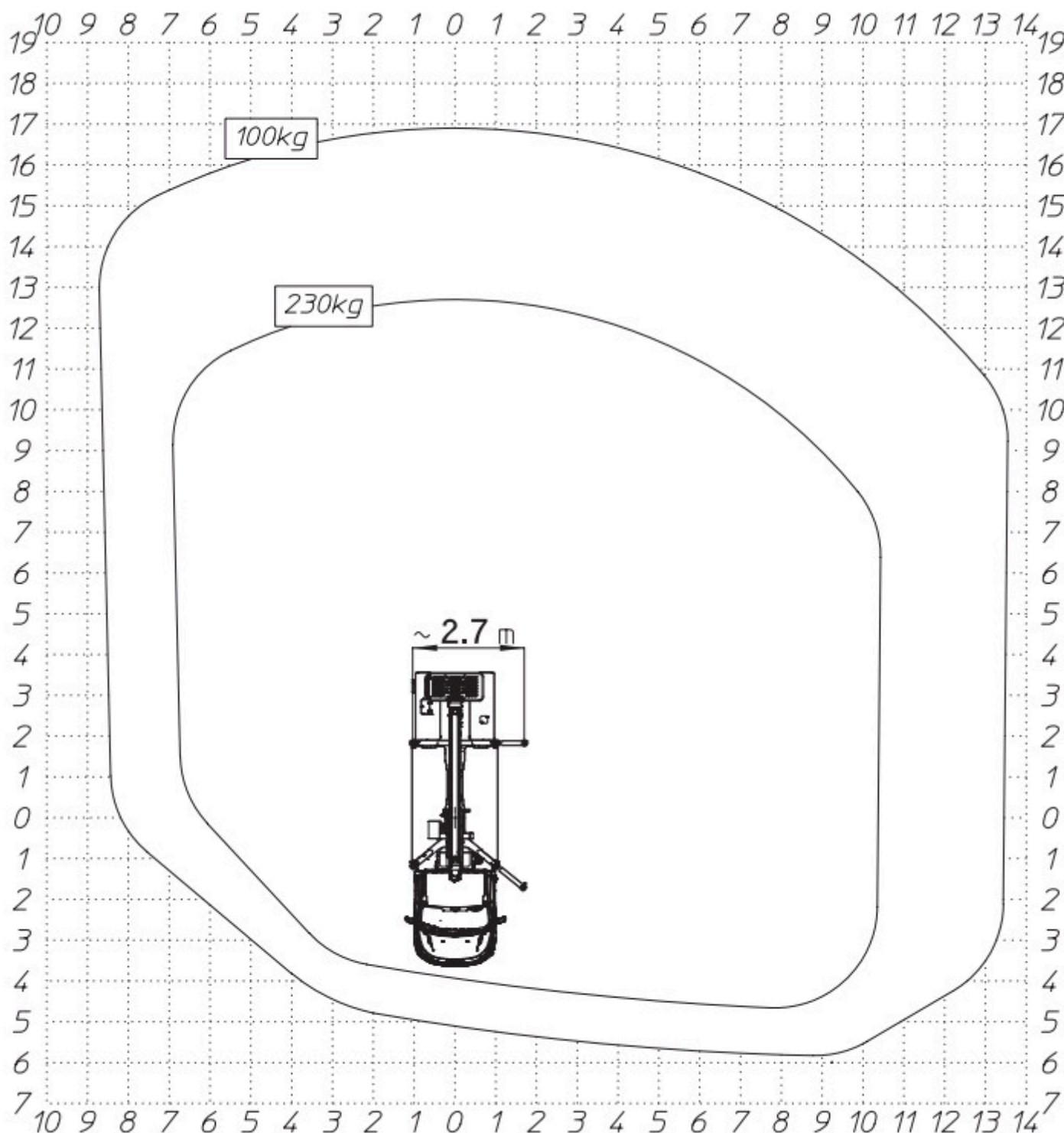


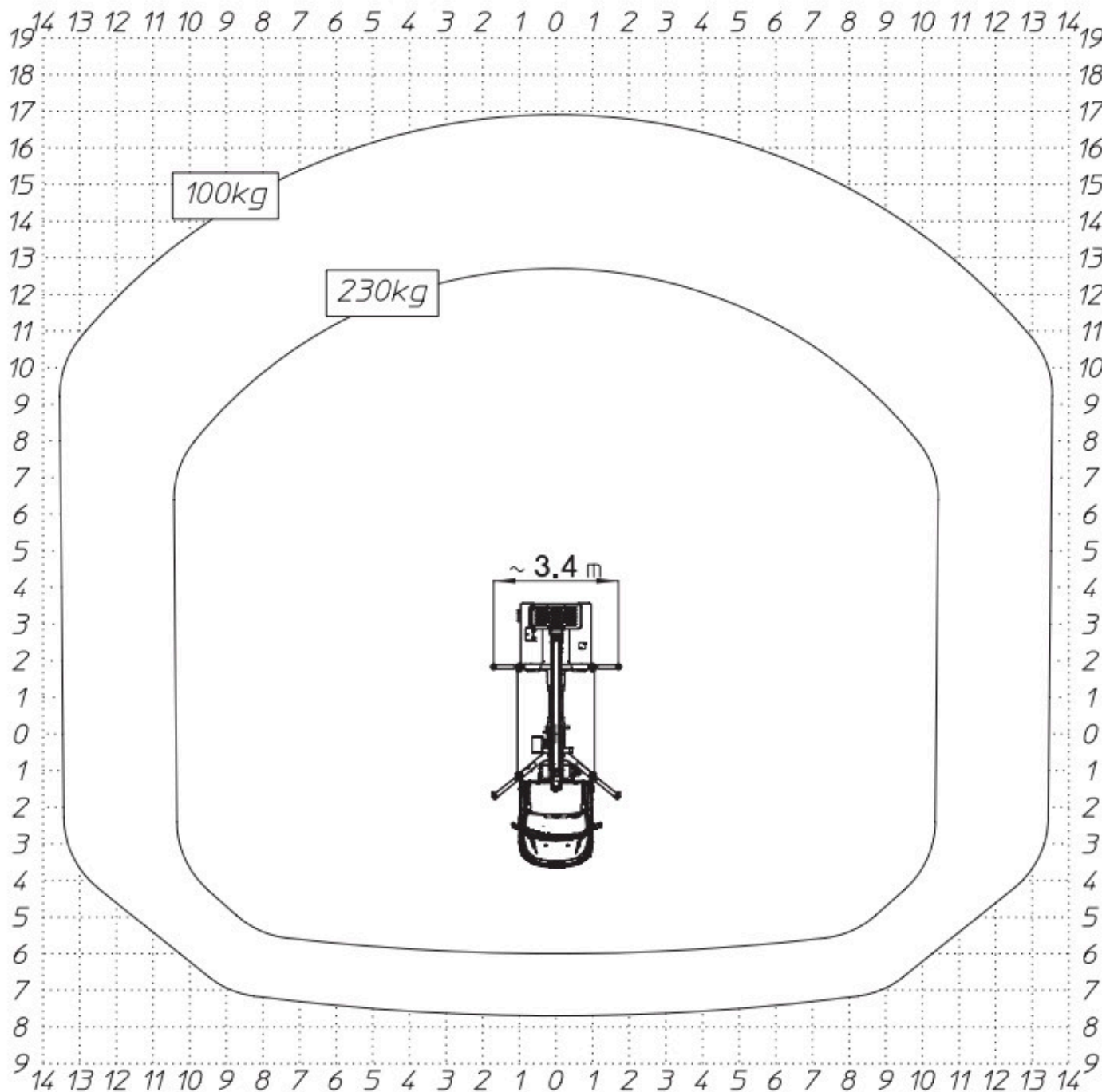
GL 27 Q

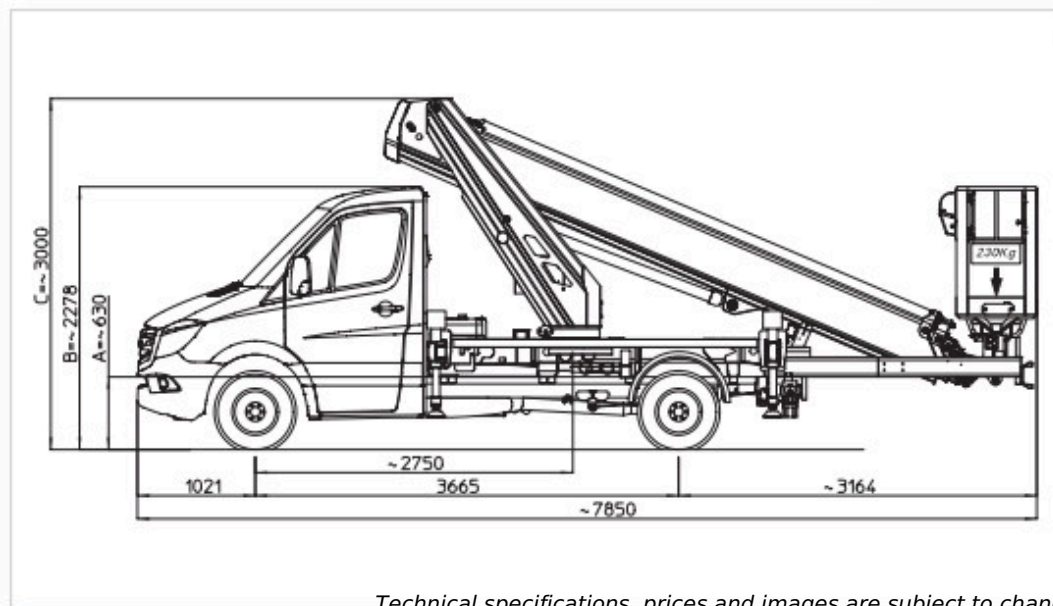
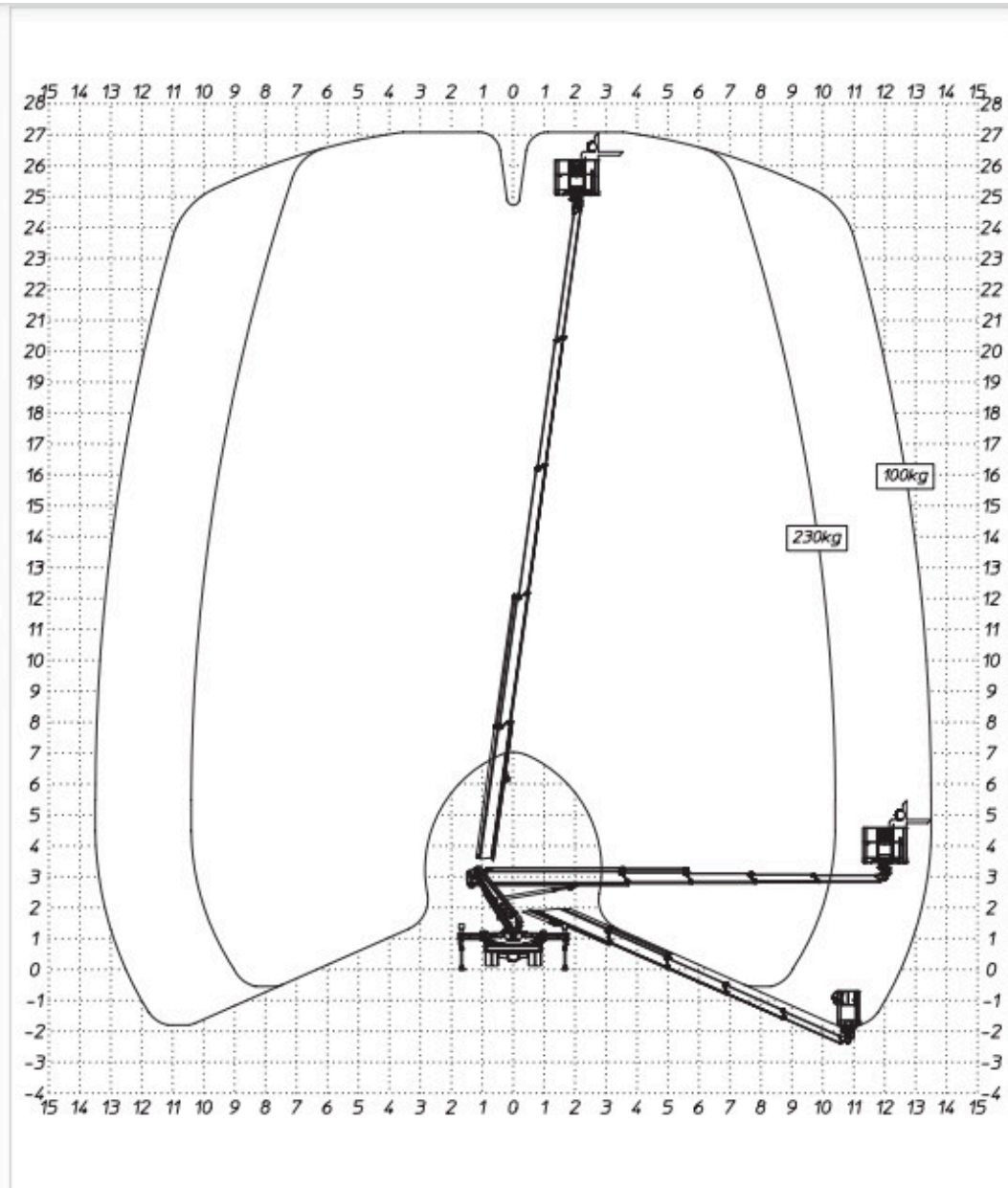
## Platforma robocza montowana na ciężarówce 27 m Q

<b>Maks. Wysokość robocza</b>	26,95 m
<b>Maks. Wysokość platformy</b>	24,95 m
<b>Maks. Zakres</b>	17,10 m
<b>Maks. Obciążenie kosza / Udźwig</b>	230 kg
<b>Maks. Liczba osób</b>	2 Pers.
<b>Wymiary platformy LxW</b>	1,40 x 0,70 m
<b>Zakres obrotu górnego podwozia</b>	400 °
<b>Obrotowy kosz roboczy</b>	Hydraulisch, 2 x 90°
<b>Ramię kosza</b>	Nein
<b>Wymiary całkowite dł. x szer. x wys.</b>	7,90 x 2,25 x 3,02 m
<b>Zwis zewnętrzny</b>	0,15 m
<b>Masa własna</b>	3340 kg
<b>Dopuszczalna masa całkowita</b>	3500 kg
<b>Typ napędu</b>	Diesel
<b>Napęd na wszystkie koła</b>	Nein
<b>Maks. Pozycja pochylona</b>	1 °
<b>Prześwit</b>	0,19 m
<b>Podpory hydrauliczne</b>	Ja
<b>Max. siła wsparcia</b>	Vorne: 30 kN / hinten: 24 kN
<b>Szerokość podparcia po obu stronach</b>	Vorne: 3,50 m / hinten: 3,55 m
<b>Szerokość podparcia po jednej stronie</b>	Vorne: 2,90 m / hinten: 2,89 m
<b>Pionowa szerokość podparcia</b>	2,24 m
<b>Długość wsparcia</b>	3,61 m
<b>Abstützlänge schmal</b>	3,06 m
<b>Przekątna podparcia, vari. 1</b>	3,74 m
<b>Przekątna podparcia, vari. 2</b>	4,99 m
<b>Przekątna podparcia, vari. 3</b>	4,54 m
<b>Prawo jazdy</b>	B / 3









Technical specifications, prices and images are subject to change.

