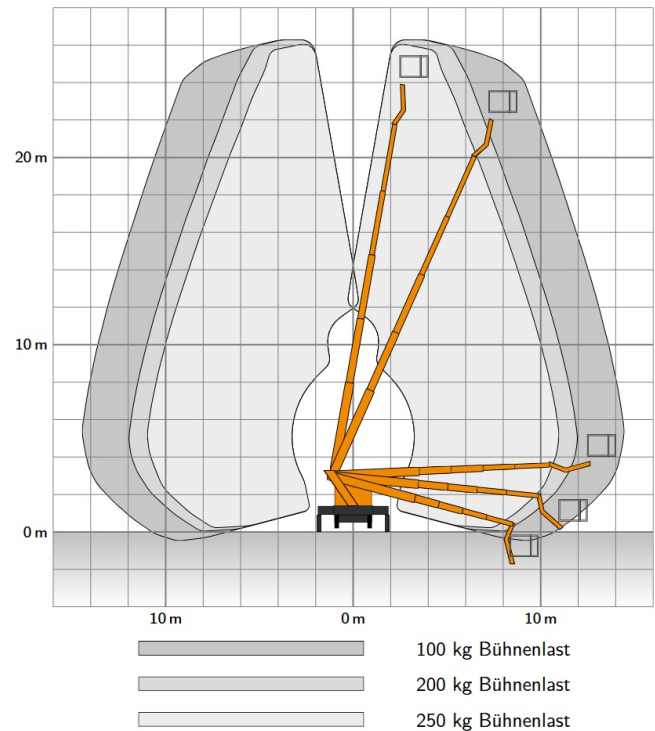
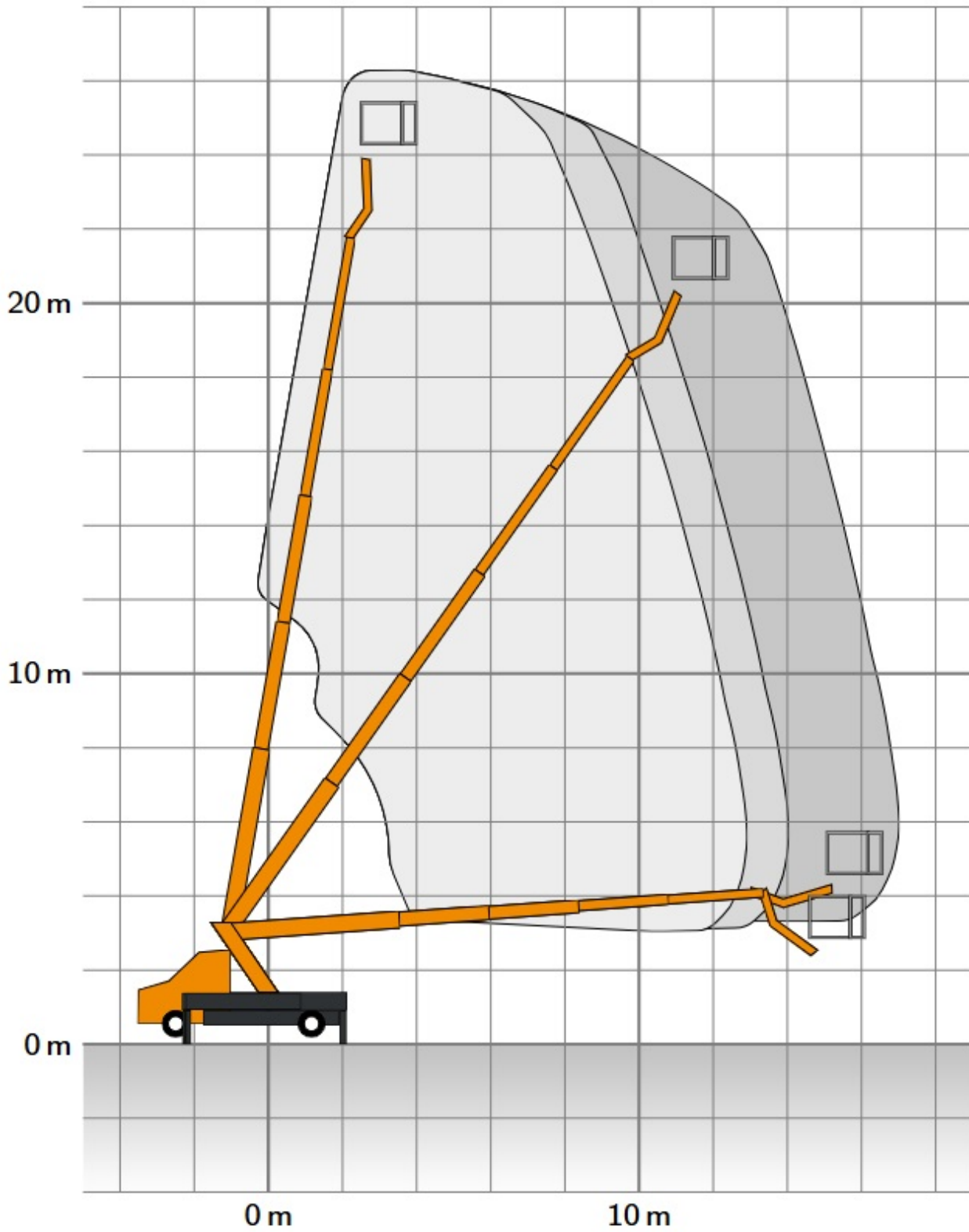





GL 26 L

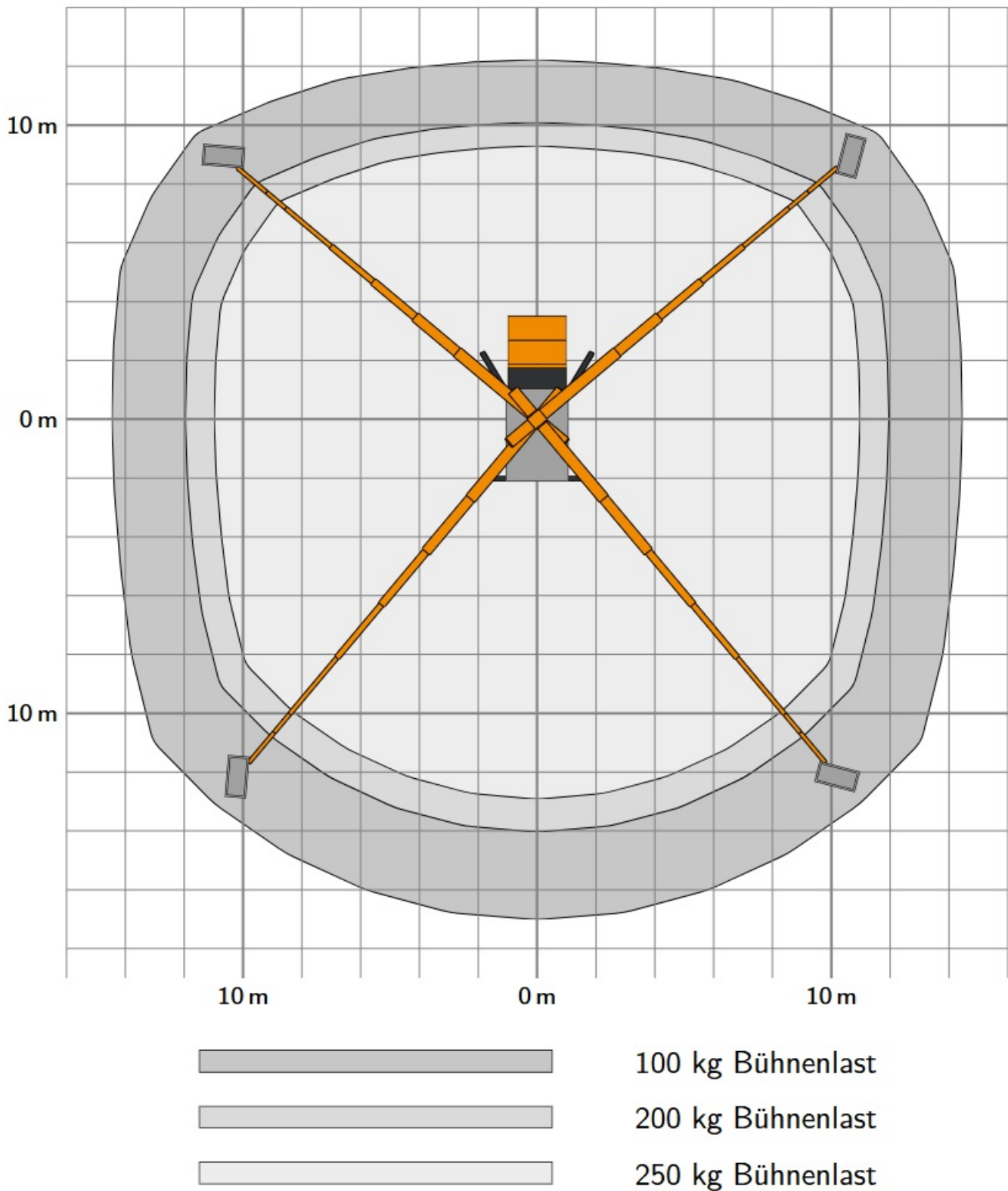
Platforma robocza montowana na ciężarówce 26 m L

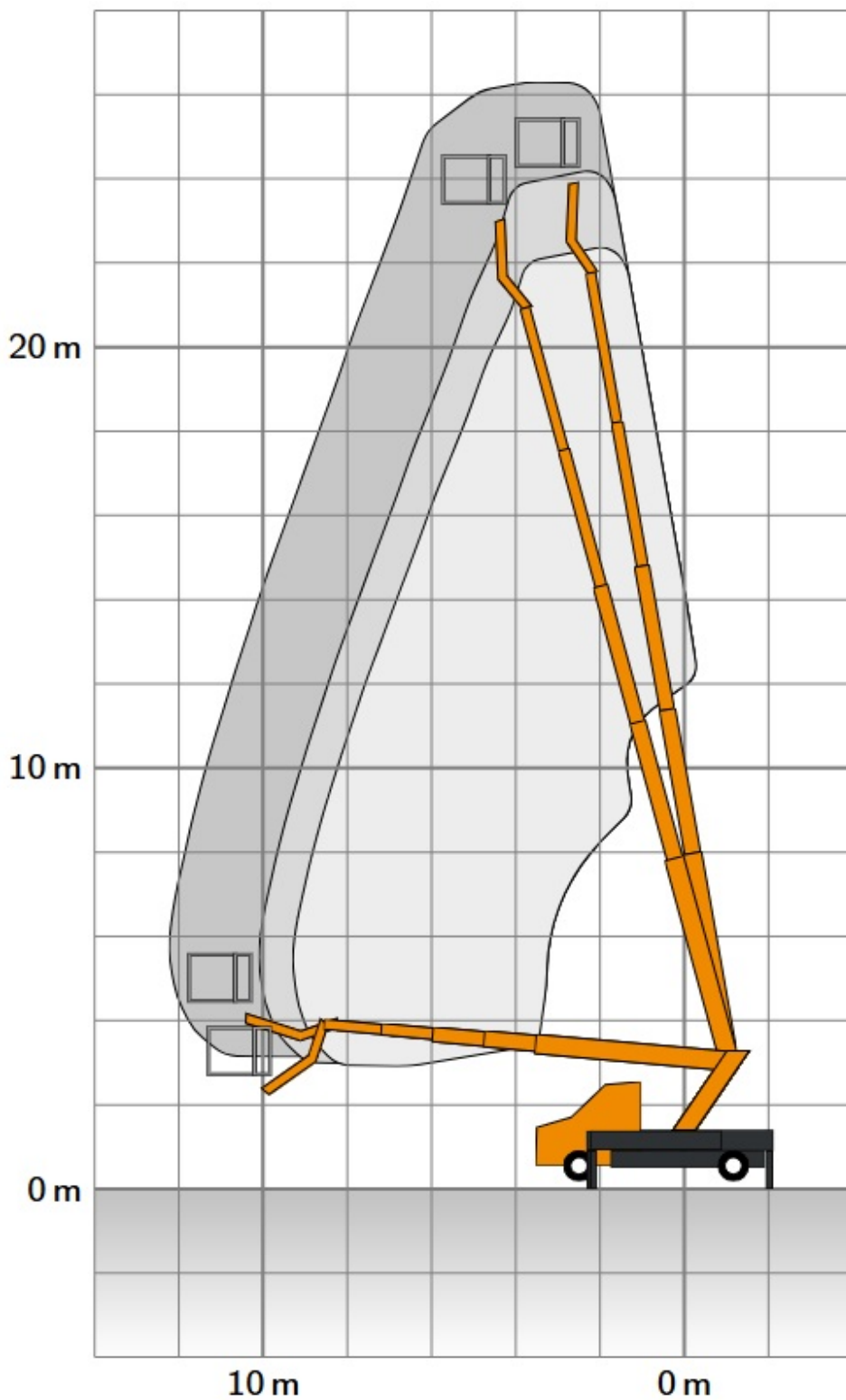
Maks. Wysokość robocza	25,79 m
Maks. Wysokość platformy	23,79 m
Maks. Zakres	17,23 m
Maks. Obciążenie kosza / Udźwig	250 kg
Maks. Liczba osób	2 Pers.
Wymiary platformy LxW	1,40 x 0,73 m
Zakres obrotu górnego podwozia	450 °
Obrotowy kosz roboczy	Hydraulisch, 2 x 90°
Ramię kosza	Ja
Wymiary całkowite dł. x szer. x wys.	7,81 x 2,34 x 3,08 m
Masa własna	3300 kg
Typ napędu	Diesel
Napęd na wszystkie koła	Nein
Maks. Pozycja pochylona	5 °
Prześwit	0,18 m
Podpory hydrauliczne	Ja, einzeln ausfahrbar
Max. siła wsparcia	Vorne: 32 kN / hinten: 25 kN
Szerokość podparcia po obu stronach	3,79 m
Szerokość podparcia po jednej stronie	3,05 m
Pionowa szerokość podparcia	2,34 m
Długość wsparcia	4,42 m
Abstützlänge schmal	3,16 m
Przekątna podparcia, vari. 1	5,79 m
Przekątna podparcia, vari. 2	5,32 m
Przekątna podparcia, vari. 3	3,87 m
Punkt zatrzymania. PPE EN 795	2 Stk.
Prawo jazdy	B / 3





-  100 kg Bühnenlast
-  200 kg Bühnenlast
-  250 kg Bühnenlast





100 kg Bühnenlast



200 kg Bühnenlast



250 kg Bühnenlast

Technical specifications, prices and images are subject to change.

