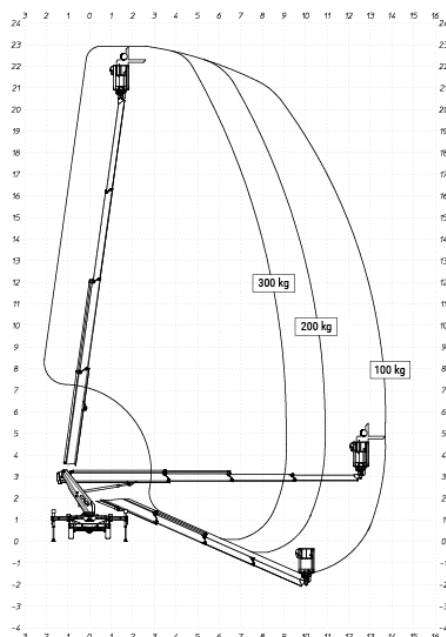
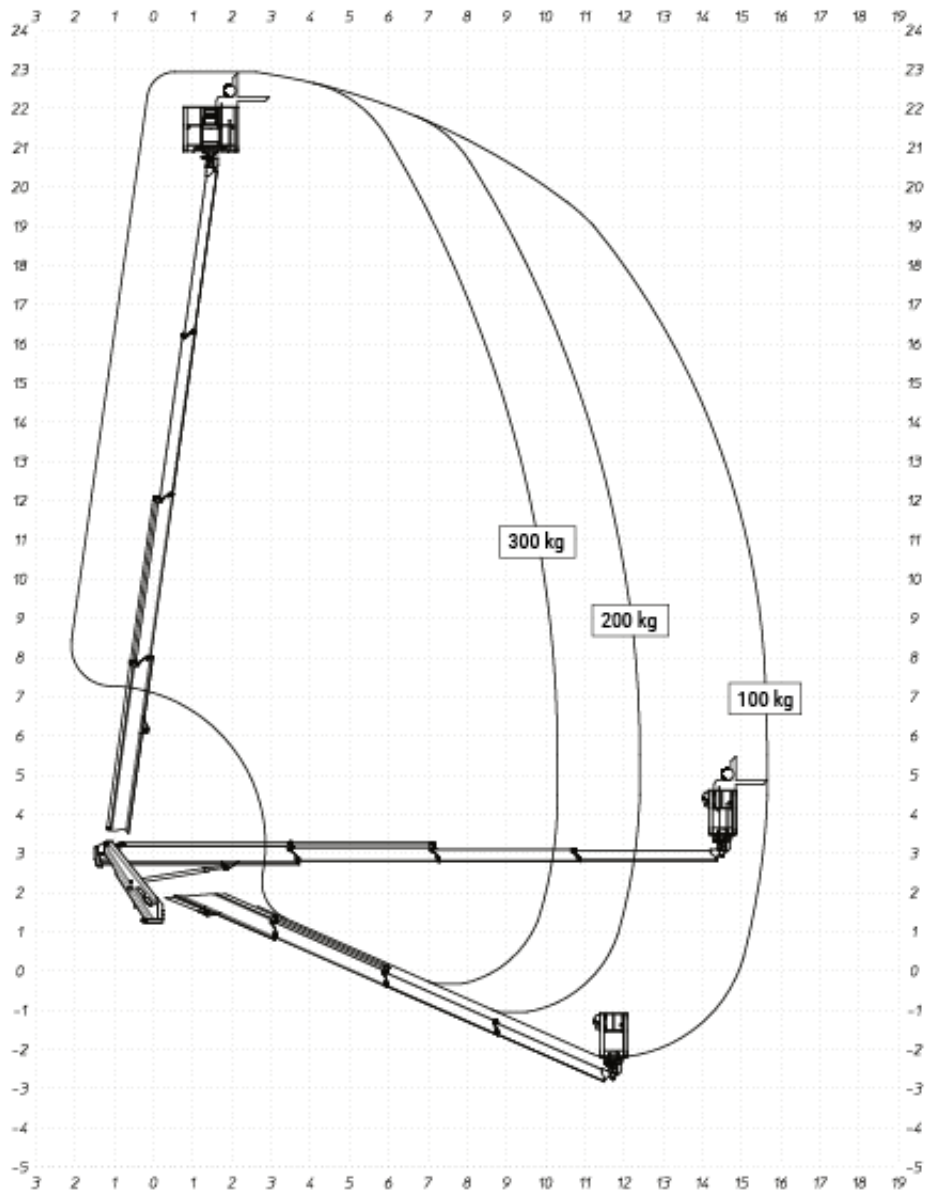


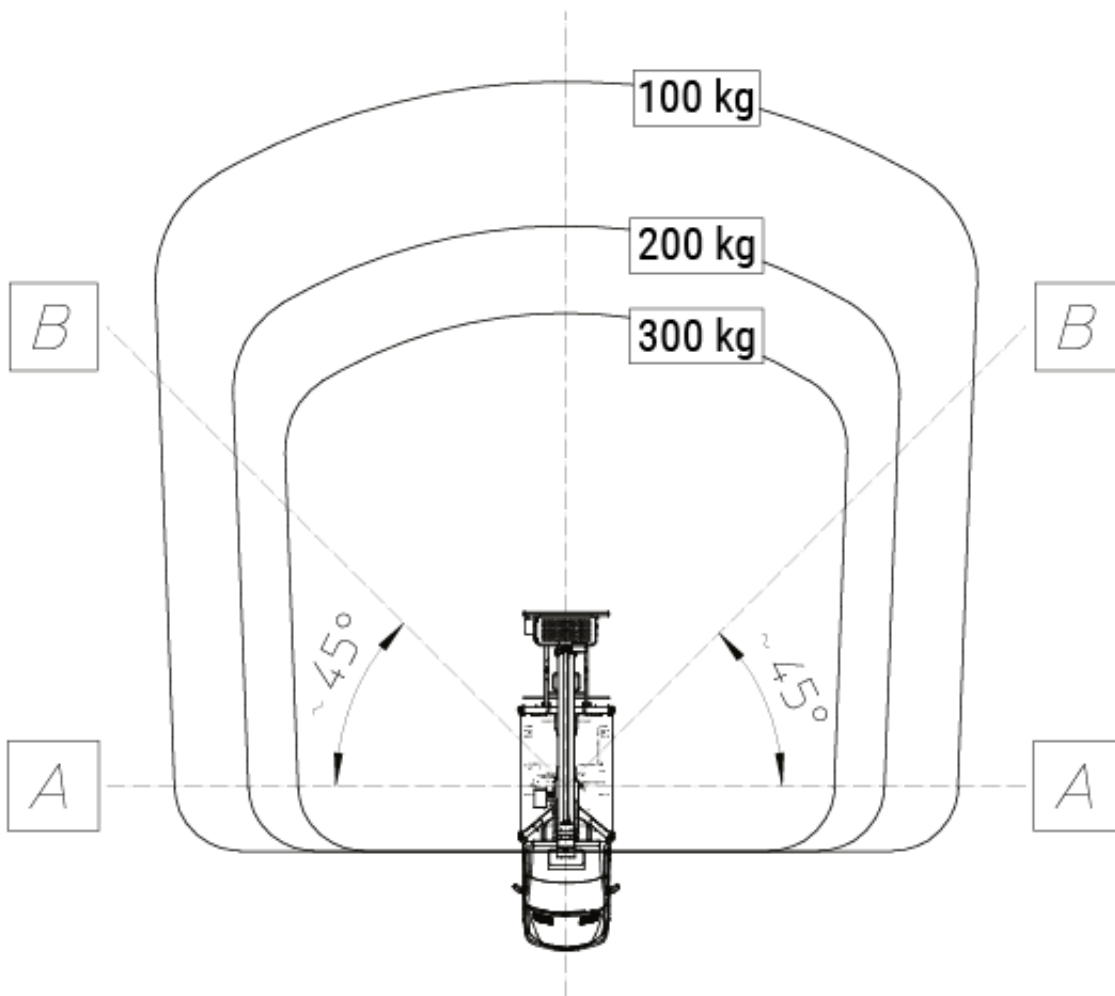
GL 23 S

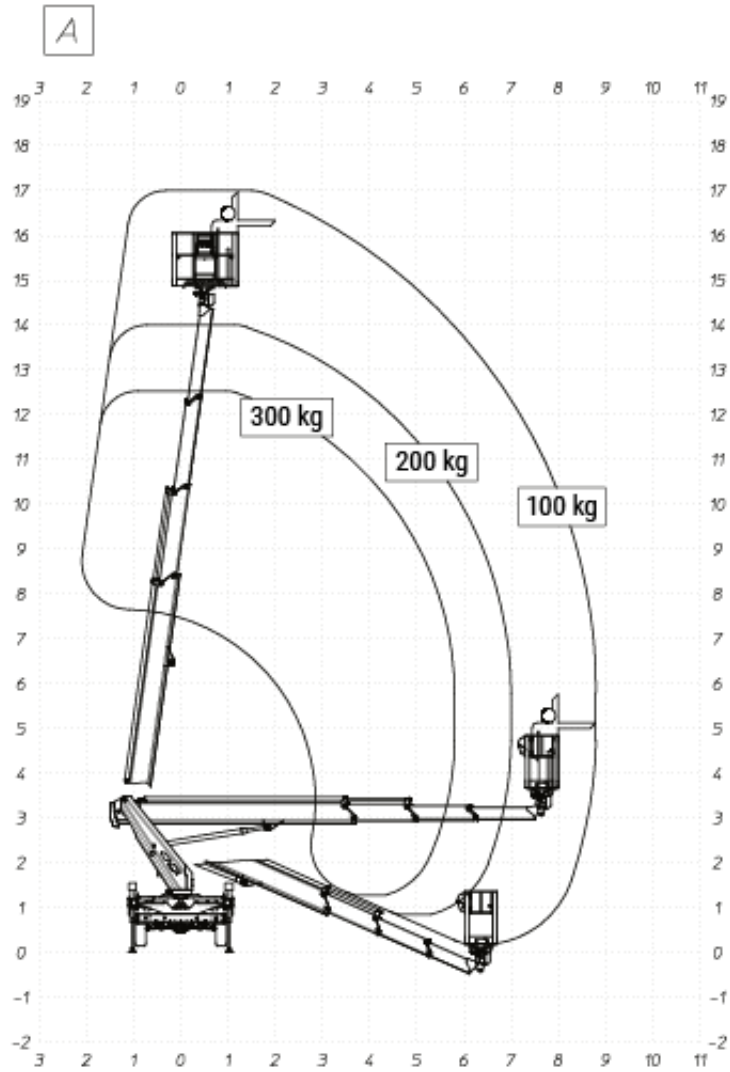
## Platforma robocza montowana na ciężarówce 23 m S

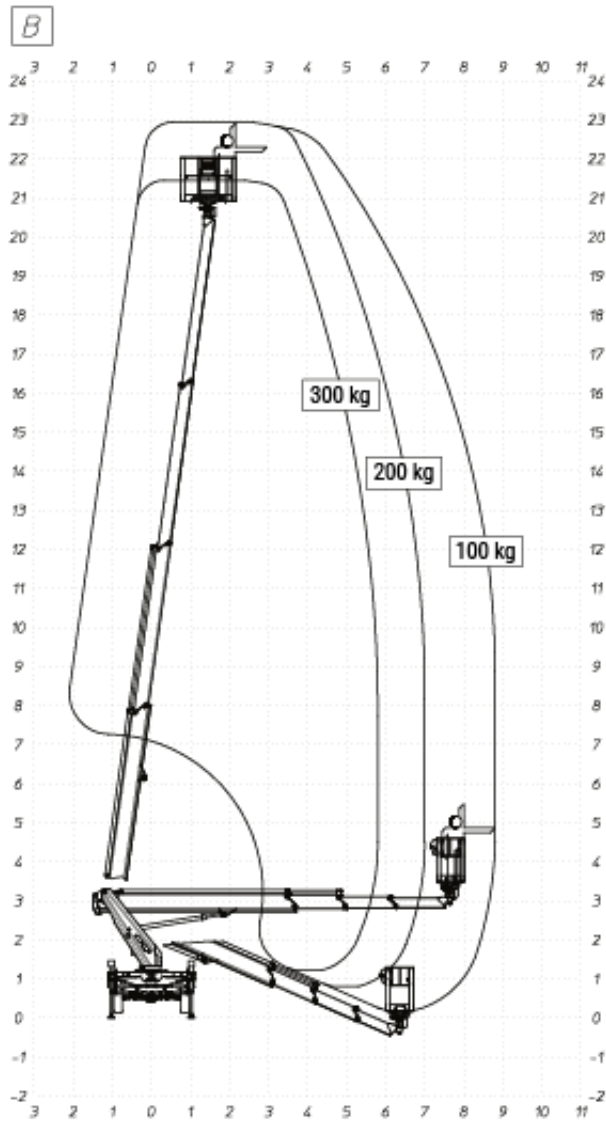
<b>Maks. Wysokość robocza</b>	22,71 m
<b>Maks. Wysokość platformy</b>	20,71 m
<b>Maks. Zakres</b>	15,89 m
<b>Maks. Obciążenie kosza / Udźwig</b>	300 kg
<b>Maks. Liczba osób</b>	2 Pers.
<b>Wymiary platformy LxW</b>	1,44 x 0,86 m
<b>Zakres obrotu górnego podwozia</b>	400 °
<b>Obrotowy kosz roboczy</b>	Hydraulisch, 2 x 90°
<b>Ramię kosza</b>	Nein
<b>Wymiary całkowite dł. x szer. x wys.</b>	7,63 x 2,46 x 2,98 m
<b>Zwis zewnętrzny</b>	0,37 m
<b>Masa własna</b>	3320 kg
<b>Typ napędu</b>	Diesel
<b>Napęd na wszystkie koła</b>	Nein
<b>Maks. Pozycja pochylona</b>	3 °
<b>Prześwit</b>	0,19 m
<b>Podpory hydrauliczne</b>	Ja, einzeln ausfahrbar
<b>Max. siła wsparcia</b>	Vorne: 32 kN / hinten: 21 kN
<b>Szerokość podparcia po obu stronach</b>	Vorne: 3,48 m / hinten: 3,55 m
<b>Szerokość podparcia po jednej stronie</b>	Vorne: 2,86 m / hinten: 2,90 m
<b>Pionowa szerokość podparcia</b>	Vorne: 2,22 m / hinten: 2,23 m
<b>Długość wsparcia</b>	3,61 m
<b>Abstützlänge schmal</b>	3,10 m
<b>Przekątna podparcia, vari. 1</b>	3,73 m
<b>Przekątna podparcia, vari. 2</b>	4,54 m
<b>Przekątna podparcia, vari. 3</b>	4,96 m
<b>Punkt zatrzymania. PPE EN 795</b>	2 Stk.
<b>Prawo jazdy</b>	B / 3

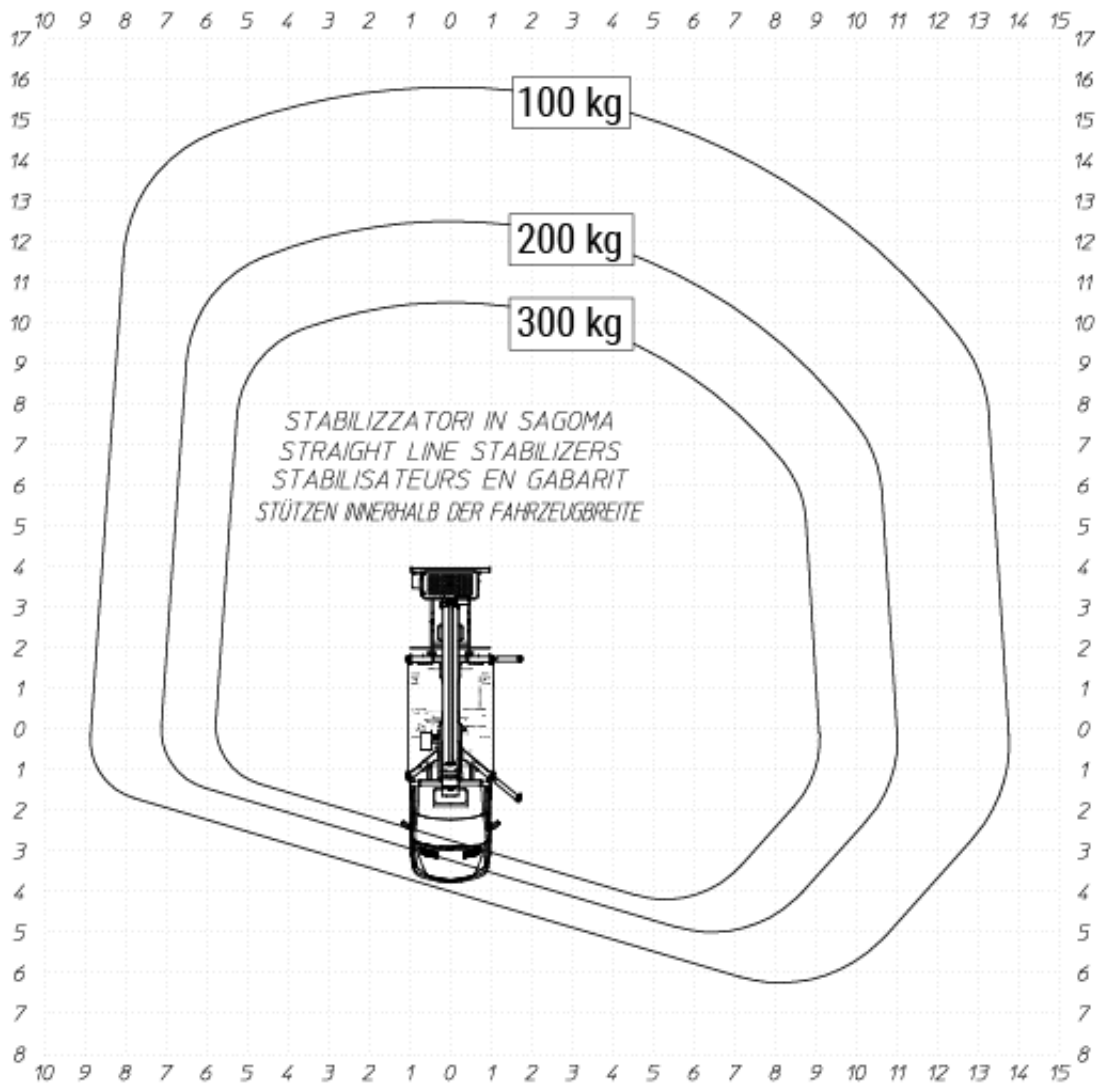


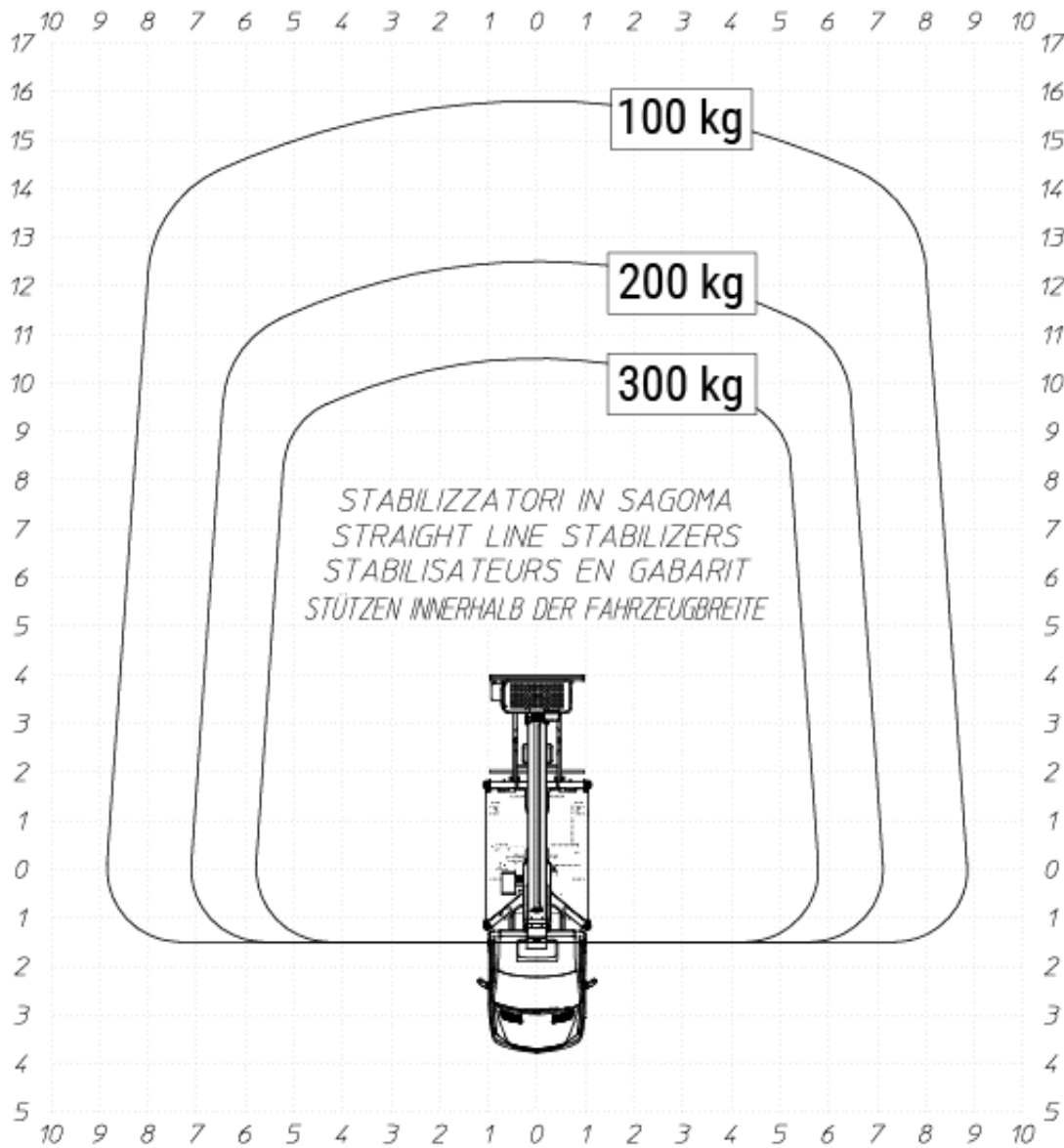


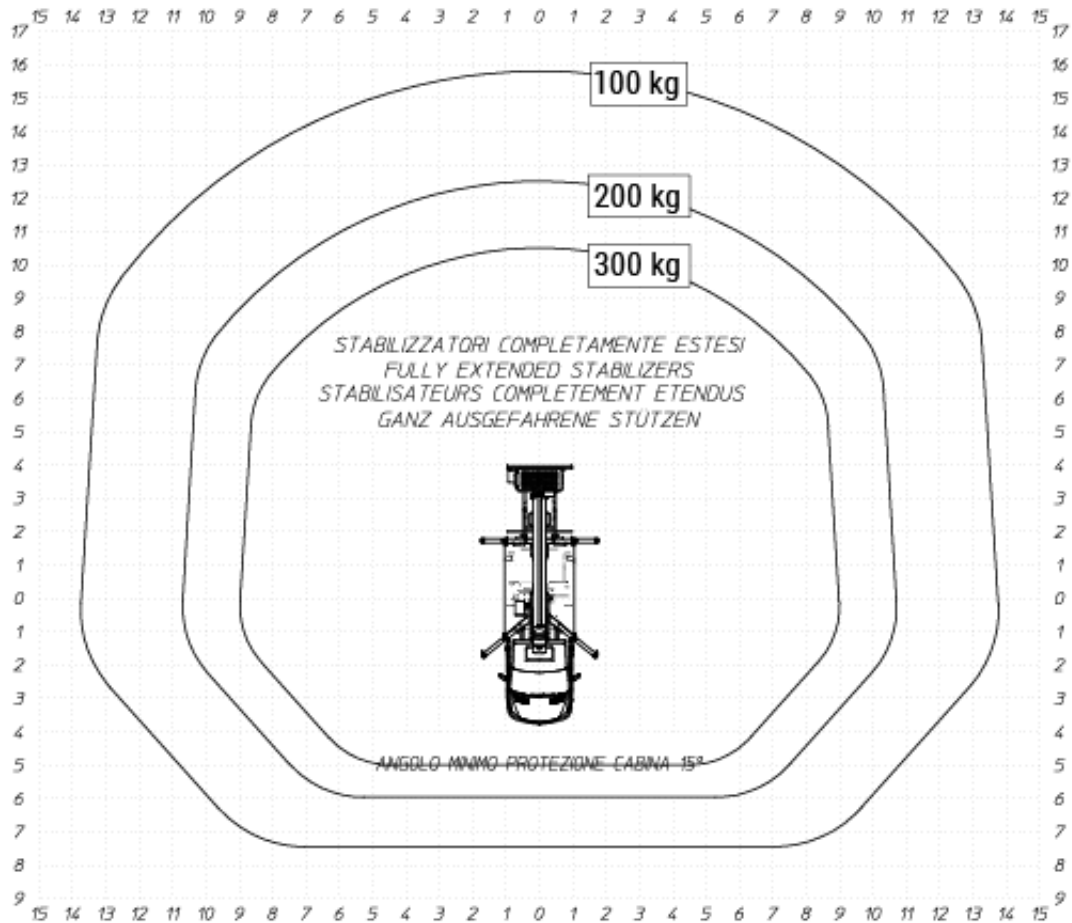












*Technical specifications, prices and images are subject to change.*

