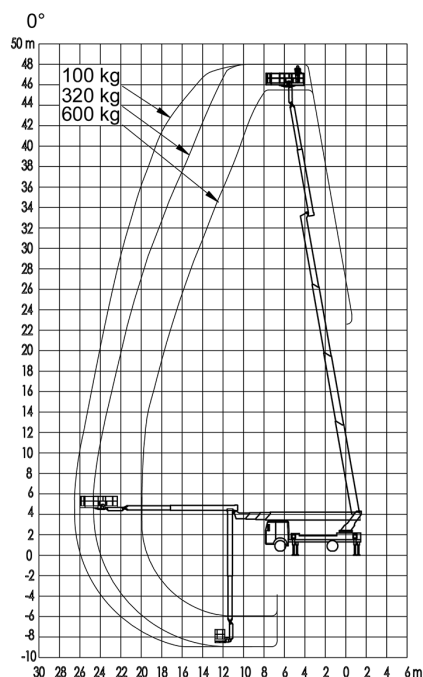


GL 48 M z napędem na wszystkie koła

Montowana na ciężarówce platforma robocza 48 m M z napędem na wszystkie koła

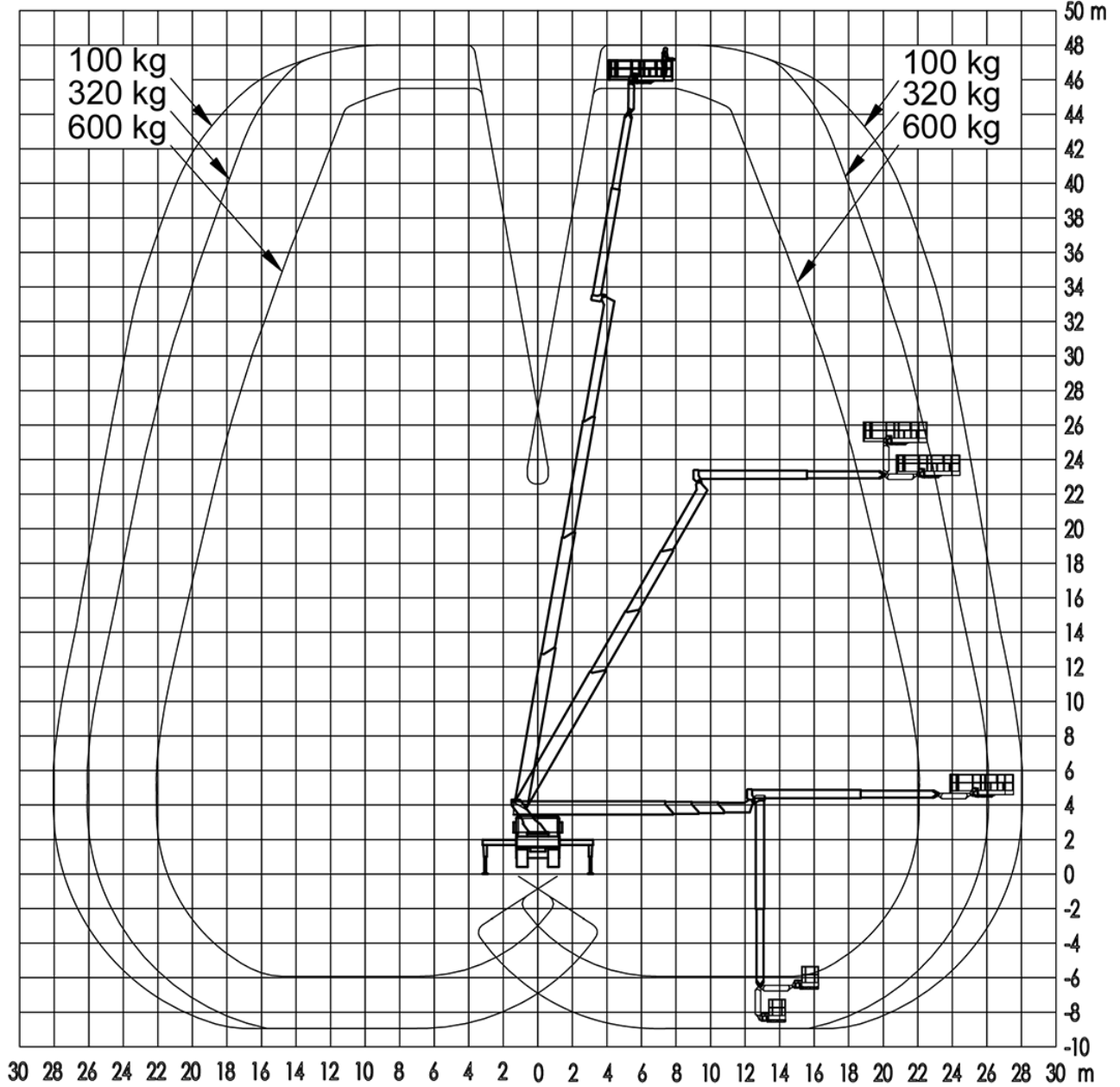
Maks. Wysokość robocza	48,37 m
Maks. Wysokość platformy	46,37 m
Maks. Zakres	31,49 m
Maks. Obciążenie kosza / Udźwig	600 kg
Maks. Liczba osób	7 Pers.
Wymiary platformy LxW	2,38 x 1,08 m
Wysuwana platforma	Ja
Wydłużona długość platformy	3,79 m
Maks. Udźwig na przedłużeniu	320 kg
Zakres obrotu górnego podwozia	500 °
Obrotowy kosz	Hydraulisch, 2 x 90°
Ramię kosza	Ja
Wymiary całkowite dł. x szer. x wys.	10,36 x 2,56 x 3,98 m
Zwis zewnętrzny	0,36 m
Masa własna	17740 kg
Dopuszczalna masa całkowita	18000 kg
Typ napędu	Diesel
Napęd na wszystkie koła	Ja
Blokada mechanizmu różnicowego	Ja
Maks. Pozycja pochylona	2 °
Prześwit	0,34 m
Podpory hydrauliczne	Ja, einzeln ausfahrbar
Max. siła wsparcia	160 kN
Ciśnienie obciążenia podłogi	23 kg/cm ²
Szerokość podparcia po obu stronach	6,50 m
Szerokość podparcia po jednej stronie	4,53 m
Pionowa szerokość podparcia	2,53 m
Długość wsparcia	6,28 m
Przekątna podparcia, vari. 1	7,00 m
Przekątna podparcia, vari. 2	7,89 m
Przekątna podparcia, vari. 3	9,14 m
Oś wahliwa	Nein
Punkt zatrzymania. PPE EN 795	10 Stk.

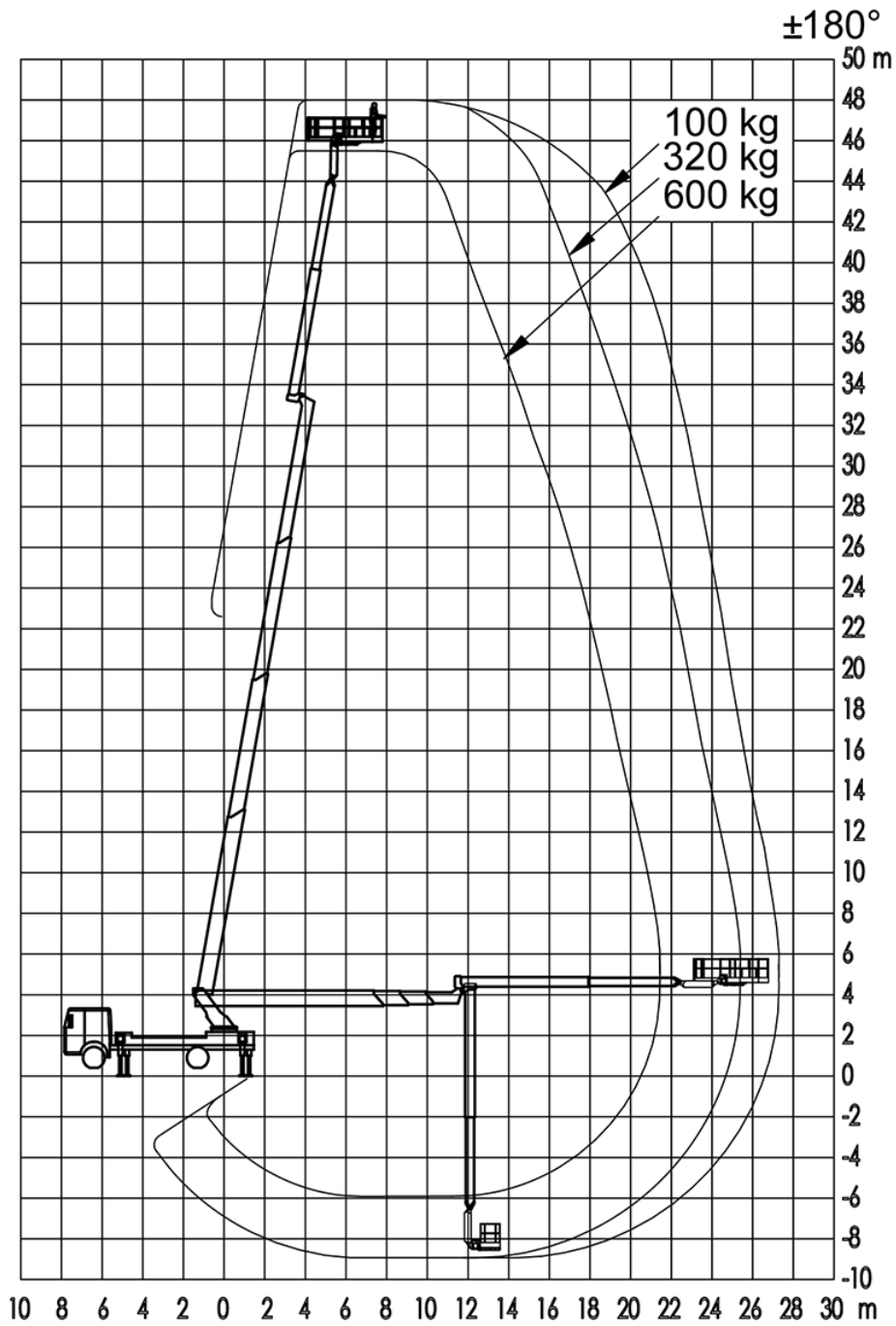


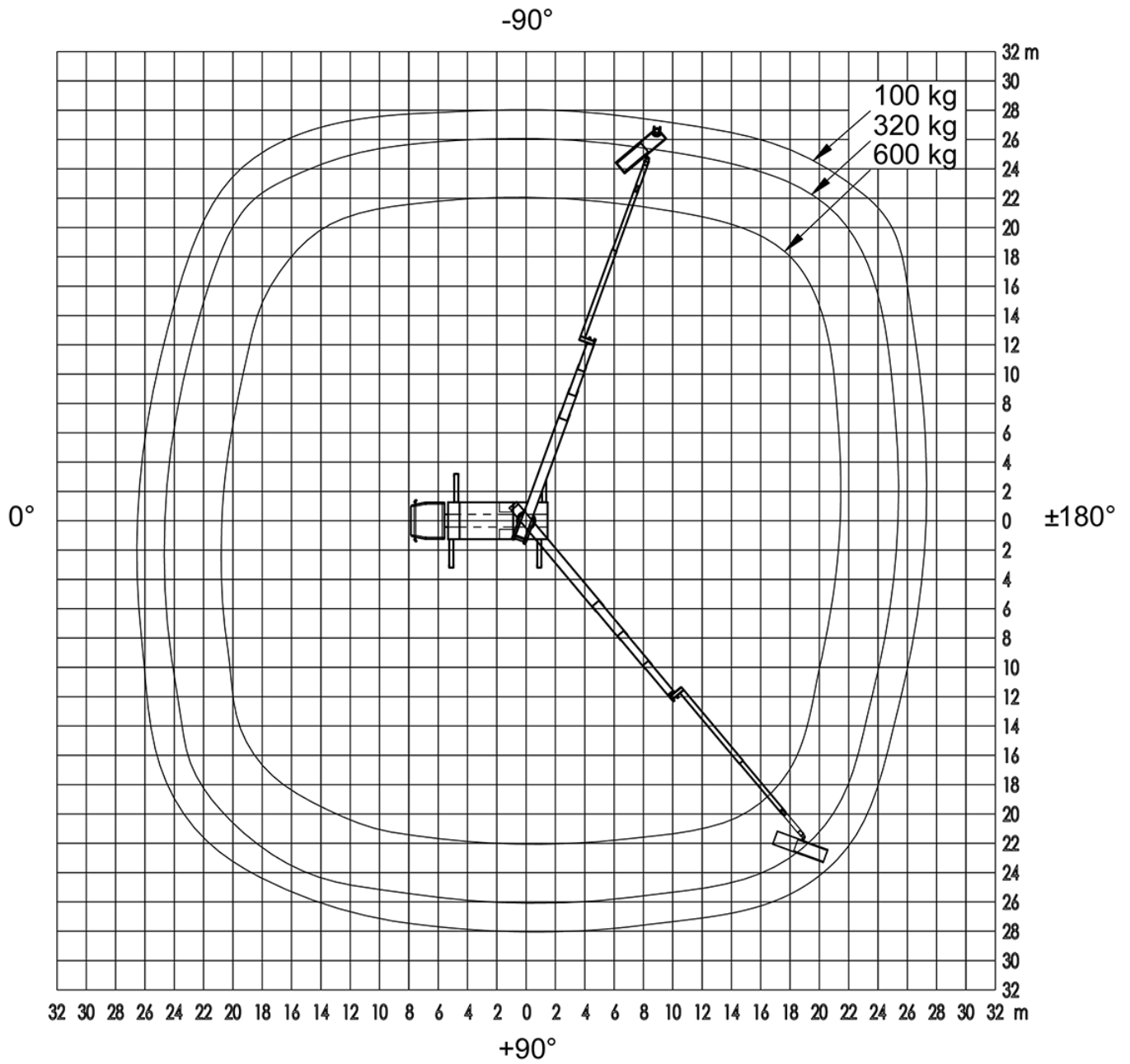
Prawo jazdy	Vermietung nur mit Bedienpersonal
Funkcje specjalne	Die Plattform kann bei einer Belastung von bis zu 3 Personen oder 320 kg vollständig ausgefahren werden. Bei einer Belastung von bis zu 7 Personen oder 600 kg ist ein Ausfahren der Plattform nur eingeschränkt möglich. Ausgestattet mit 230-V-Stromgenerator (3,6 kVA), Zwillingsbereifung an der Hinterachse und Rundumkennleuchten auf dem Kabinendach.

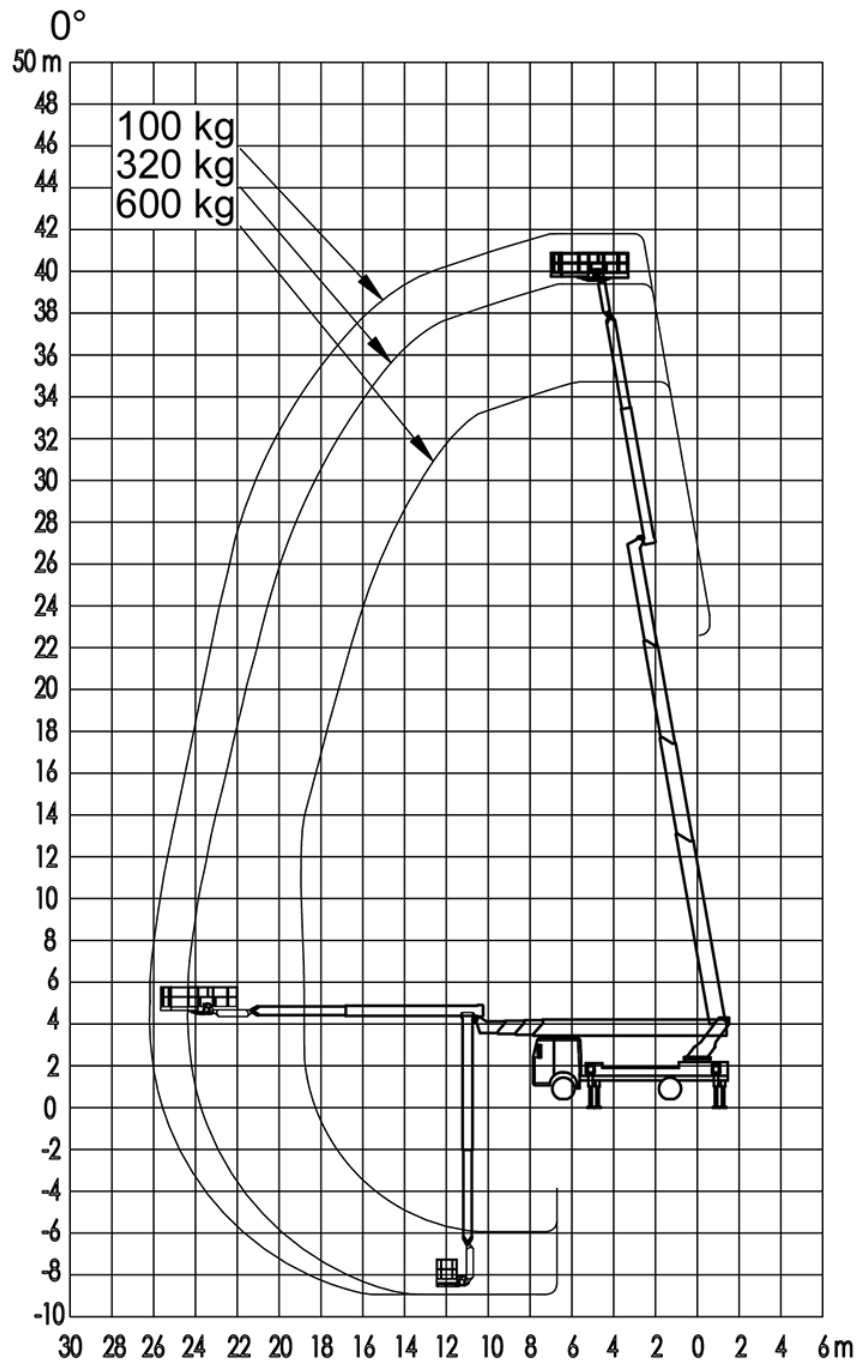
+90°

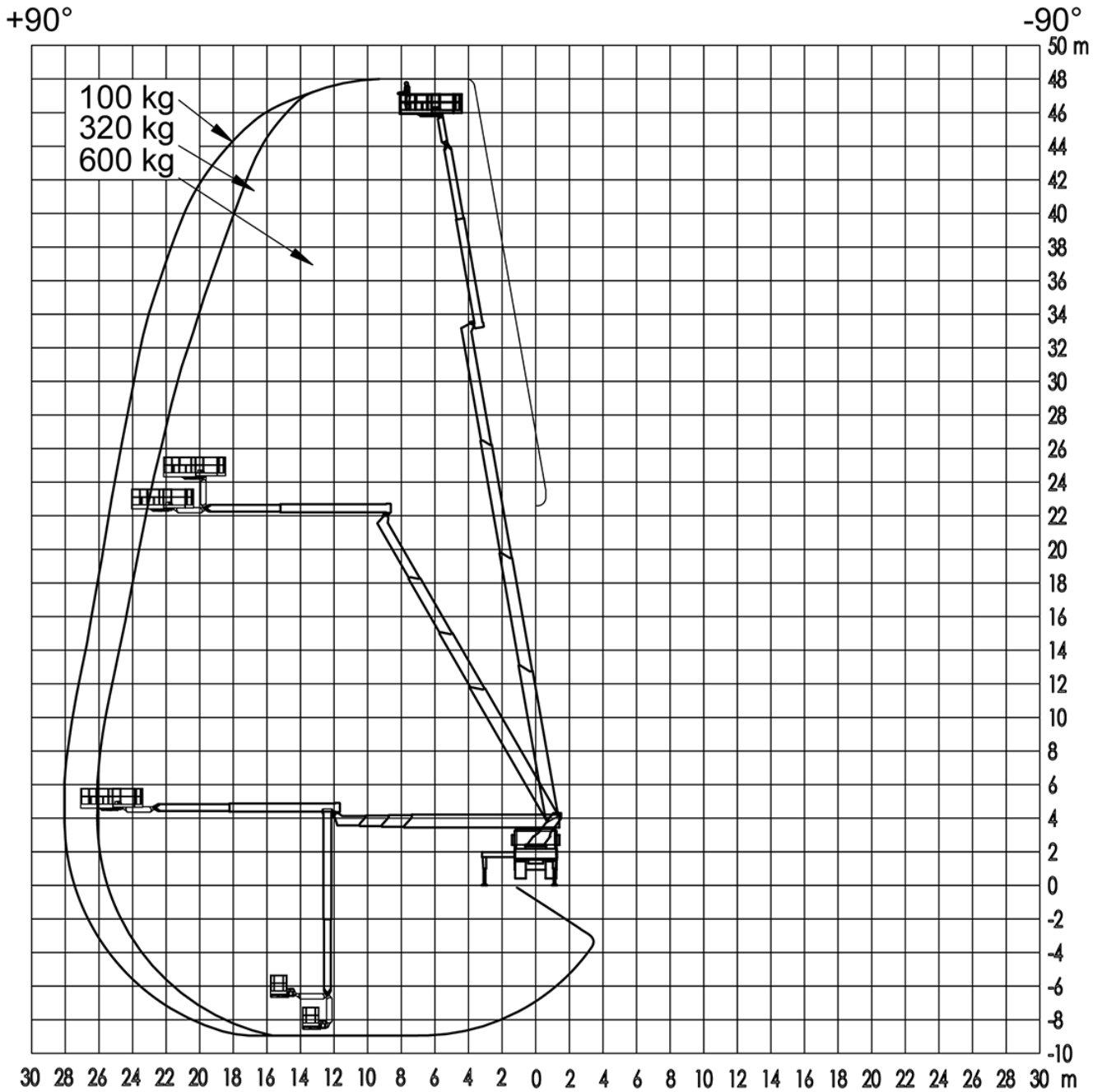
-90°

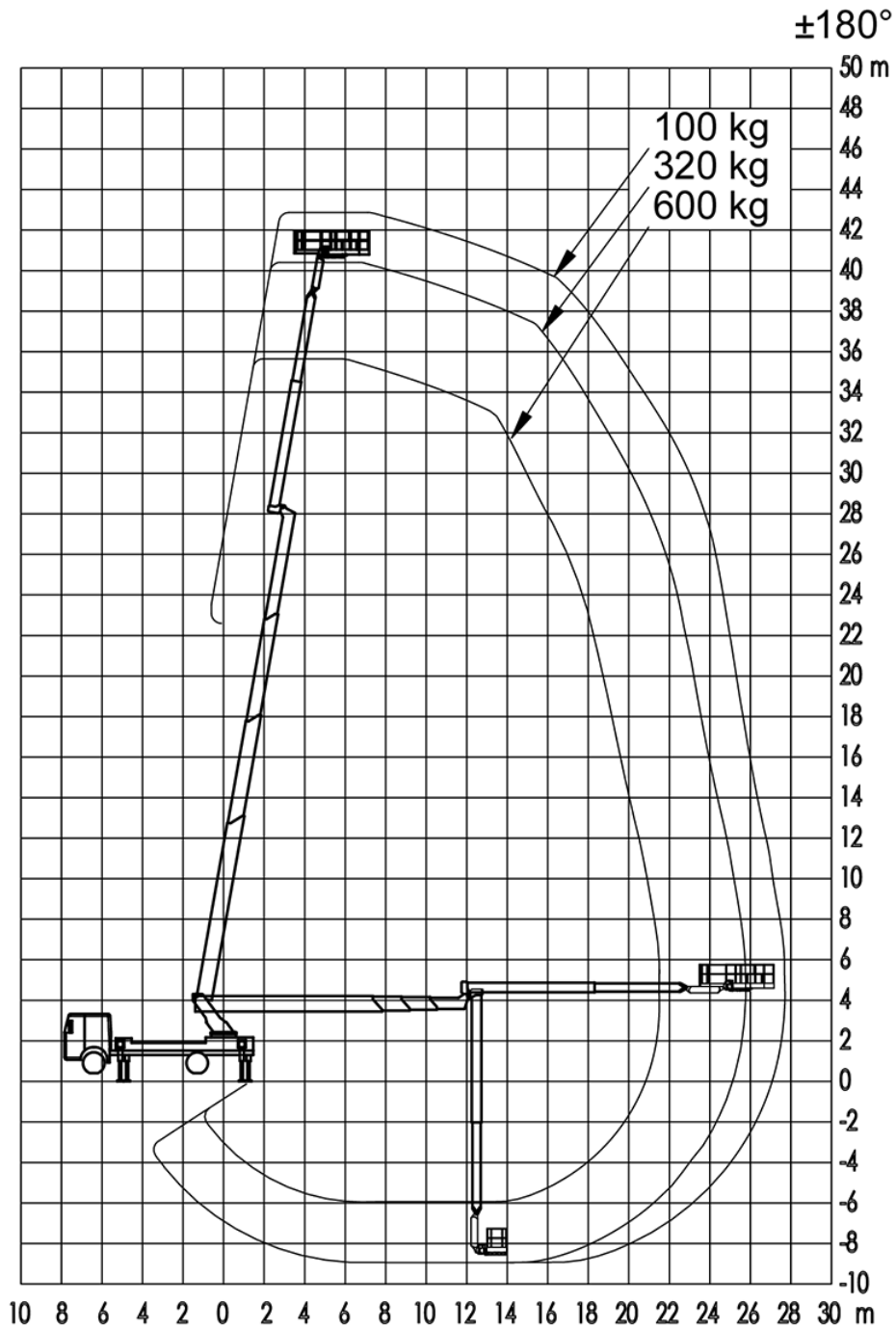


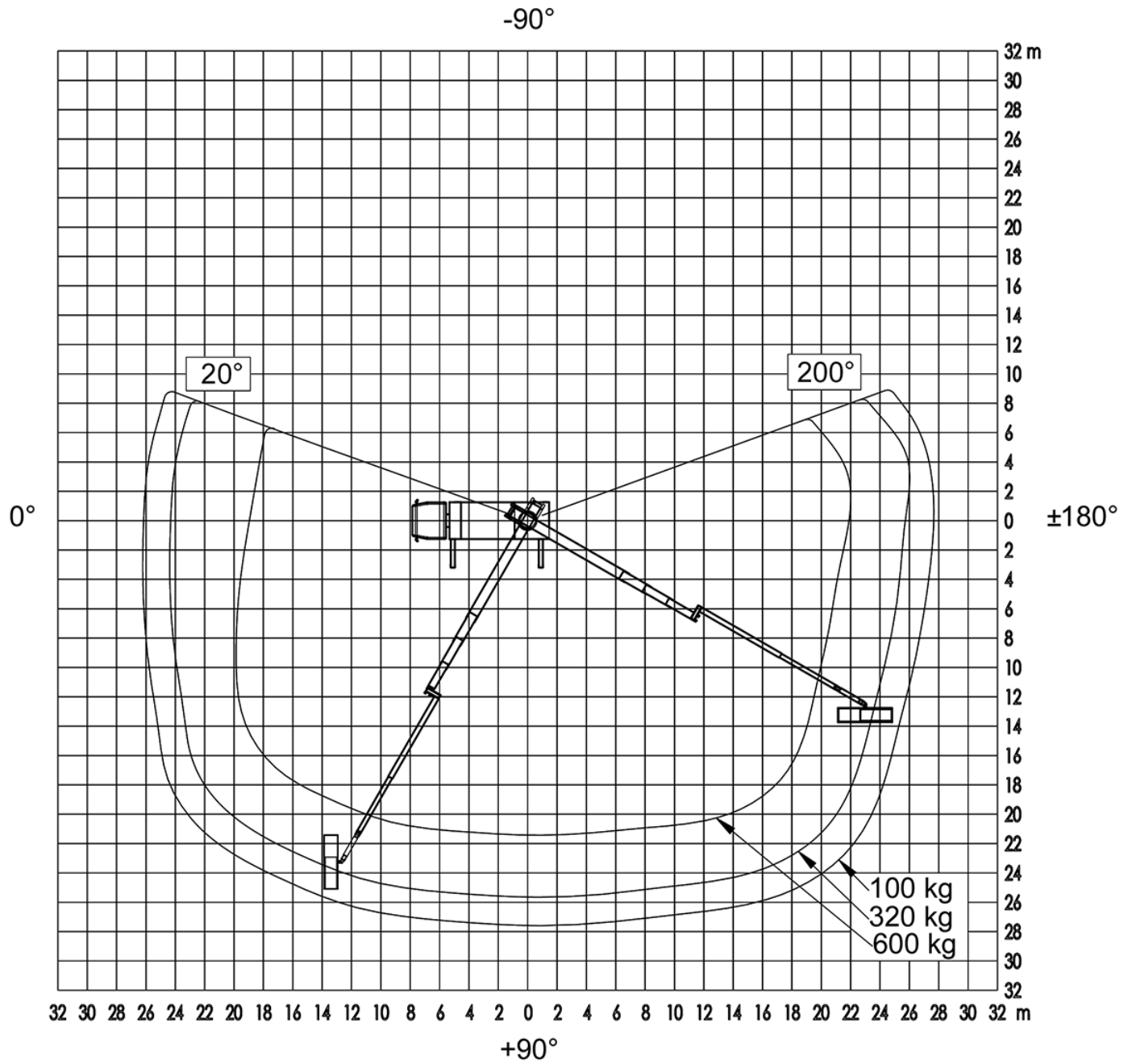


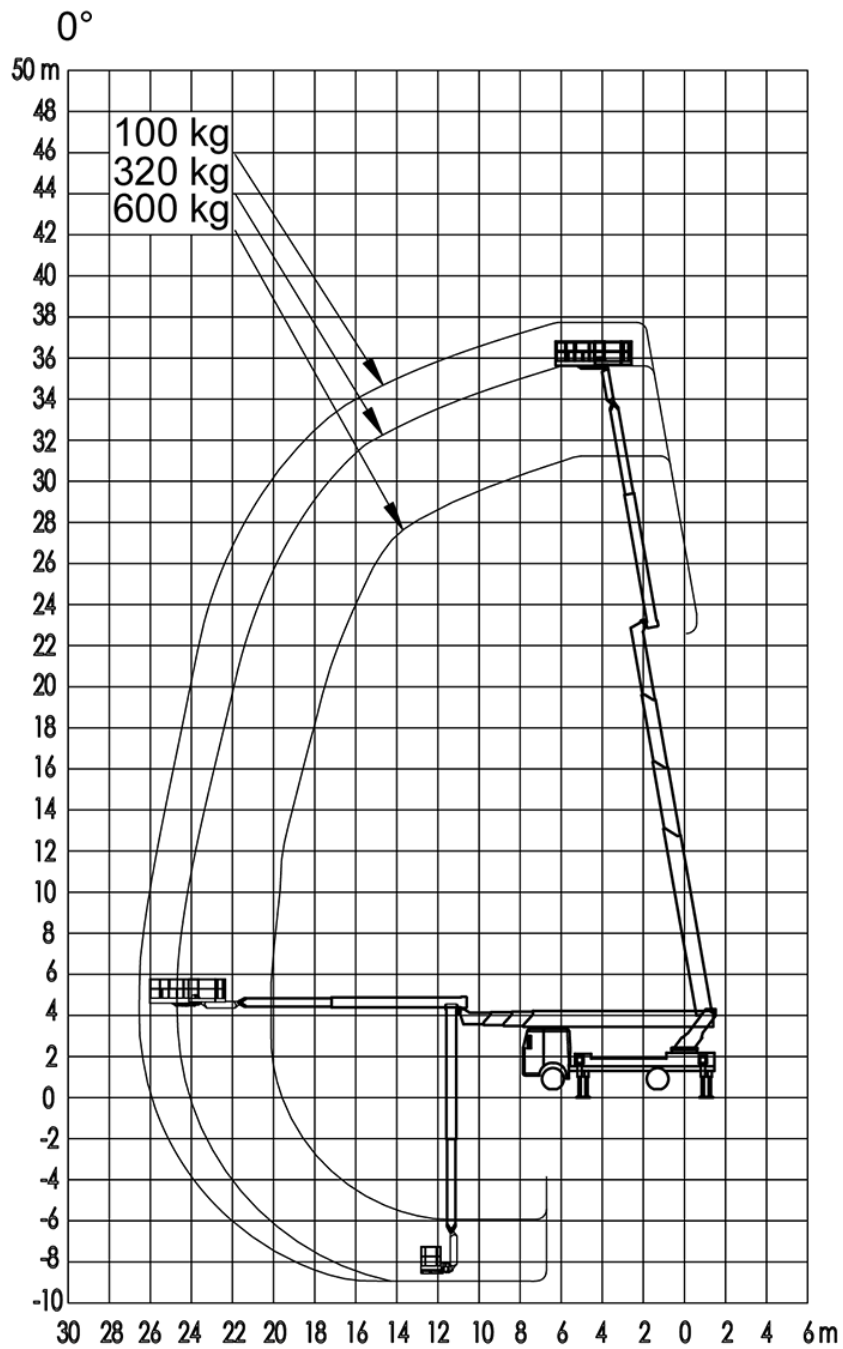


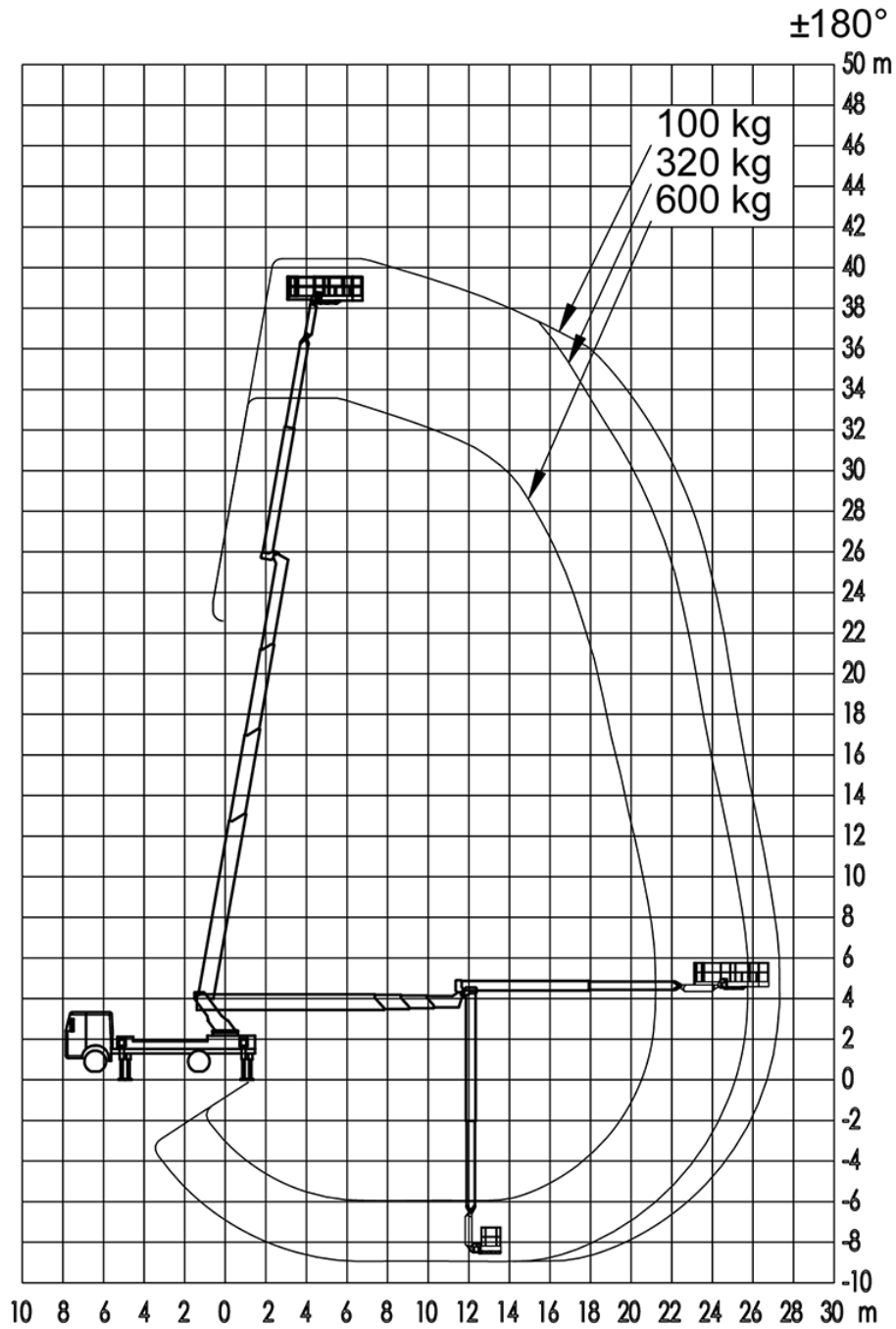


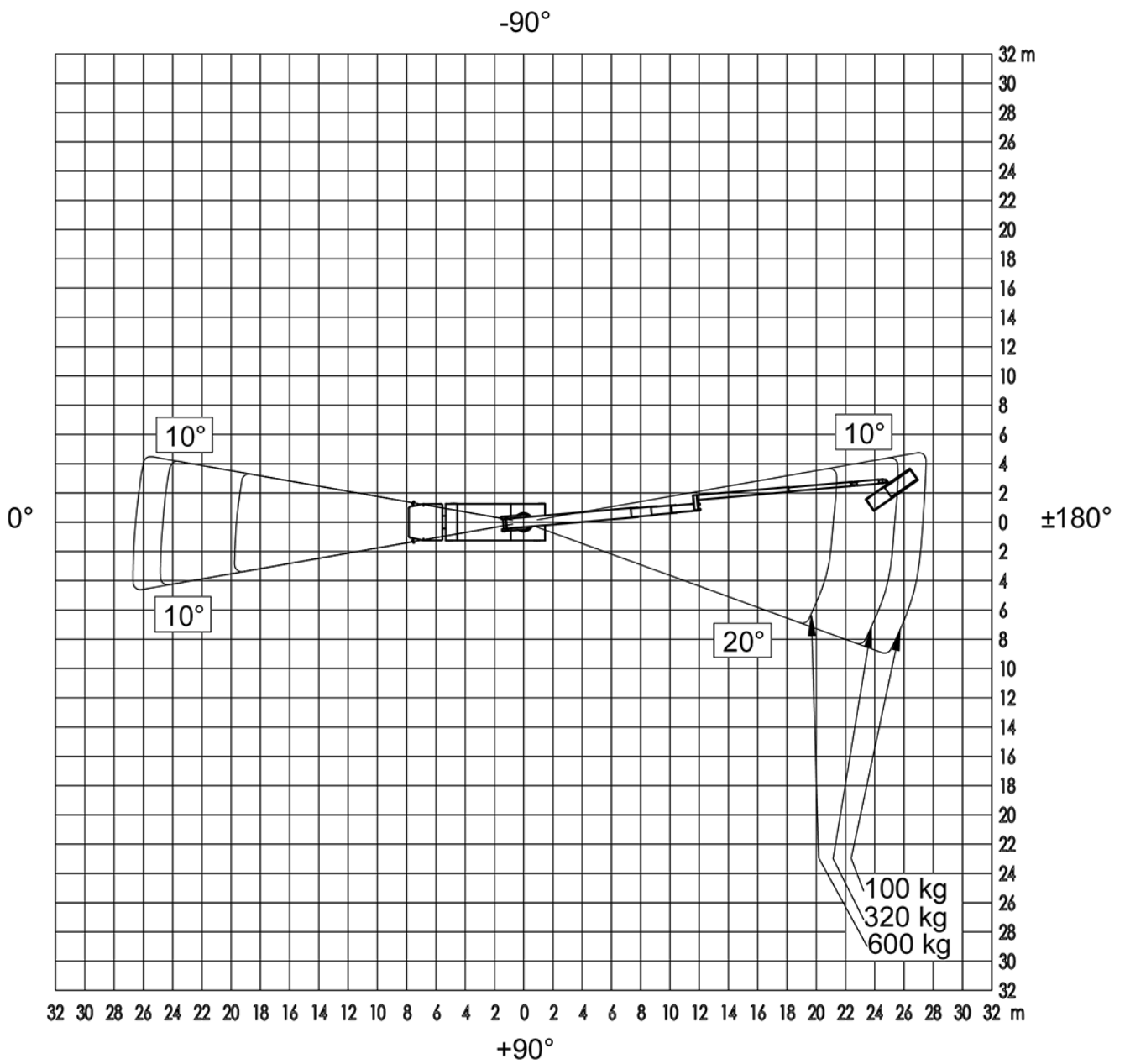












Technical specifications, prices and images are subject to change.

