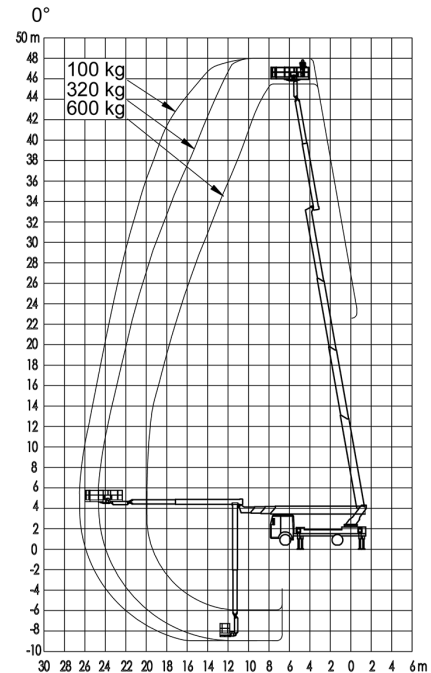


GL 48 L

Platforma robocza montowana na ciężarówce 48 m L

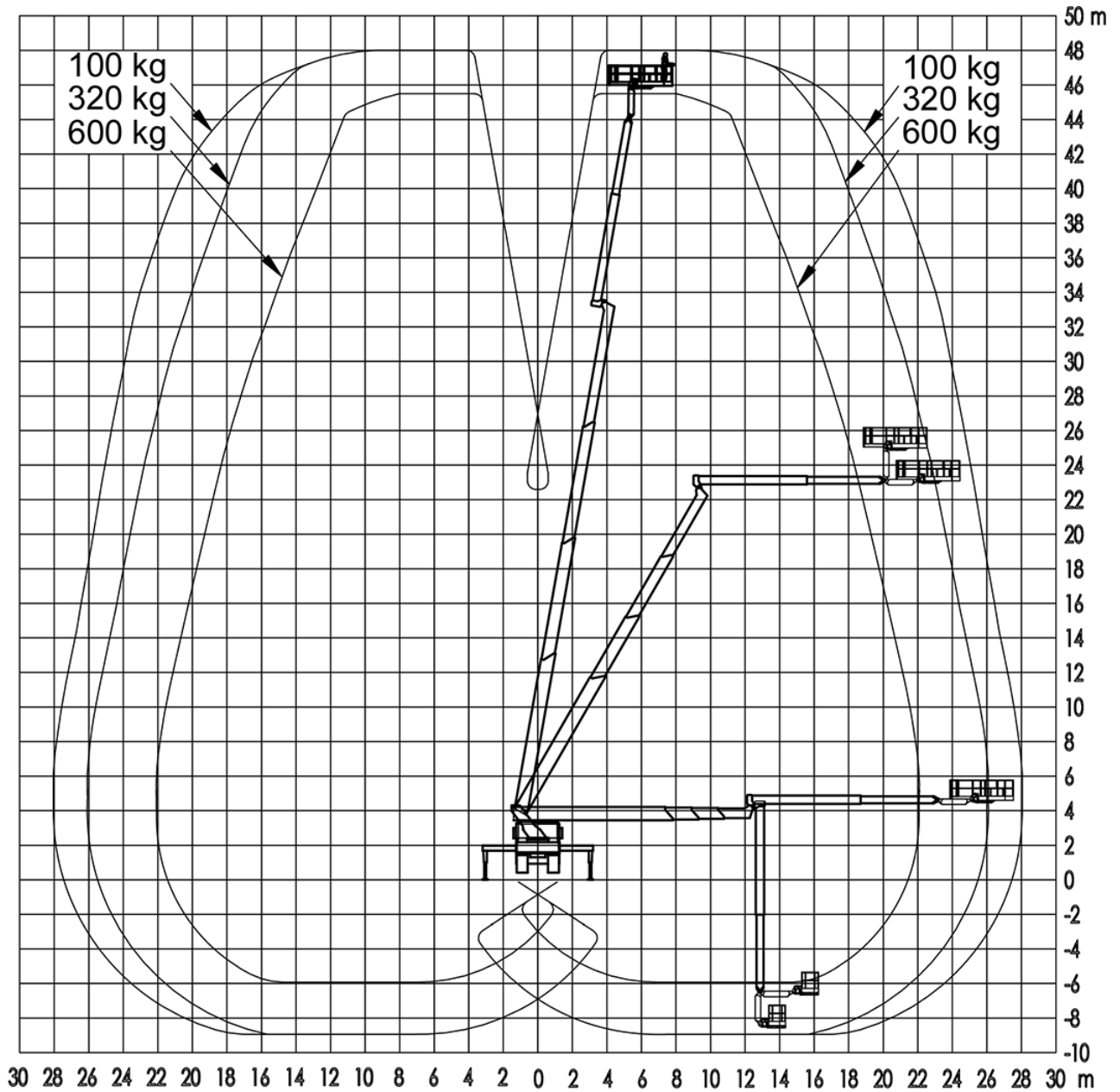
Maks. Wysokość robocza	48,18 m
Maks. Wysokość platformy	46,18 m
Maks. Zakres	31,75 m
Maks. Obciążenie kosza / Udźwig	600 kg
Maks. Liczba osób	7 Pers.
Wymiary platformy LxW	2,37 x 1,07 m
Wydłużona długość platformy	3,78 m
Maks. Udźwig na przedłużeniu	320 kg
Zakres obrotu górnego podwozia	500 °
Obrotowy kosz roboczy	Hydraulisch, 180°
Ramię kosza	Ja
Wymiary całkowite dł. x szer. x wys.	10,39 x 2,55 x 3,78 m
Zwis zewnętrzny	0,32 m
Masa własna	17450 kg
Dopuszczalna masa całkowita	18000 kg
Typ napędu	Diesel
AdBlue	Ja
Napęd na wszystkie koła	Nein
Blokada mechanizmu różnicowego	Nein
Maks. Pozycja pochylona	2 °
Prześwit	0,21 m
Podpory hydrauliczne	Ja, einzeln ausfahrbar
Max. siła wsparcia	160 kN
Ciśnienie obciążenia podłogi	22,6 kg/cm ²
Szerokość podparcia po obu stronach	6,55 m
Szerokość podparcia po jednej stronie	4,55 m
Pionowa szerokość podparcia	2,56 m
Długość wsparcia	6,31 m
Przekątna podparcia, vari. 1	9,09 m
Przekątna podparcia, vari. 2	7,78 m
Przekątna podparcia, vari. 3	6,81 m
Oś wahliwa	Nein
Punkt zatrzymania. PPE EN 795	0 Stk.
Prawo jazdy	Vermietung nur mit

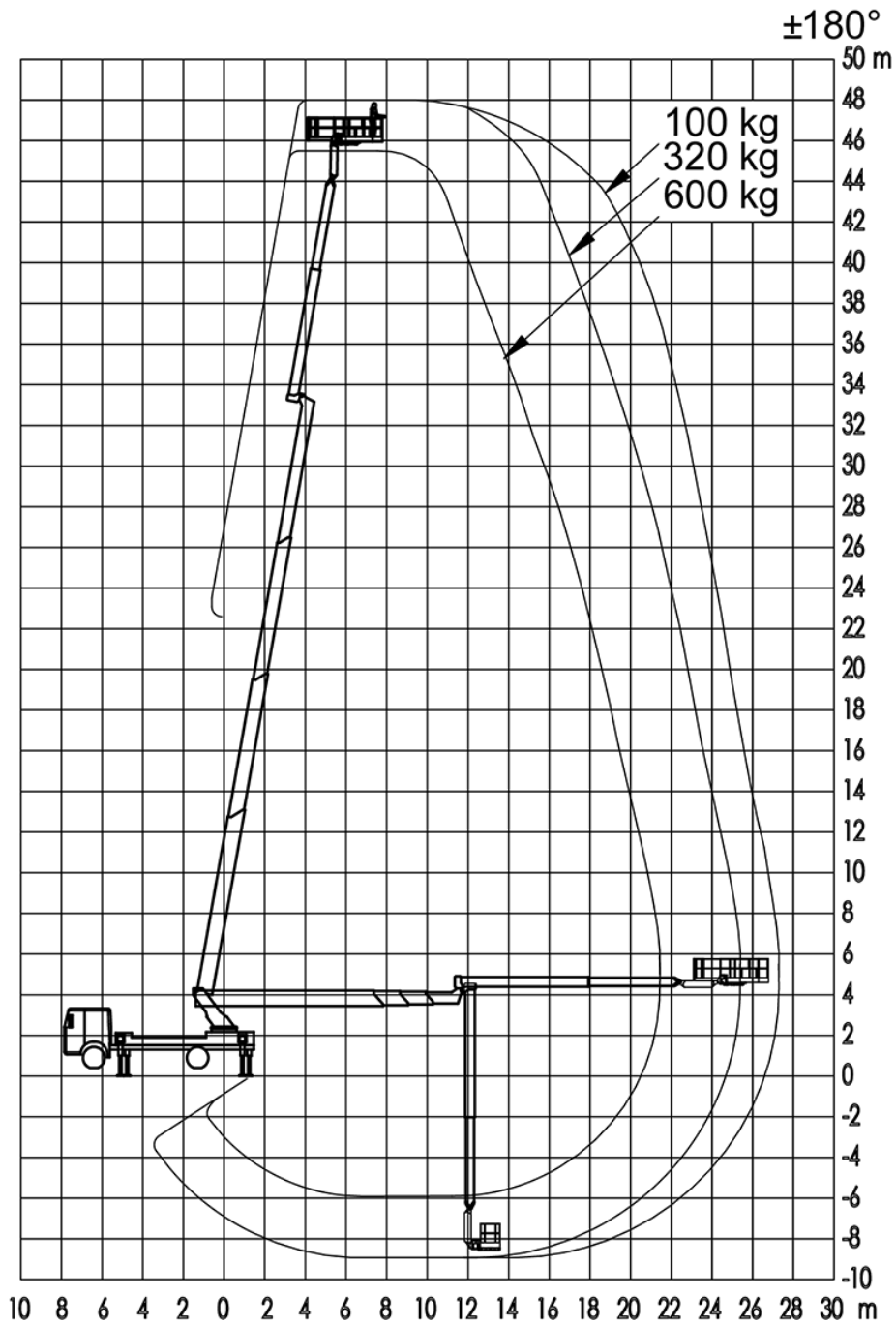


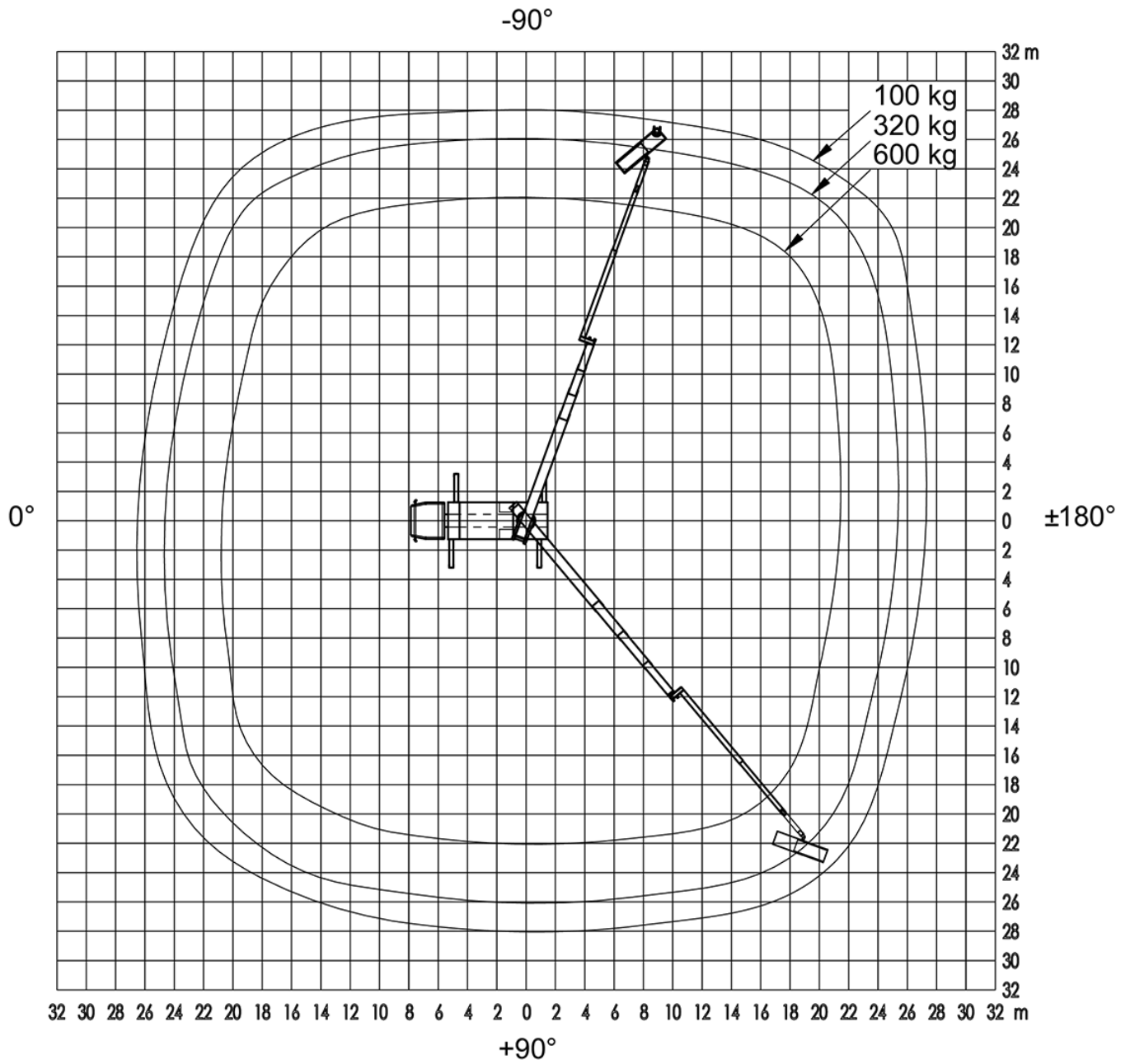
Bedienpersonal

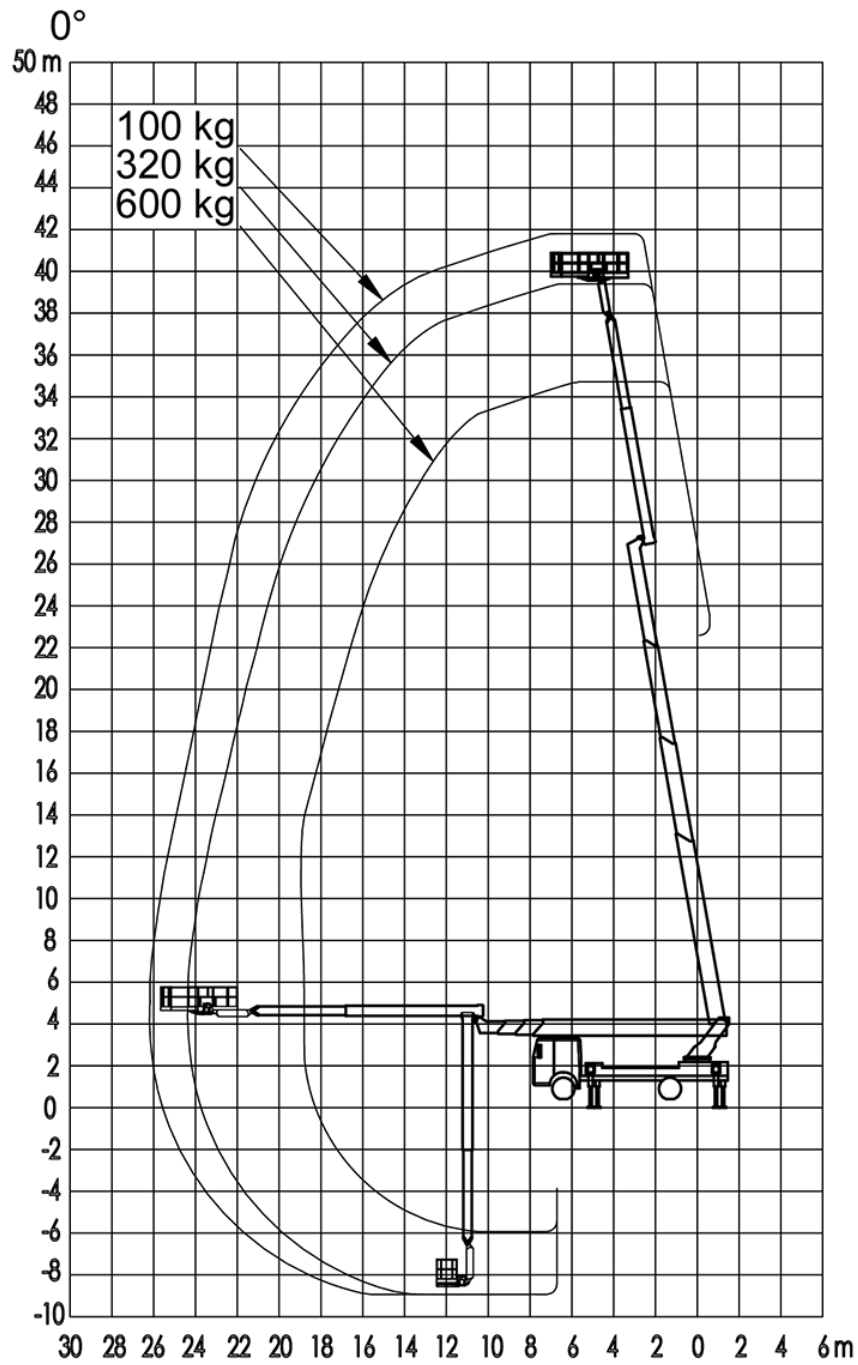
+90°

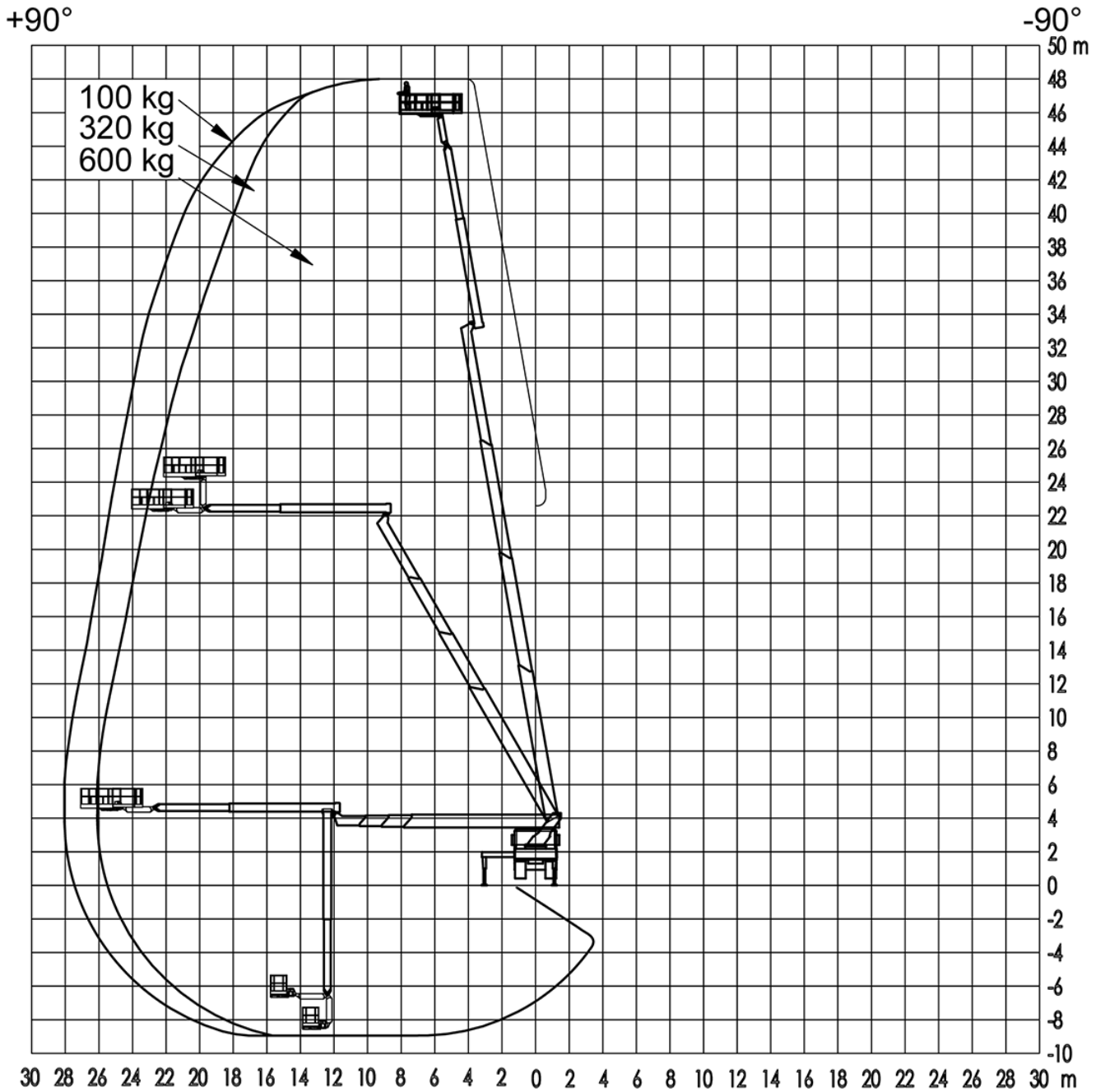
-90°

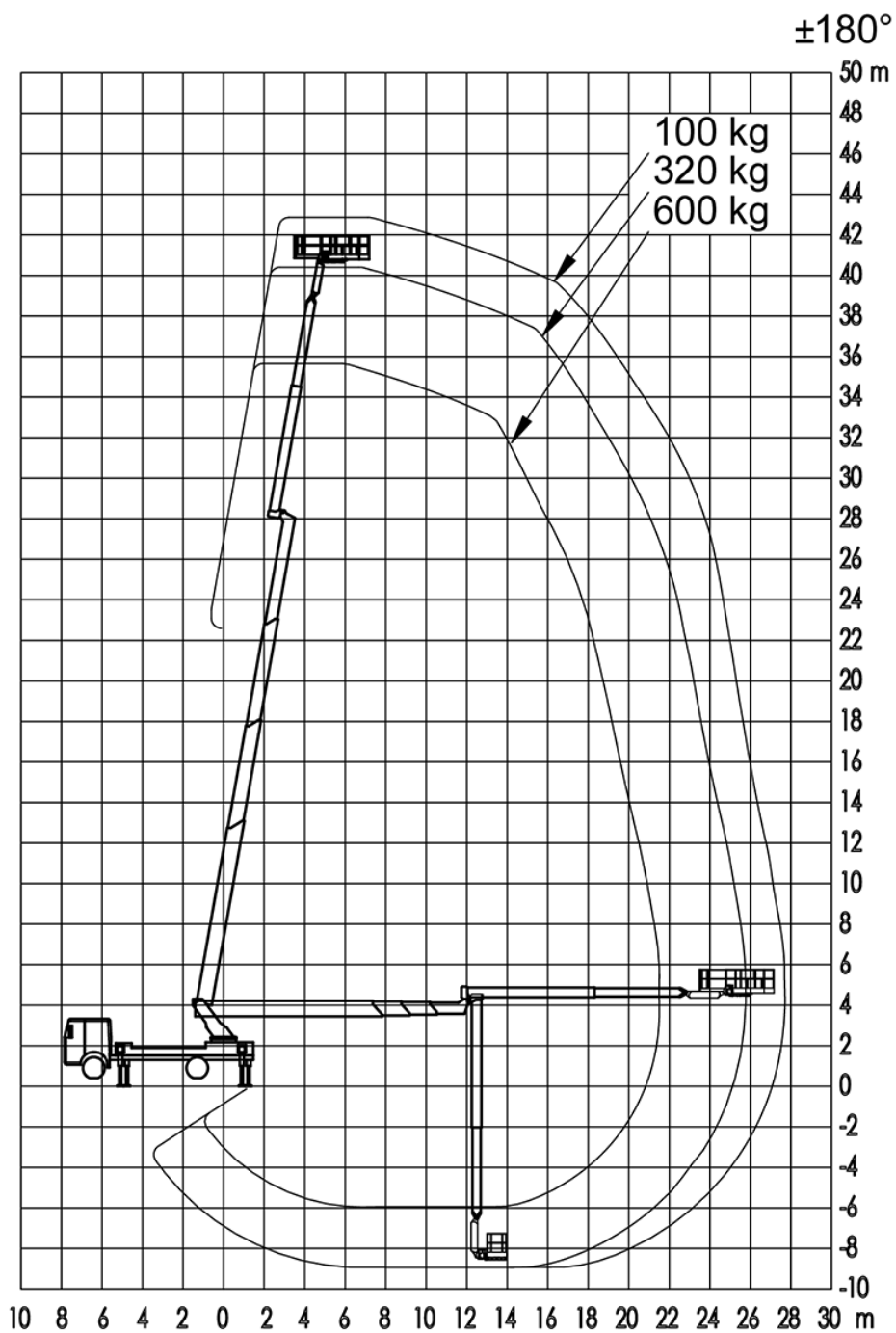


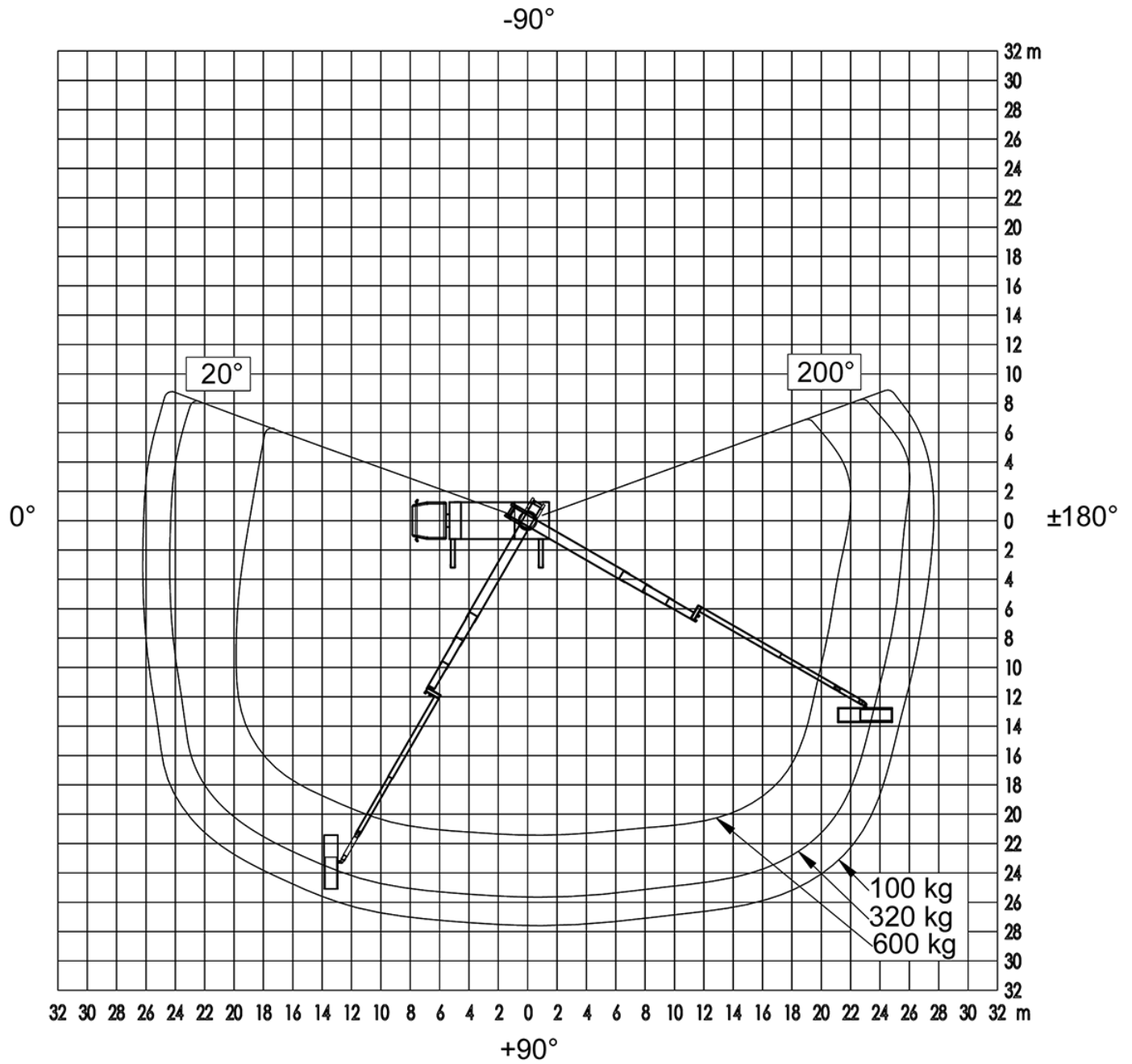


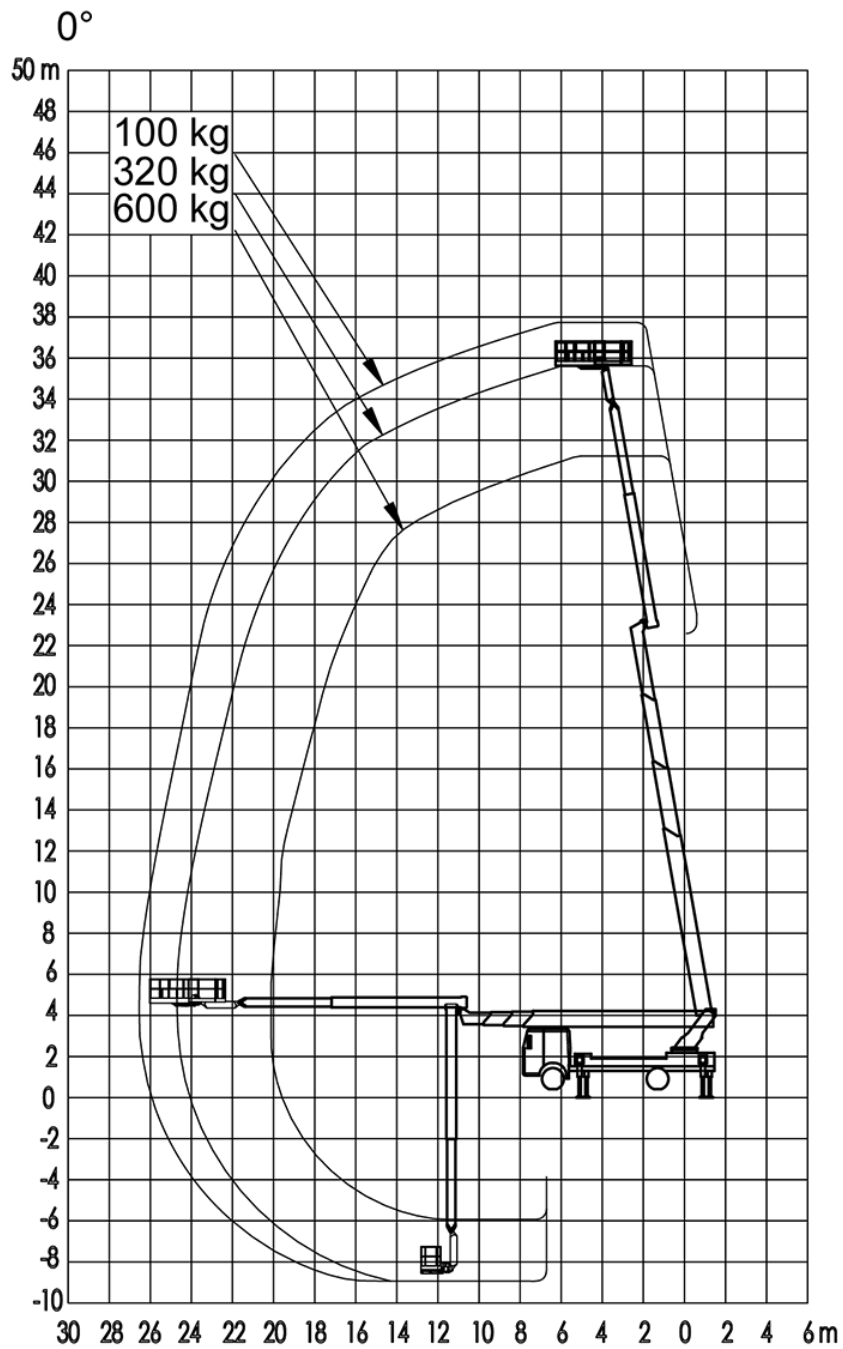


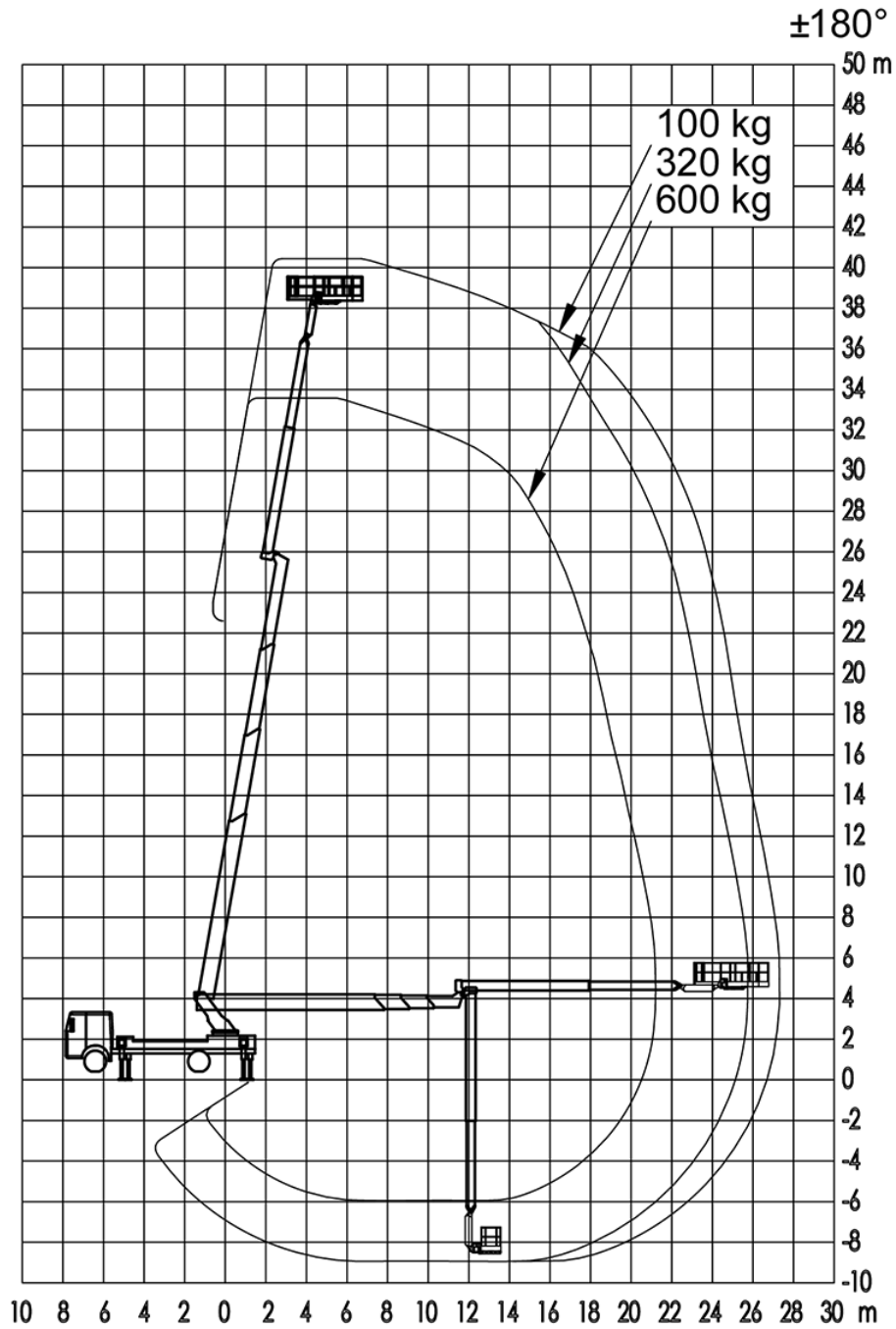


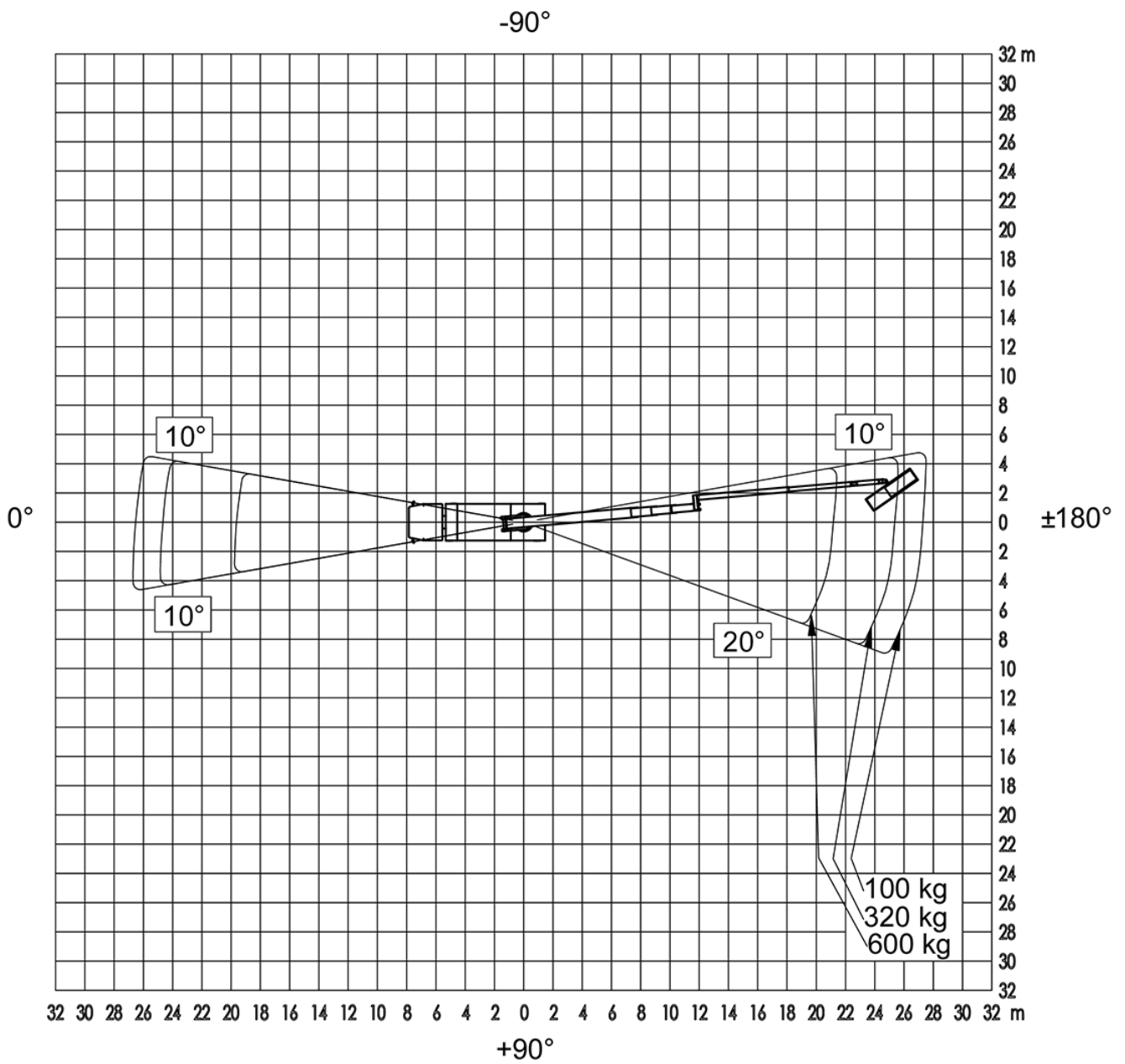












Technical specifications, prices and images are subject to change.

