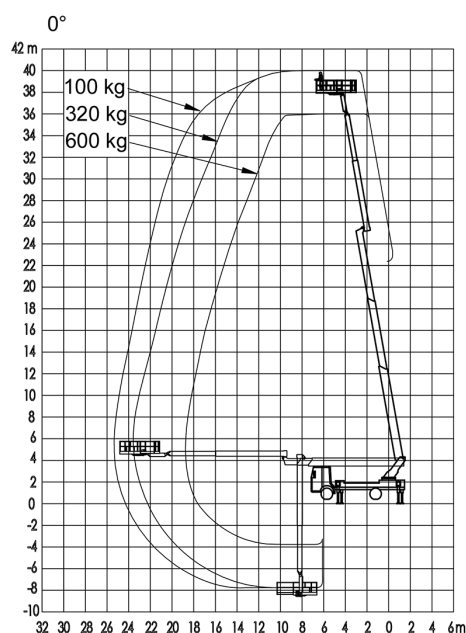


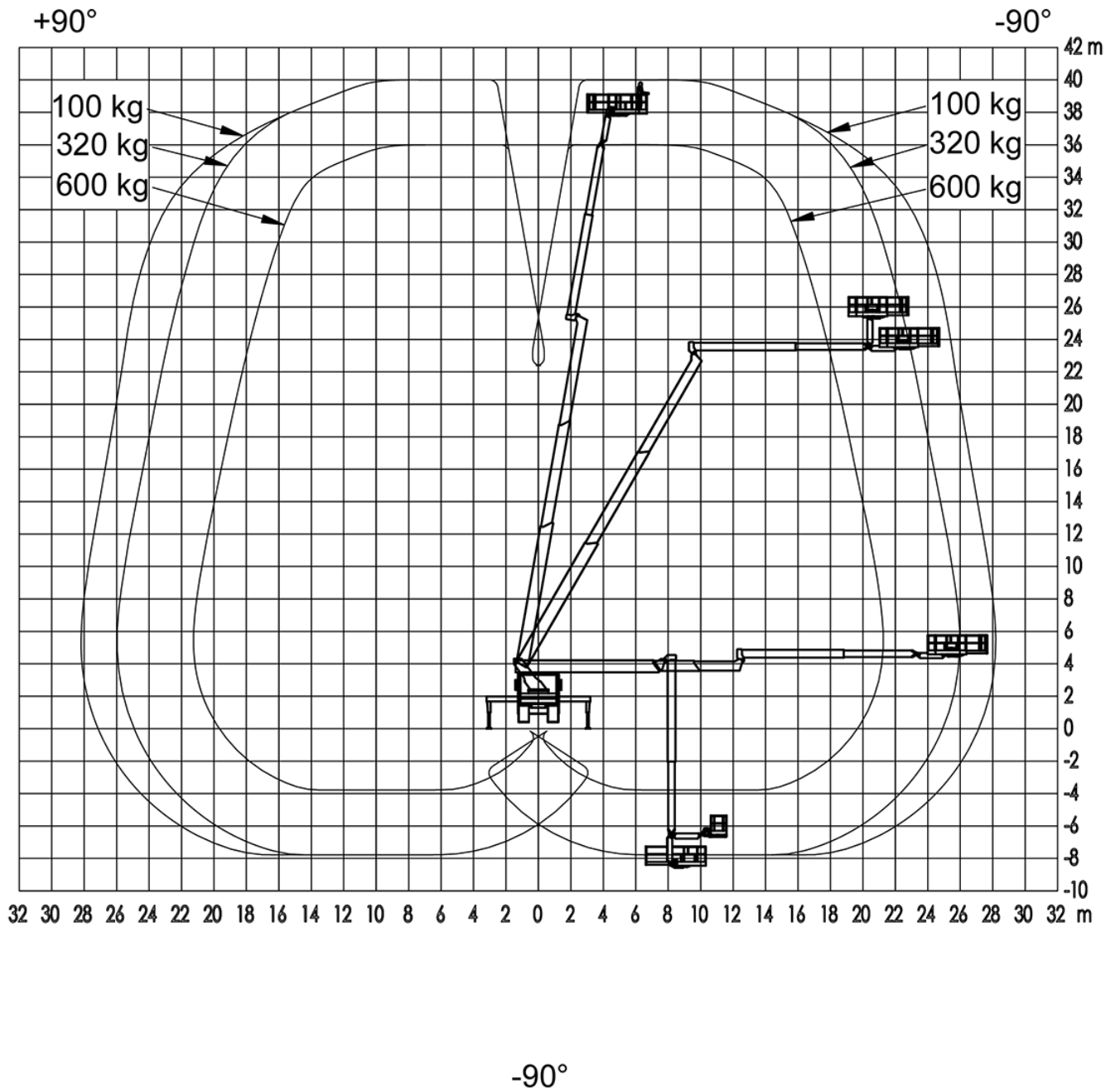
GL 40 H

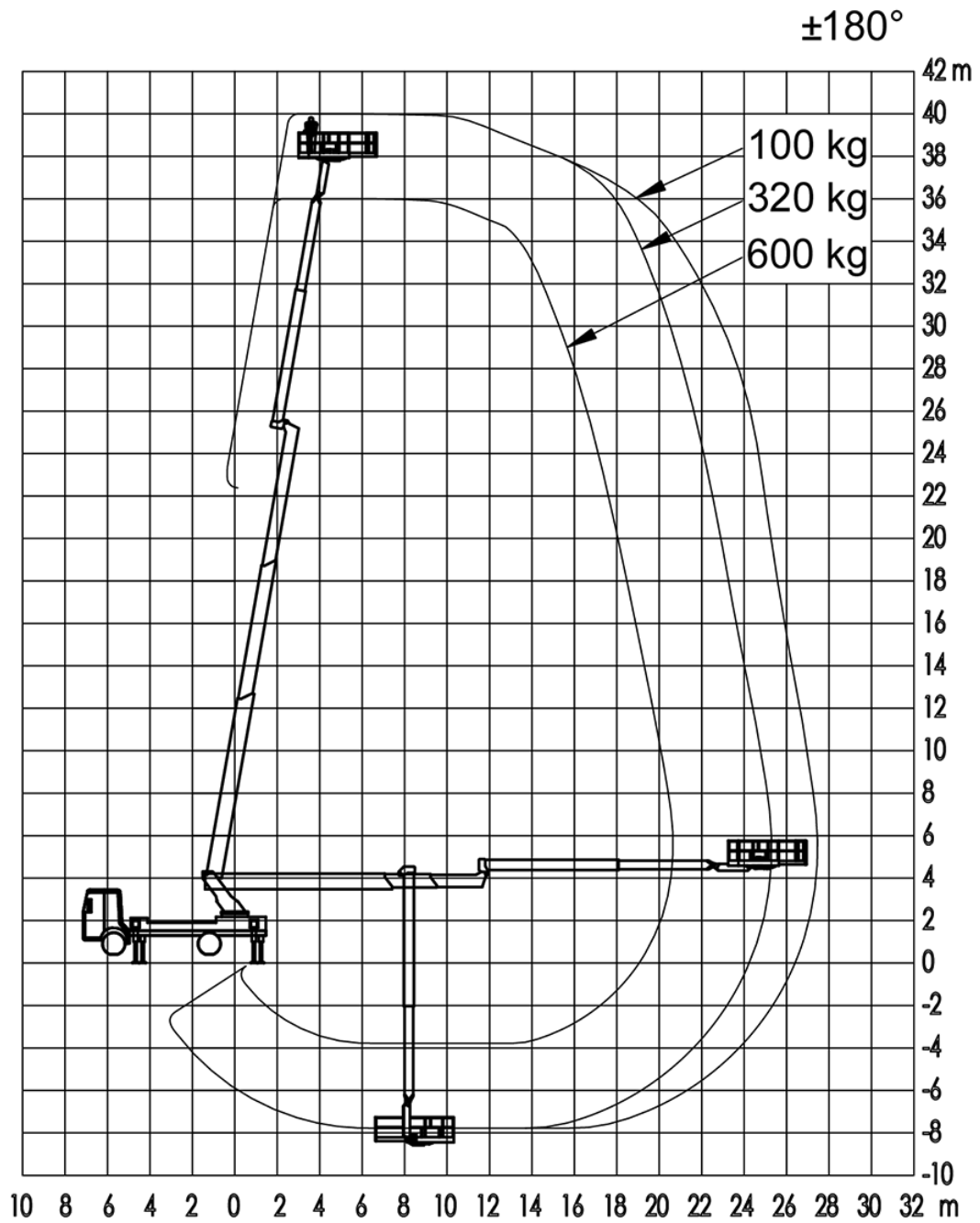
Platforma robocza montowana na ciężarówce 40 m H

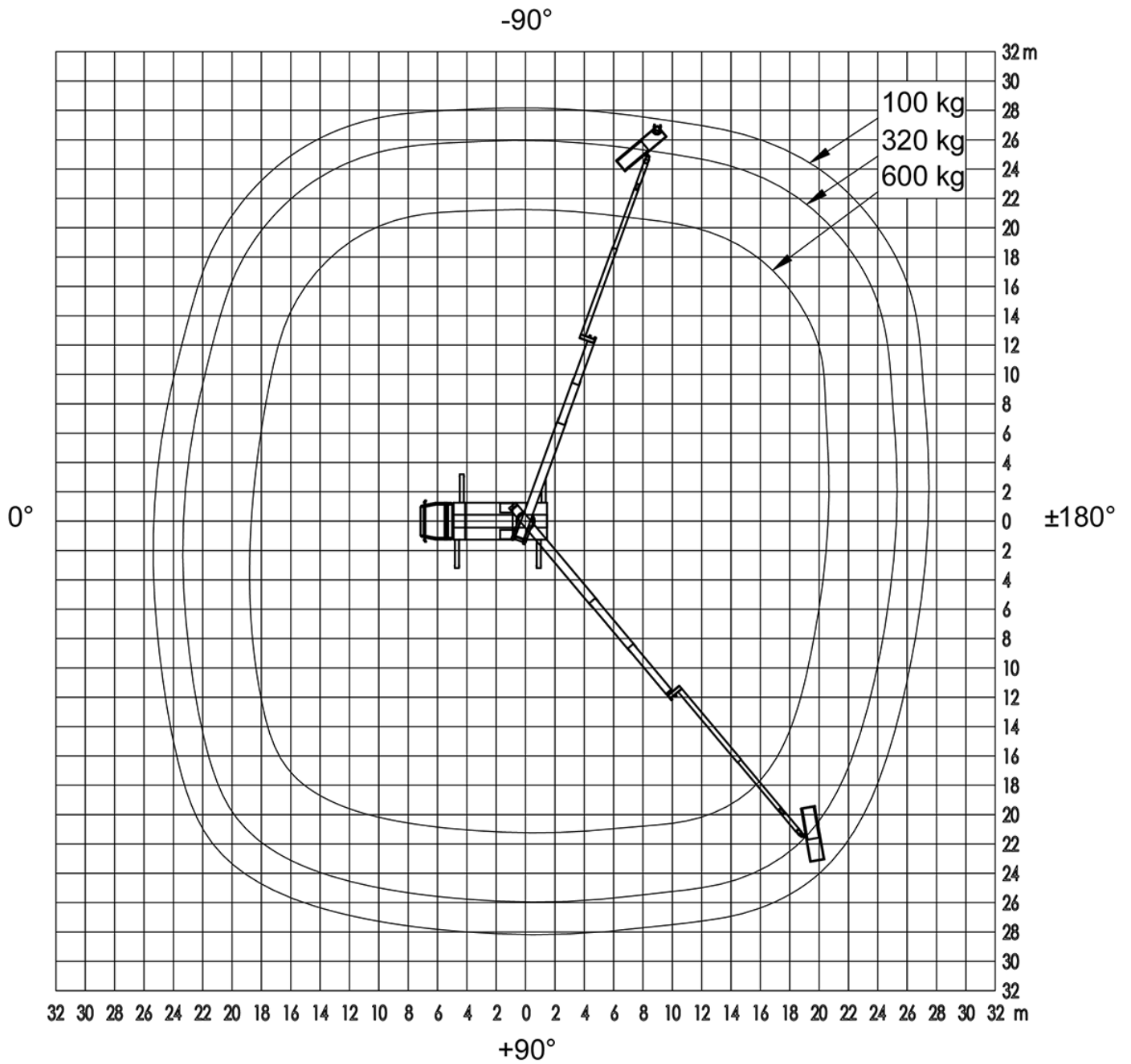
Maks. Wysokość robocza	40,20 m
Maks. Wysokość platformy	40,20 m
Maks. Zakres	30,90 m
Maks. Obciążenie kosza / Udźwig	600 kg
Maks. Liczba osób	7 Pers.
Wymiary platformy LxW	2,38 x 1,08 m
Wysuwana platforma	Ja
Wydłużona długość platformy	3,79 m
Zakres obrotu górnego podwozia	500 °
Obrotowy kosz	Hydraulisch, 2 x 90°
Ramię kosza	Ja
Wymiary całkowite dł. x szer. x wys.	9,84 x 2,55 x 3,83 m
Zwis zewnętrzny	0,23 m
Masa własna	16290 kg
Typ napędu	Diesel
Napęd na wszystkie koła	Nein
Blokada mechanizmu różnicowego	Nein
Maks. Pozycja pochylona	2 °
Prześwit	0,23 m
Podpory hydrauliczne	Ja, einzeln ausfahrbar
Max. siła wsparcia	150 kN
Ciśnienie obciążenia podłogi	21,6 kg/cm ²
Szerokość podparcia po obu stronach	6,42 m
Szerokość podparcia po jednej stronie	4,48 m
Pionowa szerokość podparcia	2,55 m
Długość wsparcia	5,87 m
Abstützlänge schmal	5,87 m
Przekątna podparcia, vari. 1	6,61 m
Przekątna podparcia, vari. 2	7,52 m
Przekątna podparcia, vari. 3	8,36 m
Oś wahliwa	Nein
Punkt zatrzymania. PPE EN 795	10 Stk.
Ladefläche	L x B: 1,89 x 0,65 m, linksseitig klappbar, mit Materialkasten.

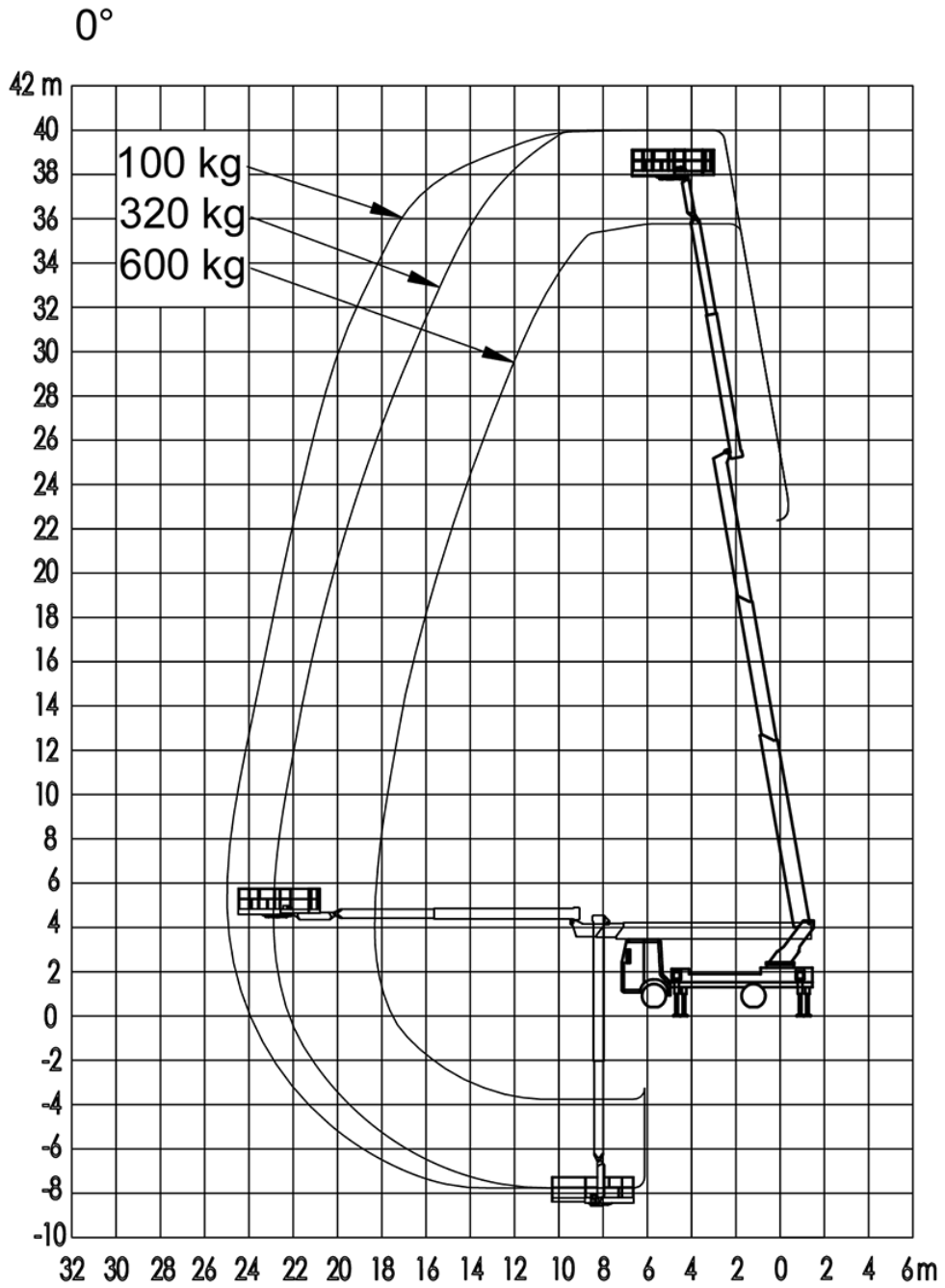


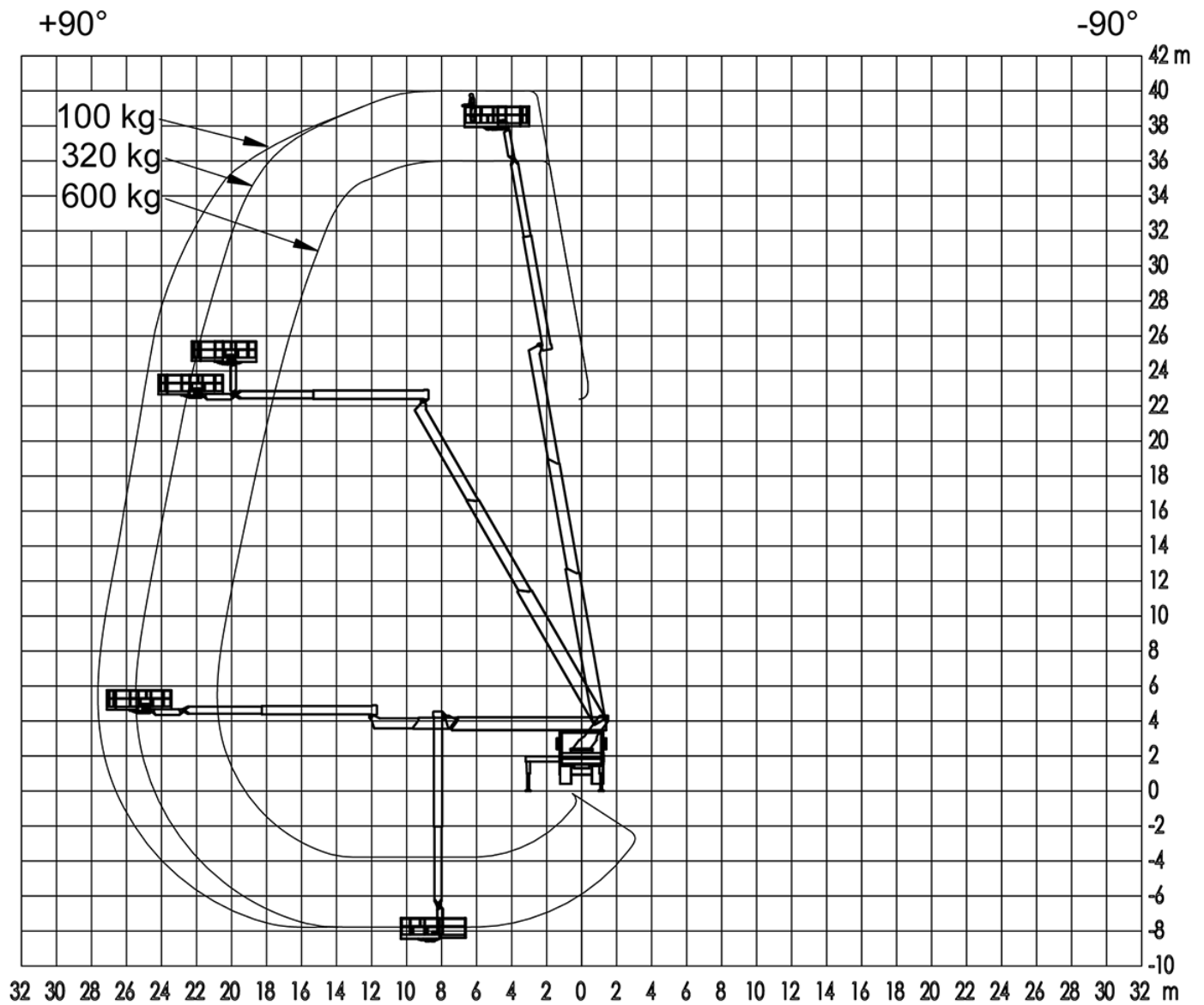
Prawo jazdy	C / 2
-------------	-------

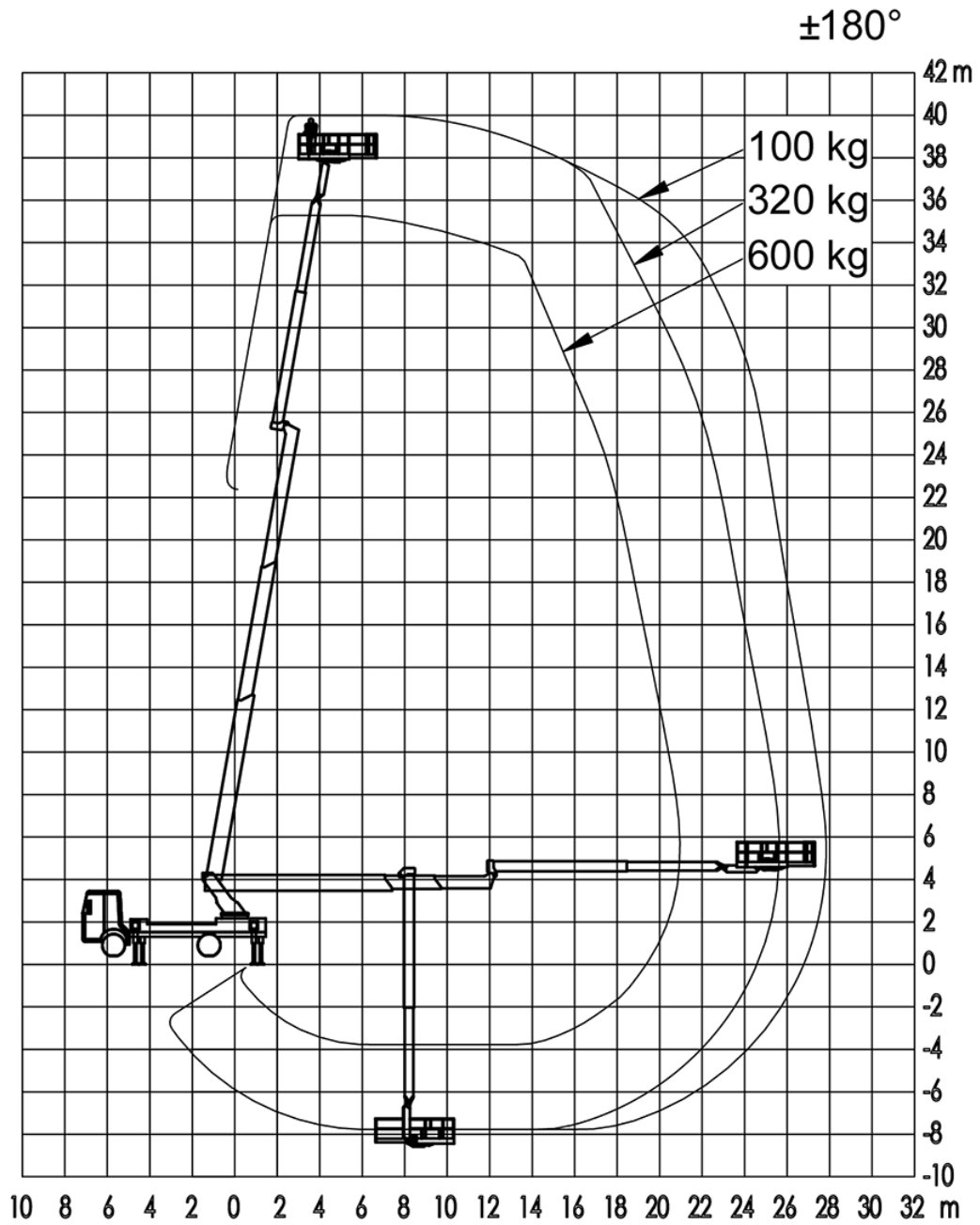


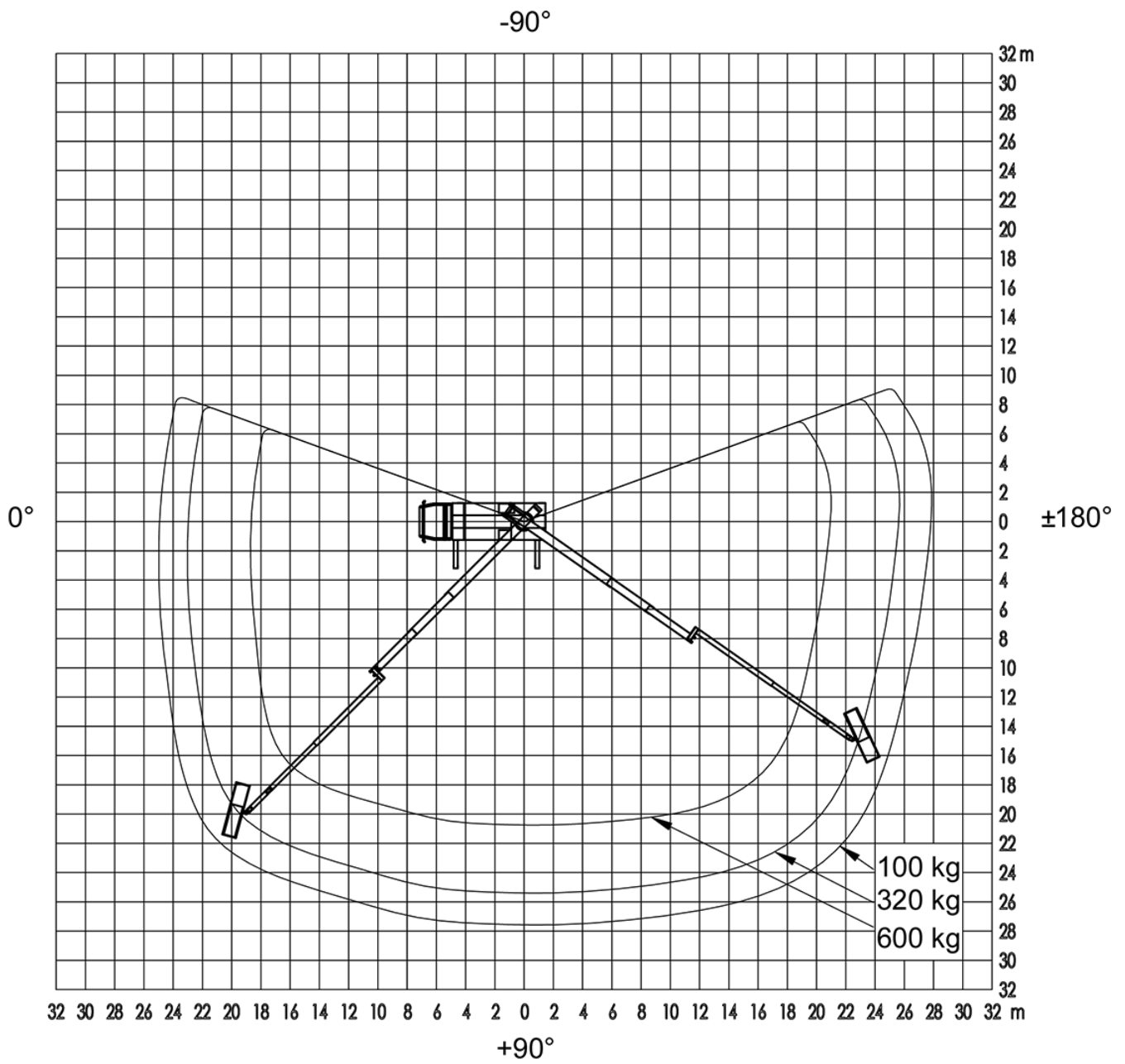


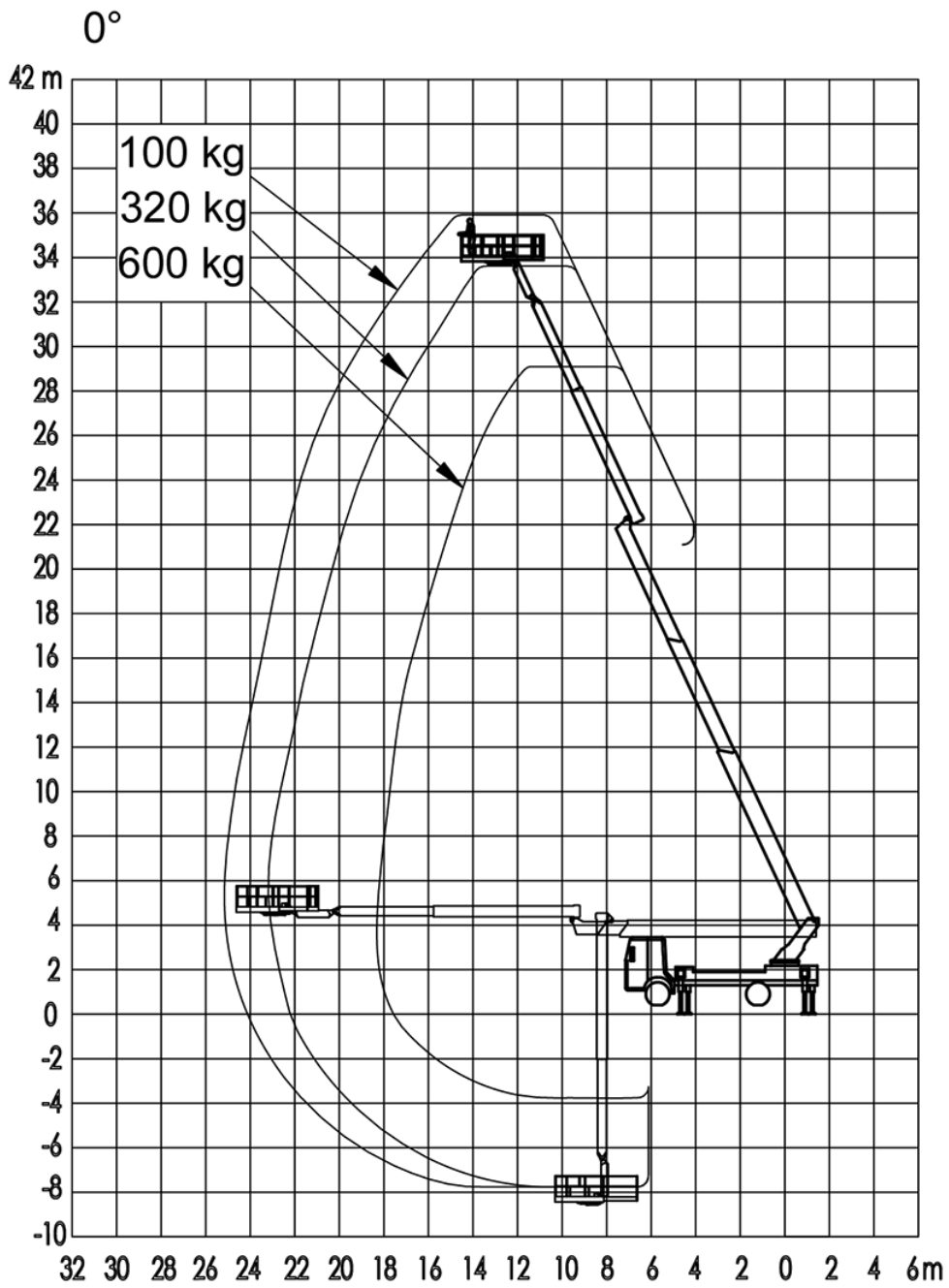


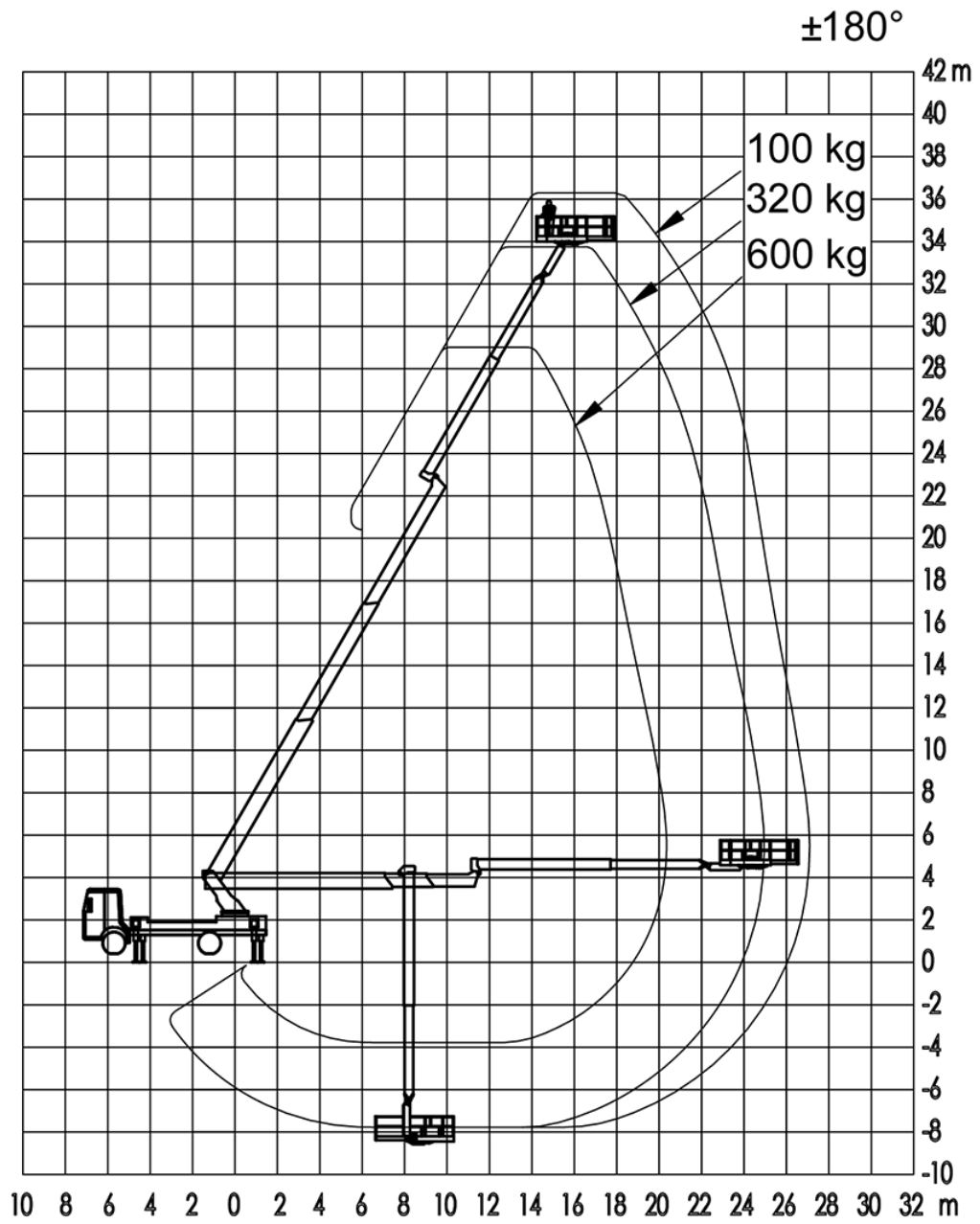


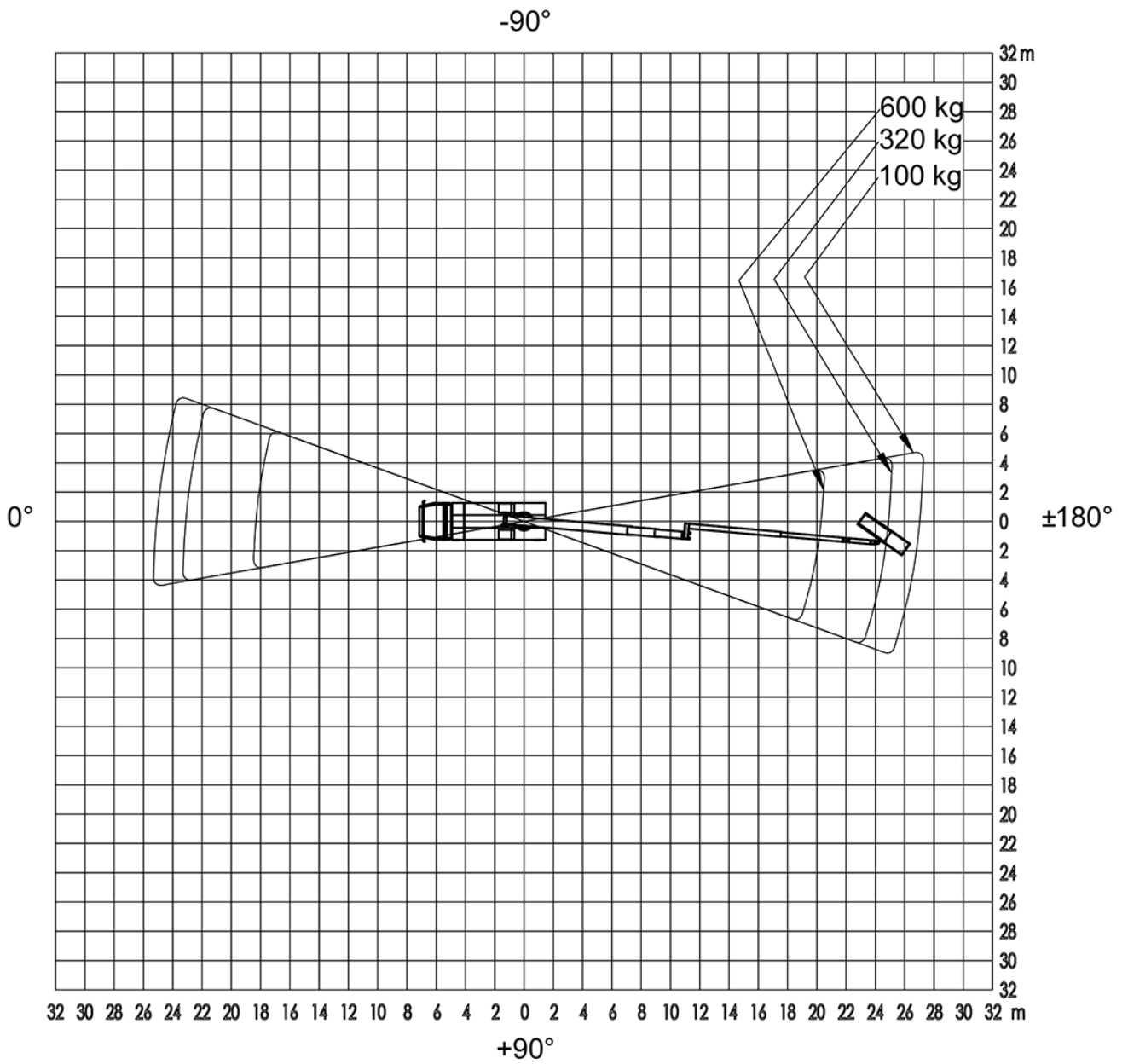












Technical specifications, prices and images are subject to change.

