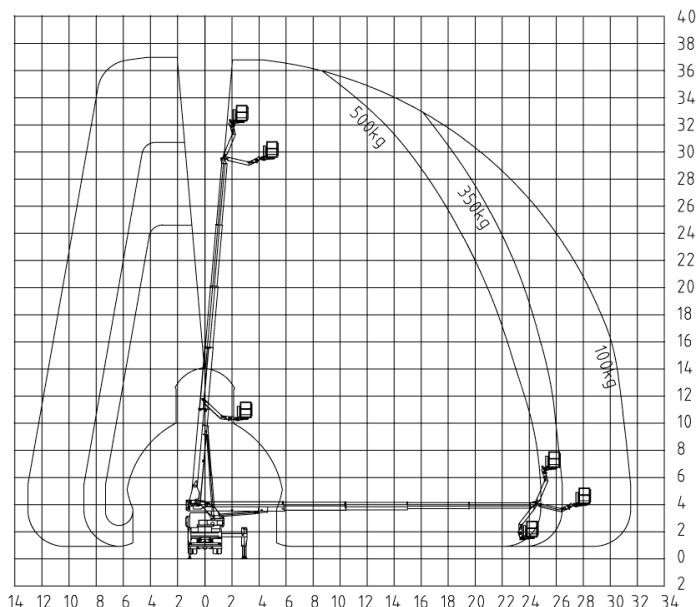
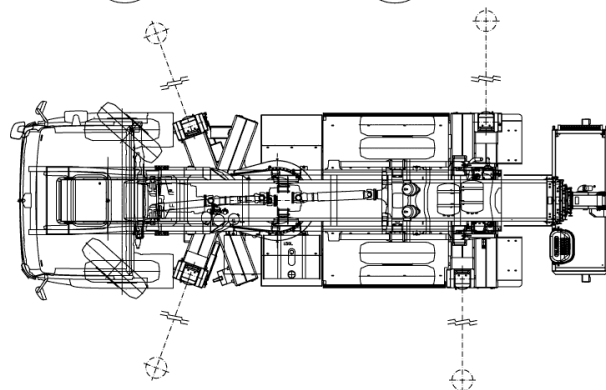
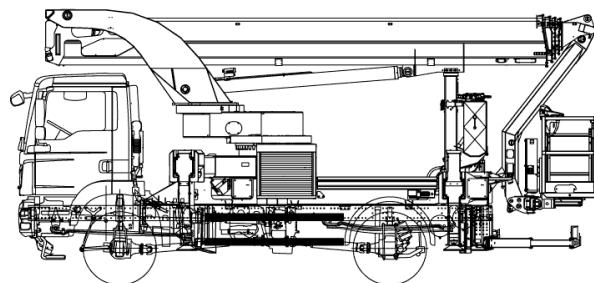
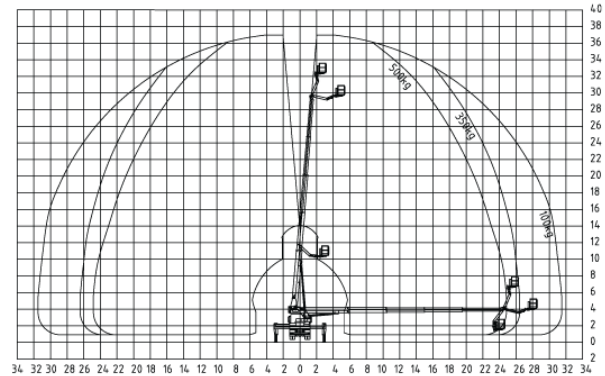
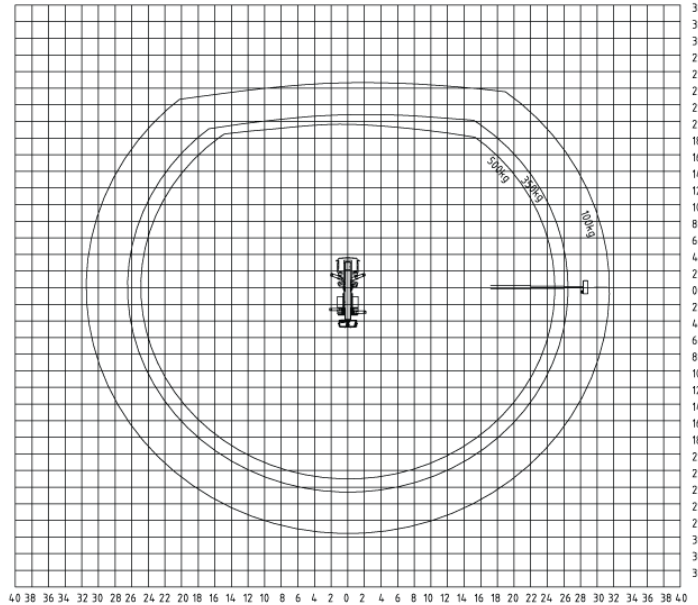
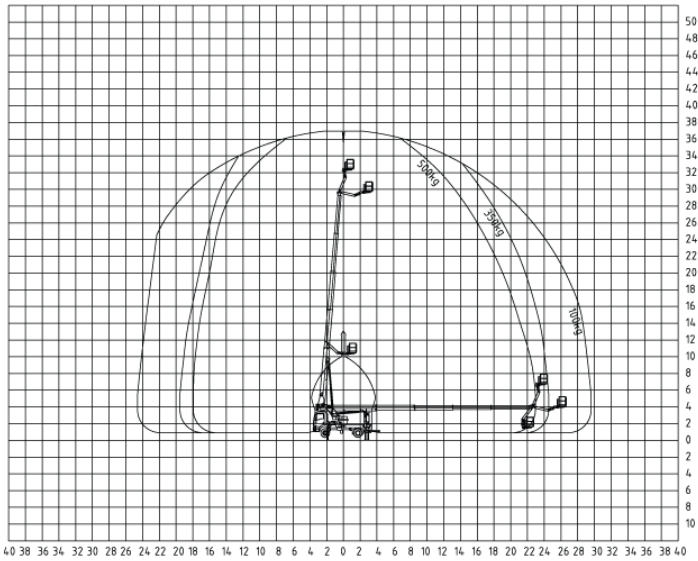


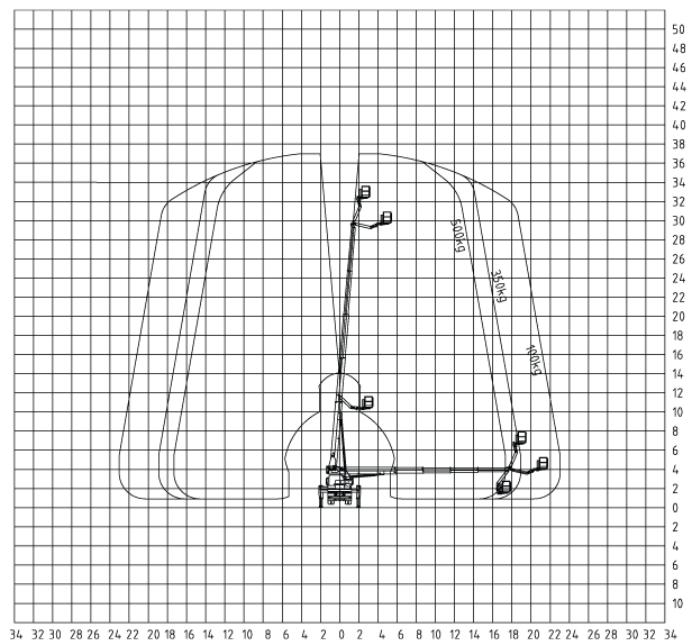
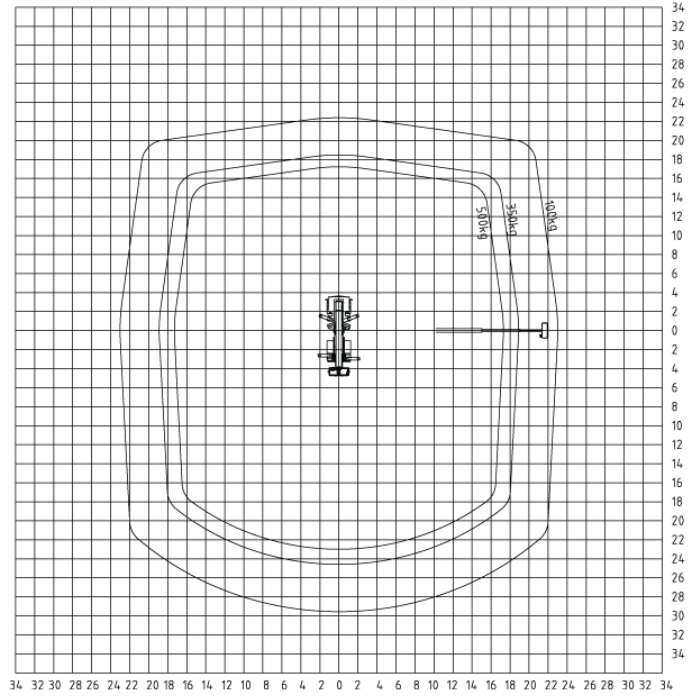
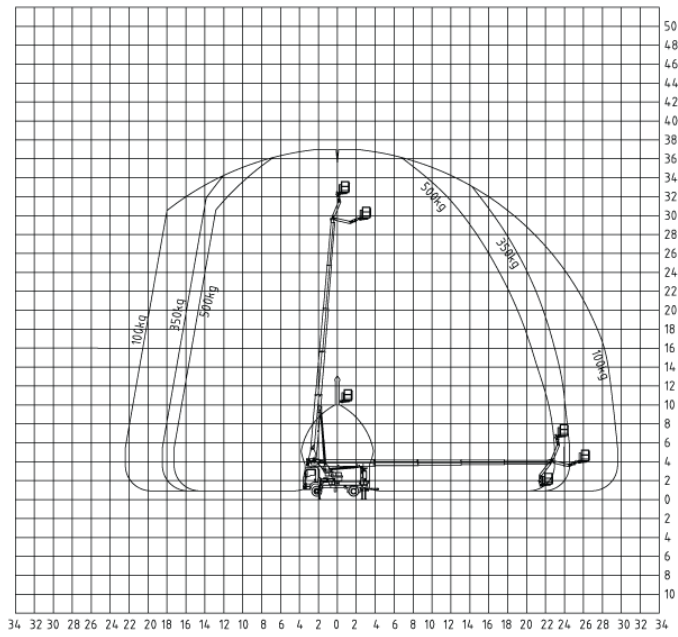
GL 37 B Napęd na wszystkie koła

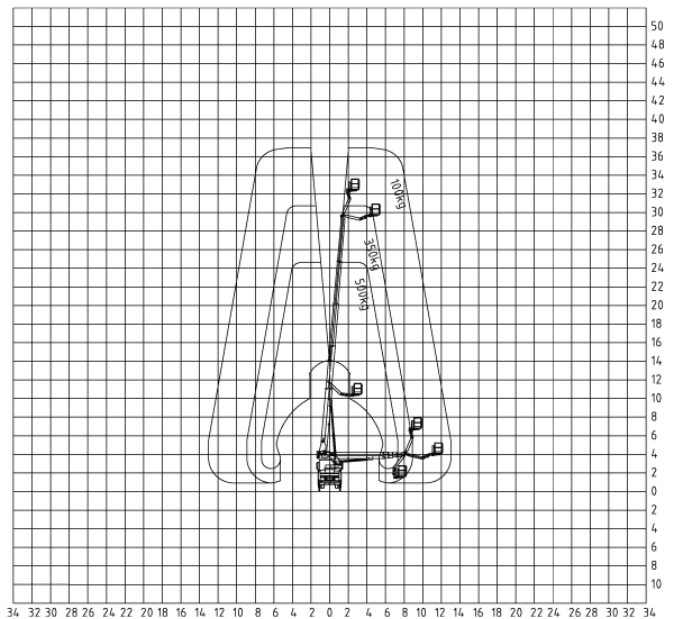
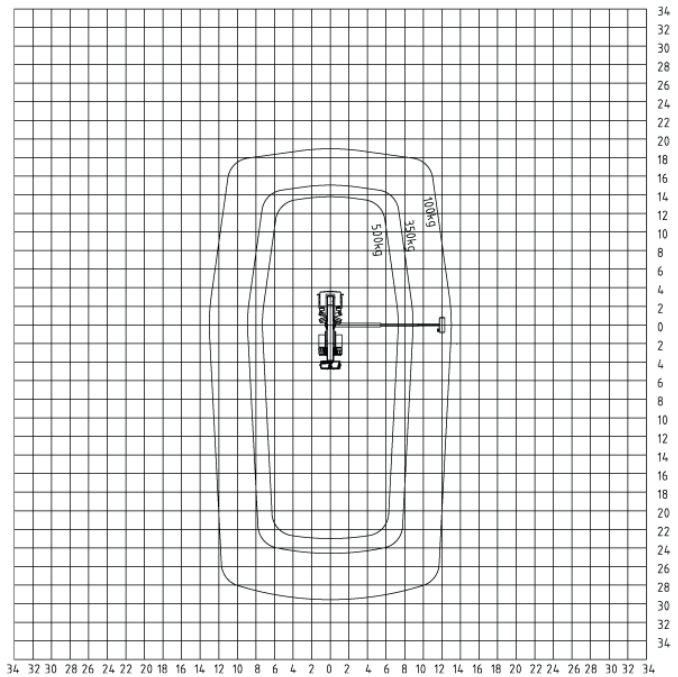
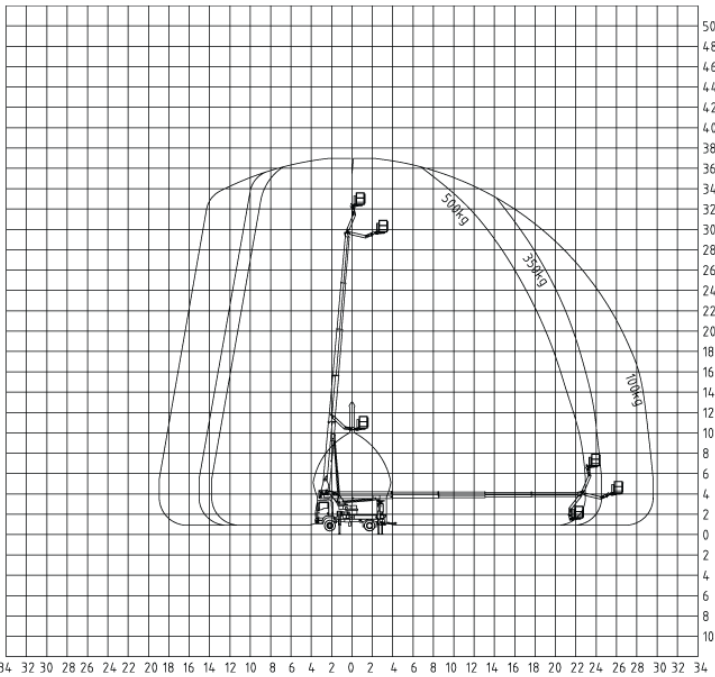
Montowana na ciężarówce platforma robocza 37 m B z napędem na wszystkie koła

Maks. Wysokość robocza	37,18 m
Maks. Wysokość platformy	35,18 m
Maks. Zakres	31,61 m
Maks. Obciążenie kosza / Udźwig	500 kg
Maks. Liczba osób	5 Pers.
Wymiary platformy LxW	2,09 x 0,85 m
Zakres obrotu górnego podwozia	500 °
Obrotowy kosz roboczy	Hydraulisch, 2 x 85°
Ramię kosza	Ja
Wymiary całkowite dł. x szer. x wys.	8,80 x 2,63 x 4,00 m
Masa własna	16050 kg
Dopuszczalna masa całkowita	16150 kg
Typ napędu	Diesel
Napęd na wszystkie koła	Ja
Maks. Pozycja pochylona	2 °
Prześwit	0,36 m
Podpory hydrauliczne	Ja, einzeln ausfahrbar
Max. siła wsparcia	Vorne: 180 kN / hinten: 130 kN
Szerokość podparcia po obu stronach	6,33 m
Szerokość podparcia po jednej stronie	4,44 m
Pionowa szerokość podparcia	2,57 m
Długość wsparcia	4,78 m
Przekątna podparcia, vari. 1	7,68 m
Przekątna podparcia, vari. 2	6,54 m
Przekątna podparcia, vari. 3	4,74 m
Anschlagpunkte PSA	6 Stk.
Ladefläche	L x B: 1,59 x 2,40 m, beidseitig klappbar, mit Materialkasten.
Prawo jazdy	Vermietung nur mit Bedienpersonal









Technical specifications, prices and images are subject to change.

