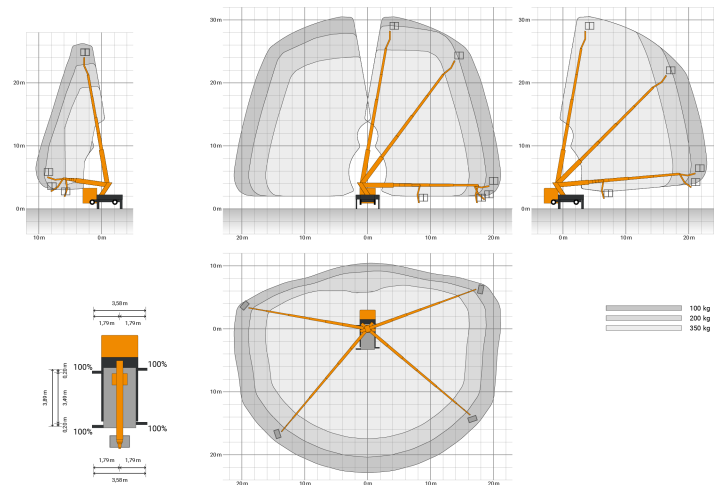


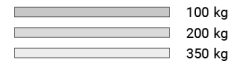
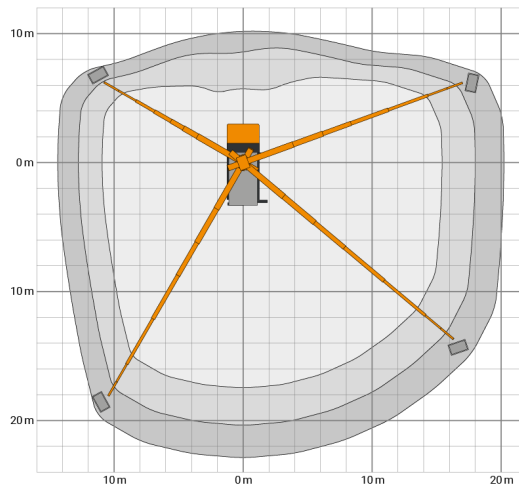
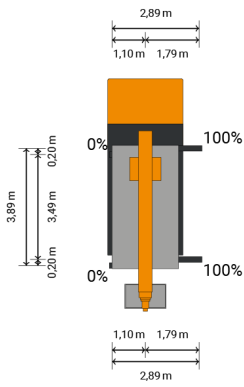
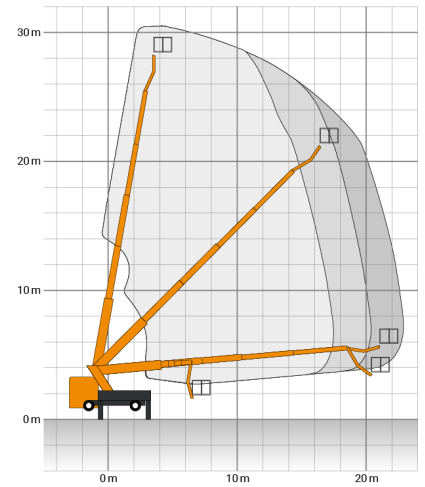
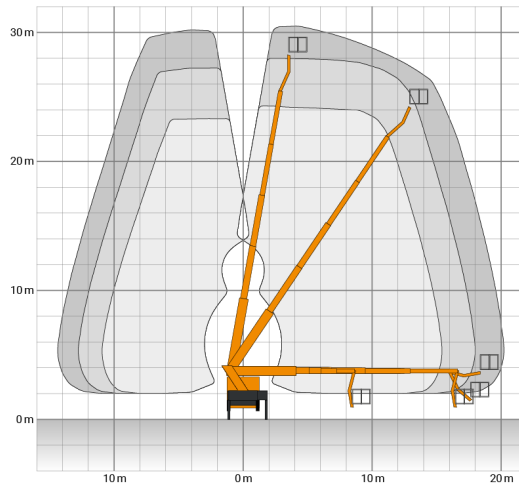
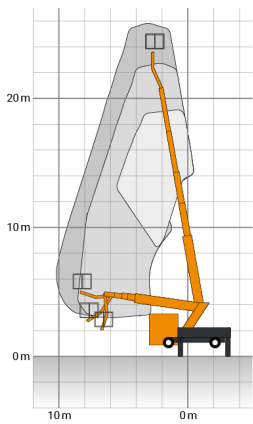
GL 30 U z napędem na wszystkie koła

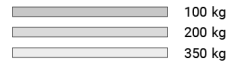
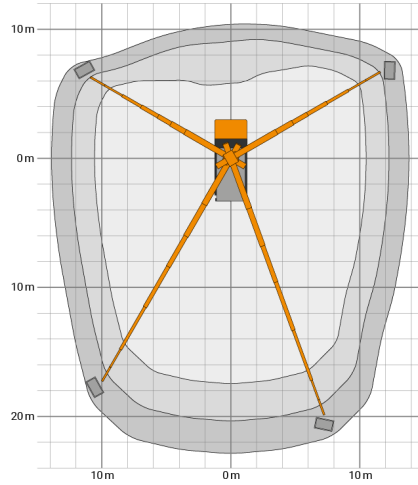
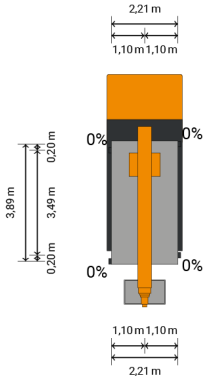
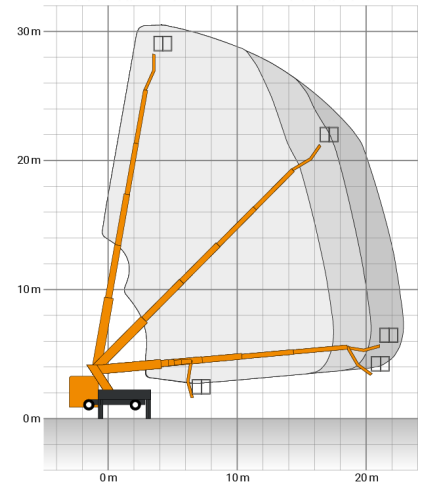
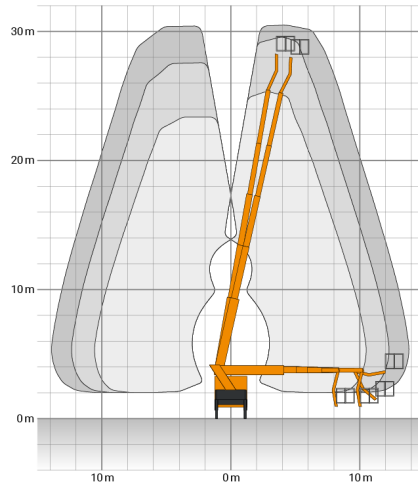
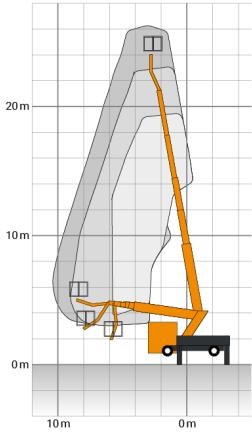
Montowana na ciężarówce platforma robocza 30 m U z napędem na wszystkie koła

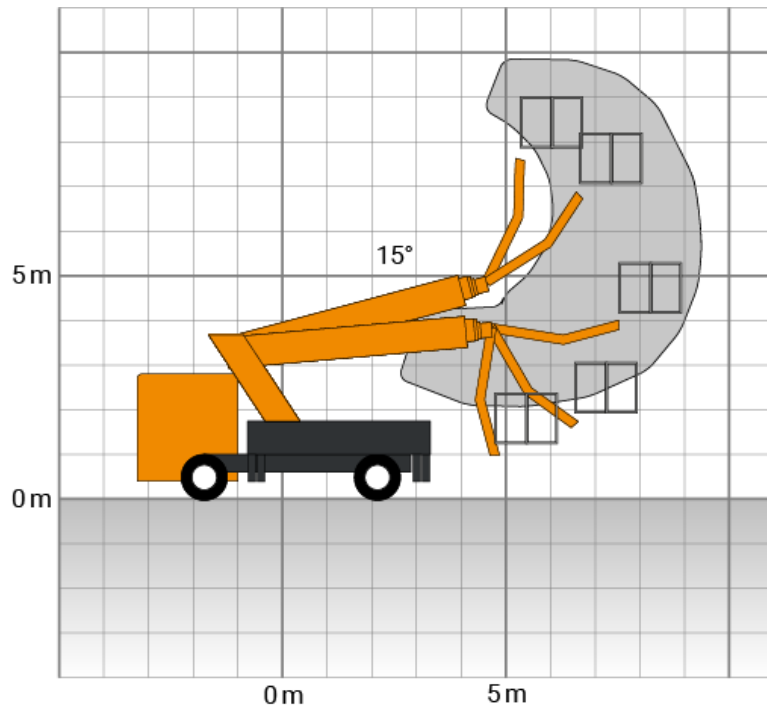
Maks. Wysokość robocza	30,22 m
Maks. Zakres	22,83 m
Maks. Obciążenie kosza / Udźwig	350 kg
Maks. Liczba osób	3 Pers.
Wymiary platformy LxW	1,71 x 0,93 m
Zakres obrotu górnego podwozia	500 °
Obrotowy kosz	Hydraulisch, 180°
Ramię kosza	Ja
Wymiary całkowite dł. x szer. x wys.	7,66 x 2,57 x 3,83 m
Zwis zewnętrzny	0,23 m
Masa własna	10430 kg
Dopuszczalna masa całkowita	11000 kg
Typ napędu	Diesel
AdBlue	Ja
Napęd na wszystkie koła	Ja
Blokada mechanizmu różnicowego	Ja
Zakres zastosowania	Außen
Maks. Pozycja pochylona	5 °
Prześwit	0,28 m
Podpory hydrauliczne	Ja, nur zusammen ausfahrbar
Max. siła wsparcia	Vorne: 149 kN / hinten: 68 kN
Ciśnienie obciążenia podłogi	Vorne: 21,1 kg/cm ² / hinten: 9,6 kg/cm ²
Szerokość podparcia po obu stronach	3,83 m
Szerokość podparcia po jednej stronie	3,18 m
Wąska szerokość podparcia	2,53 m
Długość wsparcia	4,00 m
Przekątna podparcia, vari. 1	5,54 m
Przekątna podparcia, vari. 2	5,11 m
Przekątna podparcia, vari. 3	4,73 m
Oś wahlowa	Nein
Punkt zatrzymania. PPE EN 795	4 Stk.



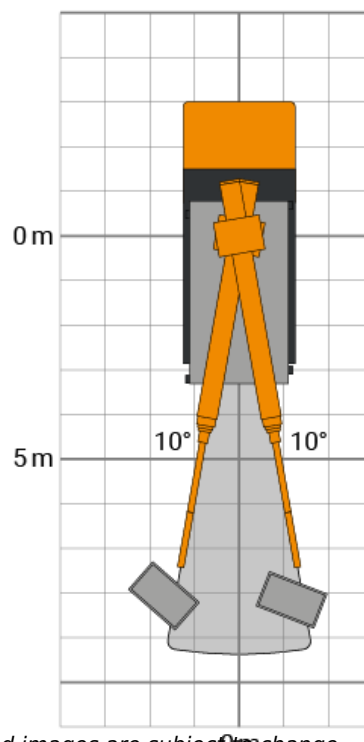
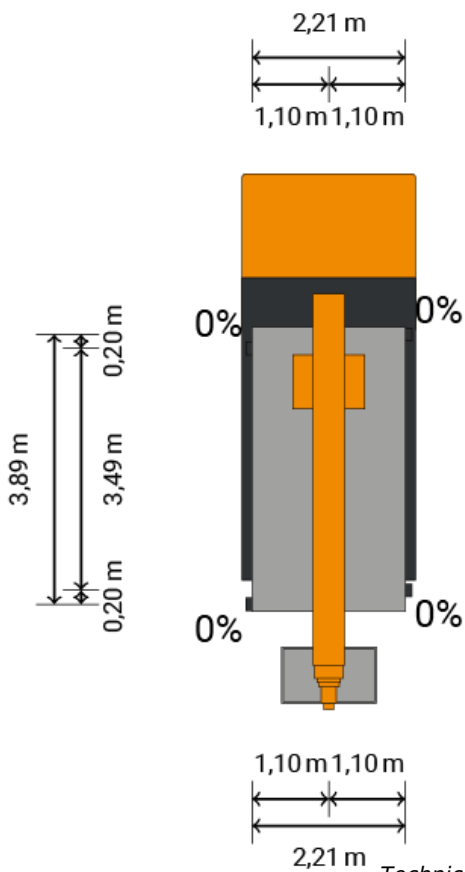
Prawo jazdy Vermietung nur mit Bedienungspersonal







350 kg



Technical specifications, prices and images are subject to change.

