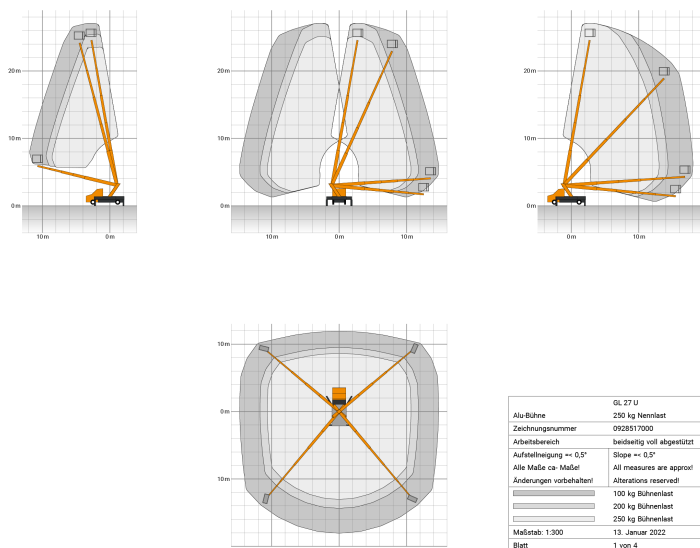
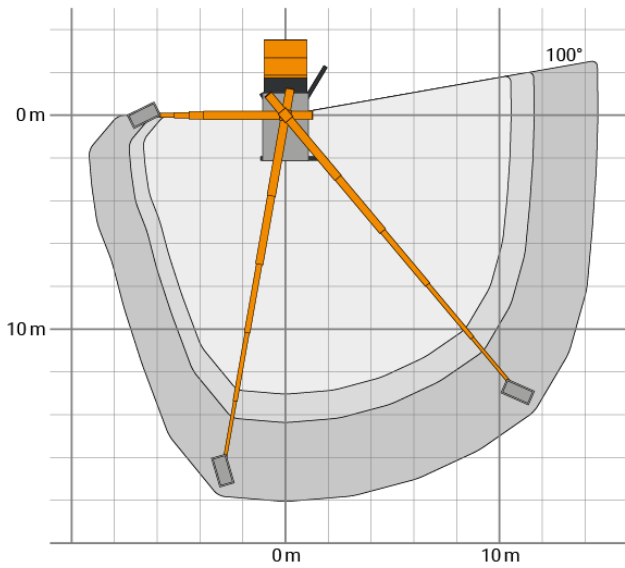
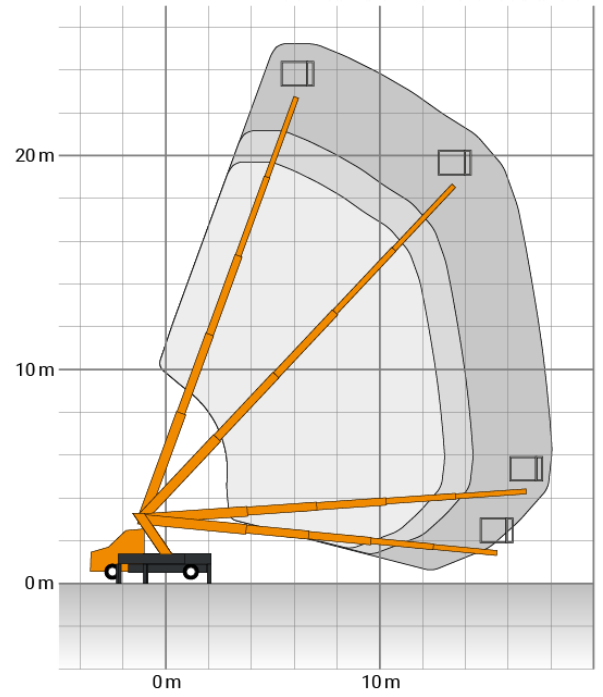
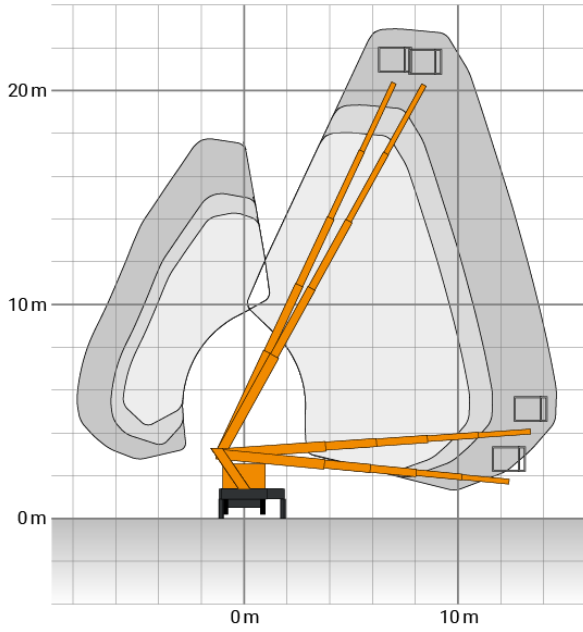





GL 27 U

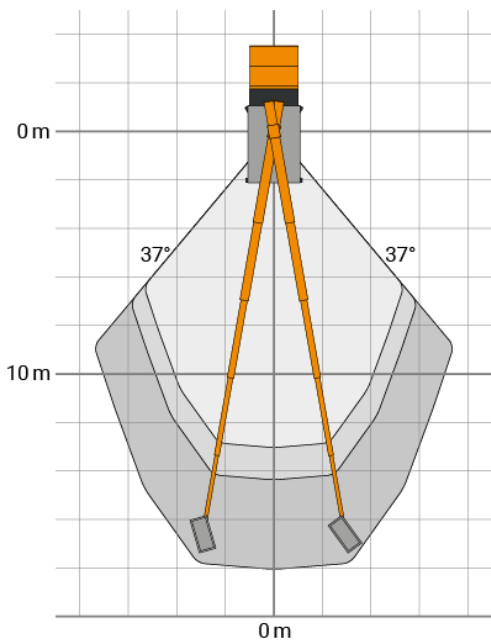
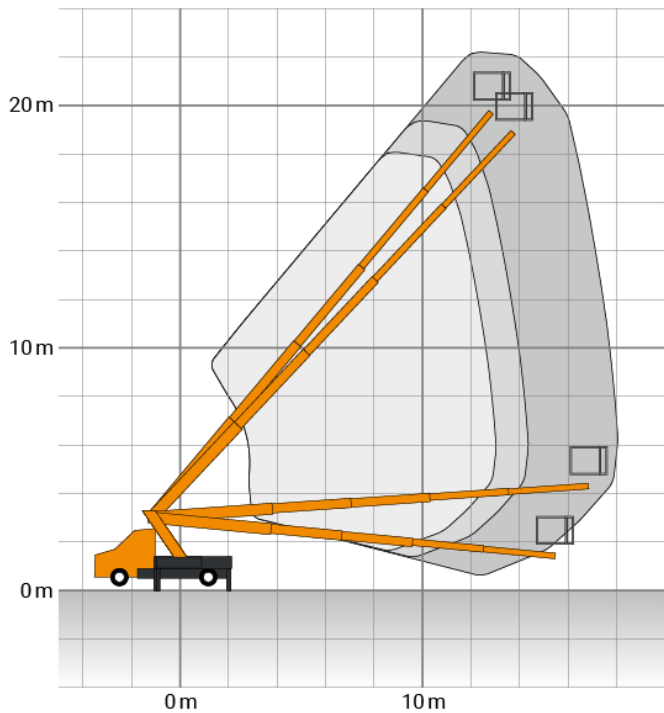
Platforma robocza montowana na ciężarówce 27 m U




Maks. Wysokość robocza	26,93 m
Maks. Zakres	17,97 m
Maks. Obciążenie kosza / Udźwig	250 kg
Maks. Liczba osób	2 Pers.
Wymiary platformy LxW	1,45 x 1,01 m
Zakres obrotu górnego podwozia	500 °
Obrotowy kosz	Hydraulisch, 2 x 90°
Ramię kosza	Nein
Wymiary całkowite dł. x szer. x wys.	7,44 x 2,34 x 3,09 m
Zwis zewnętrzny	0,43 m
Masa własna	3260 kg
Dopuszczalna masa całkowita	3500 kg
Typ napędu	Diesel
AdBlue	Ja
Napęd na wszystkie koła	Nein
Blokada mechanizmu różnicowego	Nein
Maks. Pozycja pochylona	5 °
Prześwit	0,20 m
Podpory hydrauliczne	Ja, nur zusammen ausfahrbar
Max. siła wsparcia	Vorne: 32 kN / hinten: 25 kN
Ciśnienie obciążenia podłogi	Vorne: 10,2 kg/cm ² / hinten: 8 kg/cm ²
Szerokość podparcia	3,85 m
Szerokość podparcia po jednej stronie	3,10 m
Pionowa szerokość podparcia	2,34 m
Długość wsparcia	4,42 m
Abstützlänge schmal	3,18 m
Przekątna podparcia, vari. 1	5,86 m
Przekątna podparcia, vari. 2	4,90 m
Przekątna podparcia, vari. 3	3,95 m
Oś wahliwa	Nein
Punkt zatrzymania. PPE EN 795	2 Stk.
Prawo jazdy	B / 3

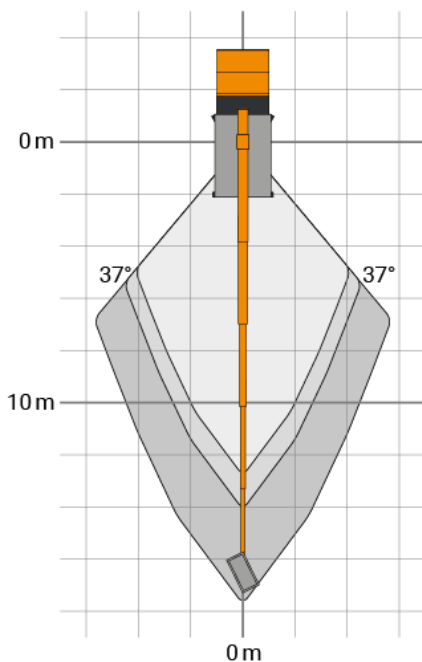
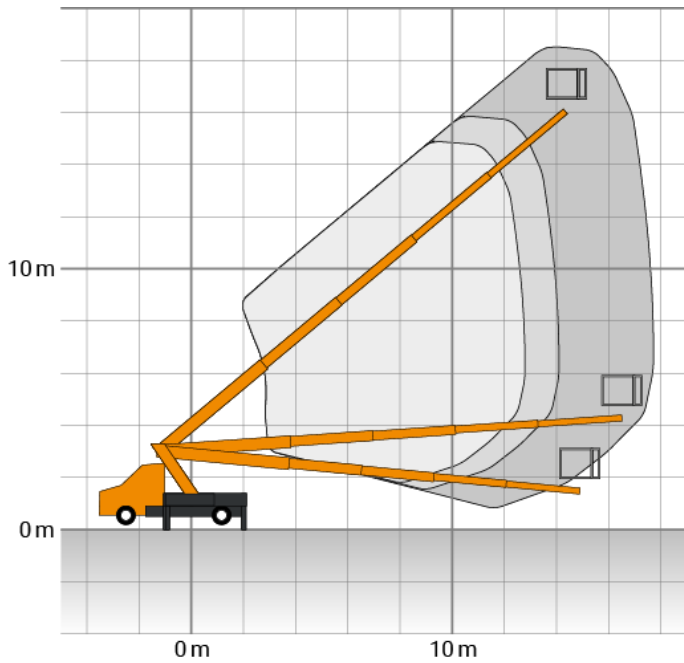







	GL 27 U
Alu-Bühne	250 kg Nennlast
Zeichnungsnummer	0928517000
Arbeitsbereich	einseitig voll abgestützt
Aufstellneigung $\leq 0,5^\circ$	Slope $\leq 0,5^\circ$
Alle Maße ca- Maße!	All measures are approx!
Änderungen vorbehalten!	Alterations reserved!
	100 kg Bühnenlast
	200 kg Bühnenlast
	250 kg Bühnenlast
Maßstab: 1:300	13. Januar 2022
Blatt	2 von 4



	GL 27 U
Alu-Bühne	250 kg Nennlast
Zeichnungsnummer	0928517000
Arbeitsbereich	im Profil voll abgestützt
Aufstellneigung $\leq 0,5^\circ$	Slope $\leq 0,5^\circ$
Alle Maße ca- Maße!	All measures are approx!
Änderungen vorbehalten!	Alterations reserved!
	100 kg Bühnenlast
	200 kg Bühnenlast
	250 kg Bühnenlast
Maßstab: 1:300	13. Januar 2022
Blatt	3 von 4



	GL 27 U
Alu-Bühne	250 kg Nennlast
Zeichnungsnummer	0928517000
Arbeitsbereich	Minimalabstützung
Aufstellneigung $\leq 0,5^\circ$	Slope $\leq 0,5^\circ$
Alle Maße ca- Maße!	All measures are approx!
Änderungen vorbehalten!	Alterations reserved!
	100 kg Bühnenlast
	200 kg Bühnenlast
	250 kg Bühnenlast
Maßstab: 1:300	13. Januar 2022
Blatt	4 von 4

Technical specifications, prices and images are subject to change.

