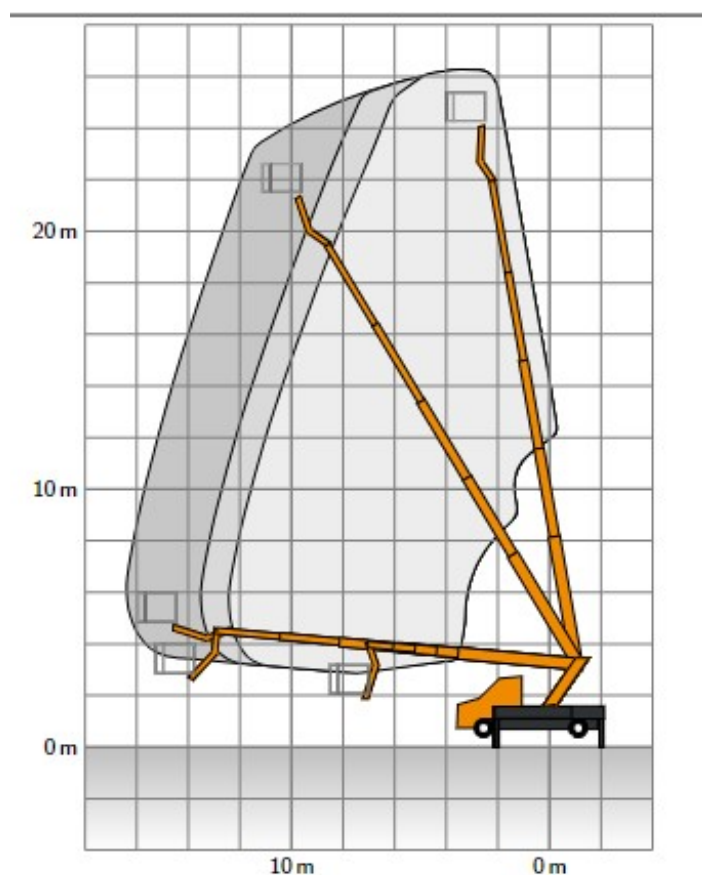


GL 26 M Electric

Platforma robocza montowana na ciężarówce 26 m M electric

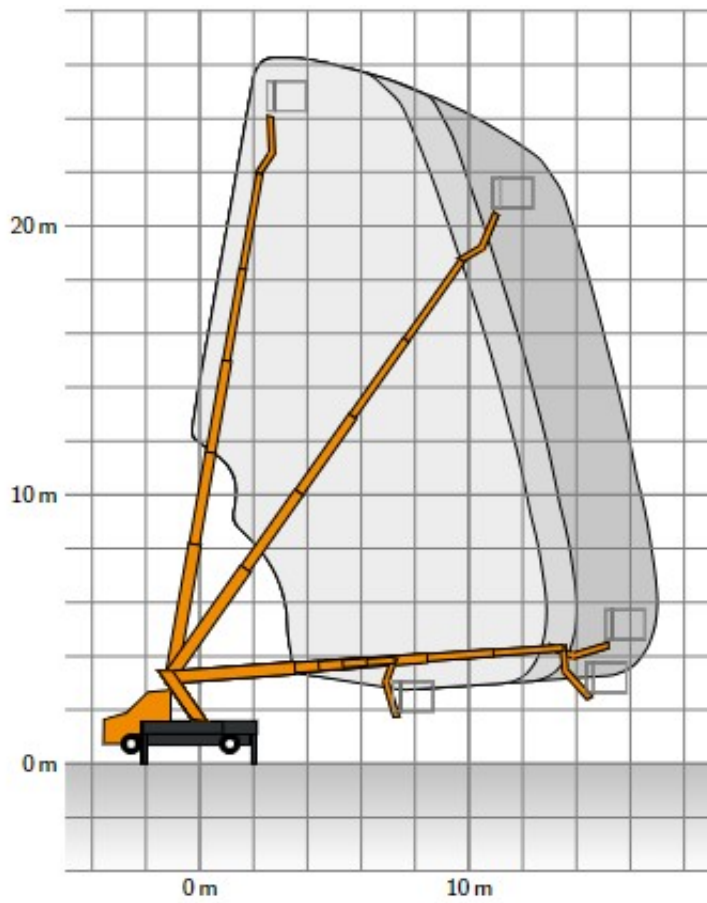
Maks. Wysokość robocza	25,68 m
Maks. Wysokość platformy	23,68 m
Maks. Zakres	17,13 m
Maks. Obciążenie kosza / Udźwig	250 kg
Maks. Liczba osób	2 Pers.
Wymiary platformy LxW	1,34 x 0,64 m
Zakres obrotu górnego podwozia	450 °
Obrotowy kosz roboczy	Hydraulisch, 2 x 90°
Ramię kosza	Ja
Wymiary całkowite dł. x szer. x wys.	7,84 x 2,45 x 3,00 m
Szerokość transportowa	2,32 m
Zwis zewnętrzny	0,35 m
Masa własna	4730 kg
Dopuszczalna masa całkowita	5200 kg
Typ napędu	Batterie
Napęd na wszystkie koła	Nein
Zakres zastosowania	Innen und außen
Maks. Pozycja pochylona	5 °
Prześwit	0,20 m
Podpory hydrauliczne	Ja, nur zusammenfahrbar
Max. siła wsparcia	Vorne: 49 kN / hinten: 30 kN
Ciśnienie obciążenia podłogi	Vorne: 8,6 kg/cm ² / hinten: 5,2 kg/cm ²
Szerokość podparcia	3,60 m
Szerokość podparcia po jednej stronie	2,96 m
Pionowa szerokość podparcia	2,32 m
Długość wsparcia	4,37 m
Abstützlänge schmal	3,18 m
Przekątna podparcia, vari. 1	3,82 m
Przekątna podparcia, vari. 2	5,19 m
Przekątna podparcia, vari. 3	5,58 m
Punkt zatrzymania. PPE EN 795	2 Stk.
Prawo jazdy	C1 / 3

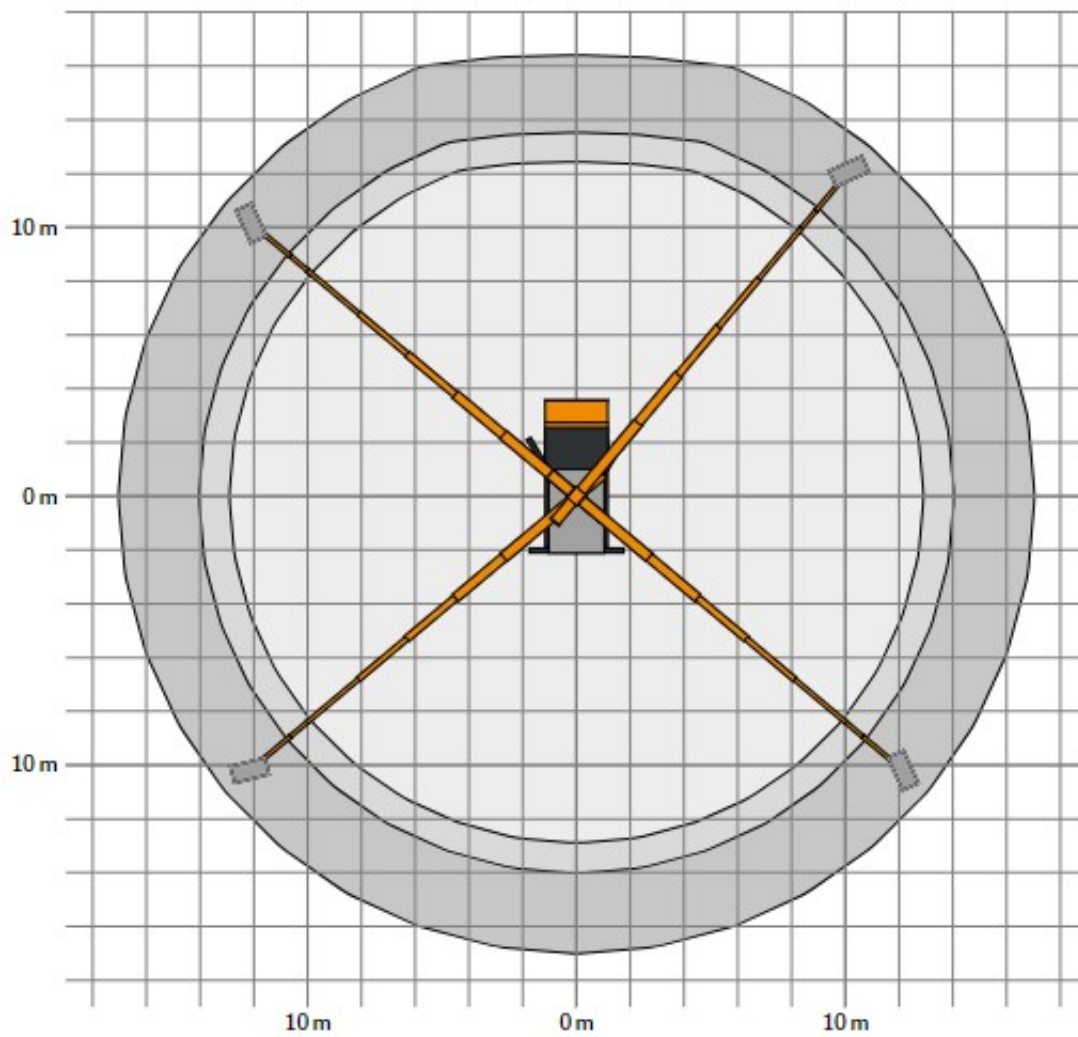


Funkcje specjalne

Ladefläche mit
Kastenaufbau,
elektrischer
Fahrantrieb.







Technical specifications, prices and images are subject to change.

