

GL 25 U Electric

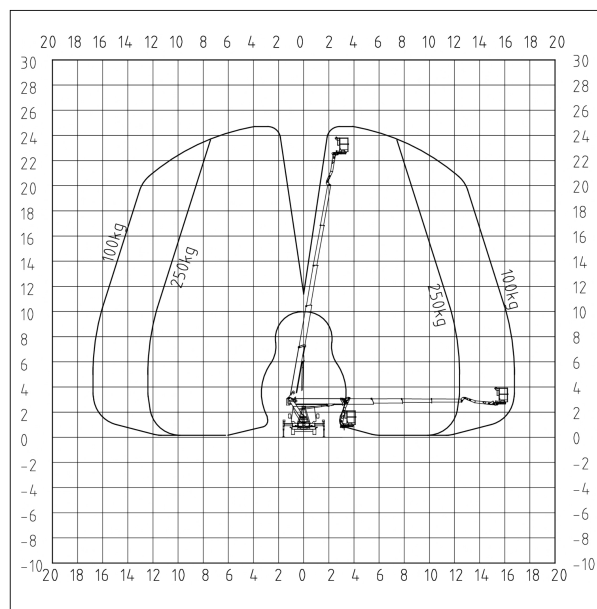
Montowana na ciężarówce platforma robocza 25 m U electric

Maks. Wysokość robocza	24,55 m
Maks. Zakres	16,88 m
Maks. Obciążenie kosza / Udźwig	250 kg
Maks. Liczba osób	2 Pers.
Wymiary platformy LxW	1,48 x 1,05 m
Zakres obrotu górnego podwozia	500 °
Obrotowy kosz roboczy	Hydraulicznie, 2 x 90°
Ramię kosza	Ja
Wymiary całkowite dł. x szer. x wys.	7,75 x 2,25 x 2,96 m
Zwis zewnętrzny	0,30 m
Masa własna	4840 kg
Typ napędu	Batterie
Napęd na wszystkie koła	Nein
Blokada mechanizmu różnicowego	Nein
Maks. Pozycja pochylona	5 °
Prześwit	0,20 m
Podpory hydrauliczne	Ja, nur zusammen ausfahrbar
Max. siła wsparcia	50 kN
Szerokość podparcia po obu stronach	3,85 m
Szerokość podparcia po jednej stronie	2,83 m
Pionowa szerokość podparcia	2,25 m
Długość wsparcia	4,48 m
Abstützlänge schmal	3,02 m
Przekątna podparcia, vari. 1	5,26 m
Przekątna podparcia, vari. 2	4,91 m
Przekątna podparcia, vari. 3	3,70 m
Oś wahliwa	Nein
Punkt zatrzymania. PPE EN 795	0 Stk.
Prawo jazdy	C1 / 3

Ansicht von hinten

Stützenauslegerausschub

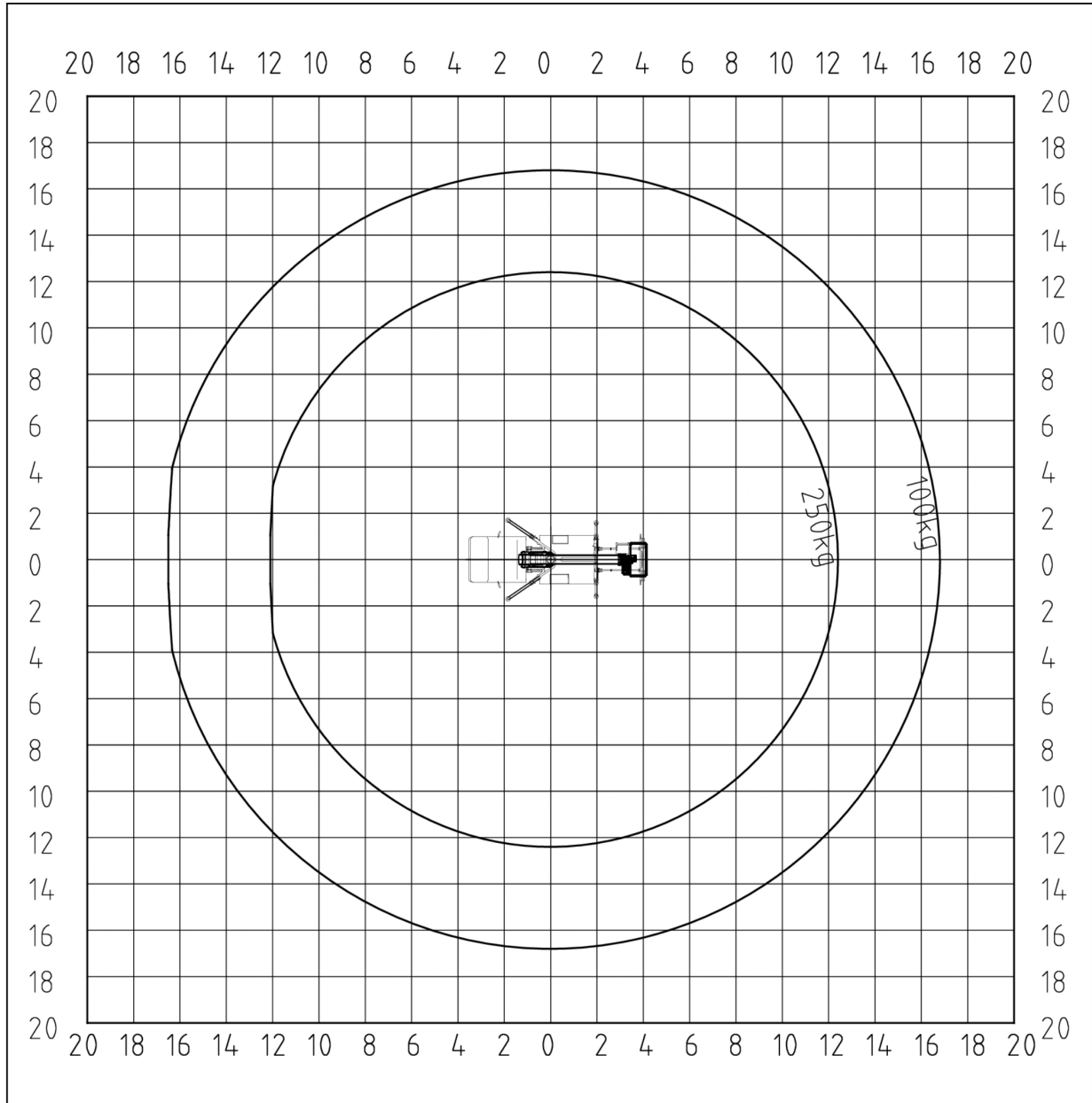
Vorn links 100%
Vorn rechts 100%
Hinten links 100%
Hinten rechts 100%



Ansicht von oben

Stützensauslegerausschub

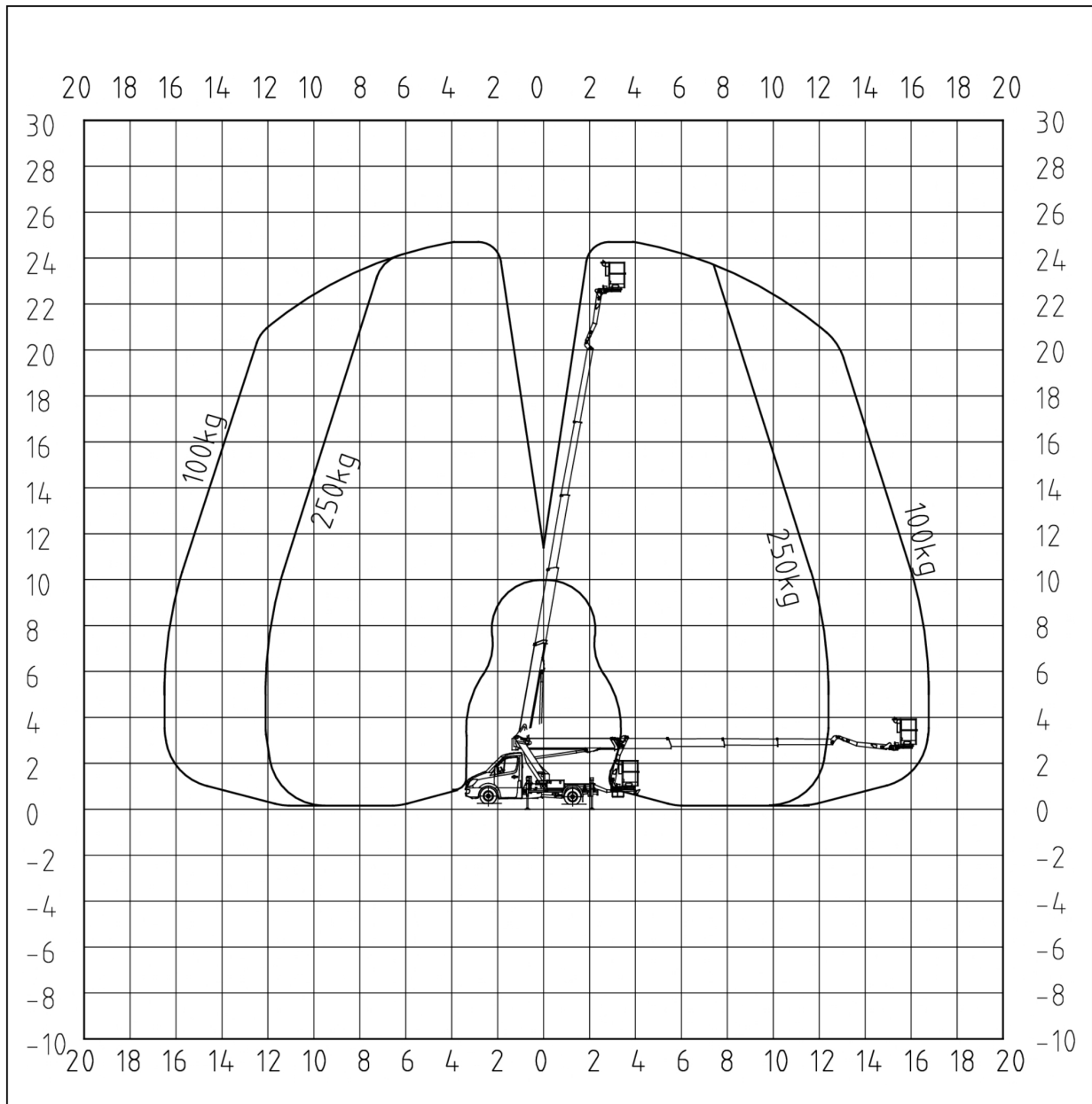
Vorn links	100%
Vorn rechts	100%
Hinten links	100%
Hinten rechts	100%



Ansicht von links

Stützensauslegerausschub

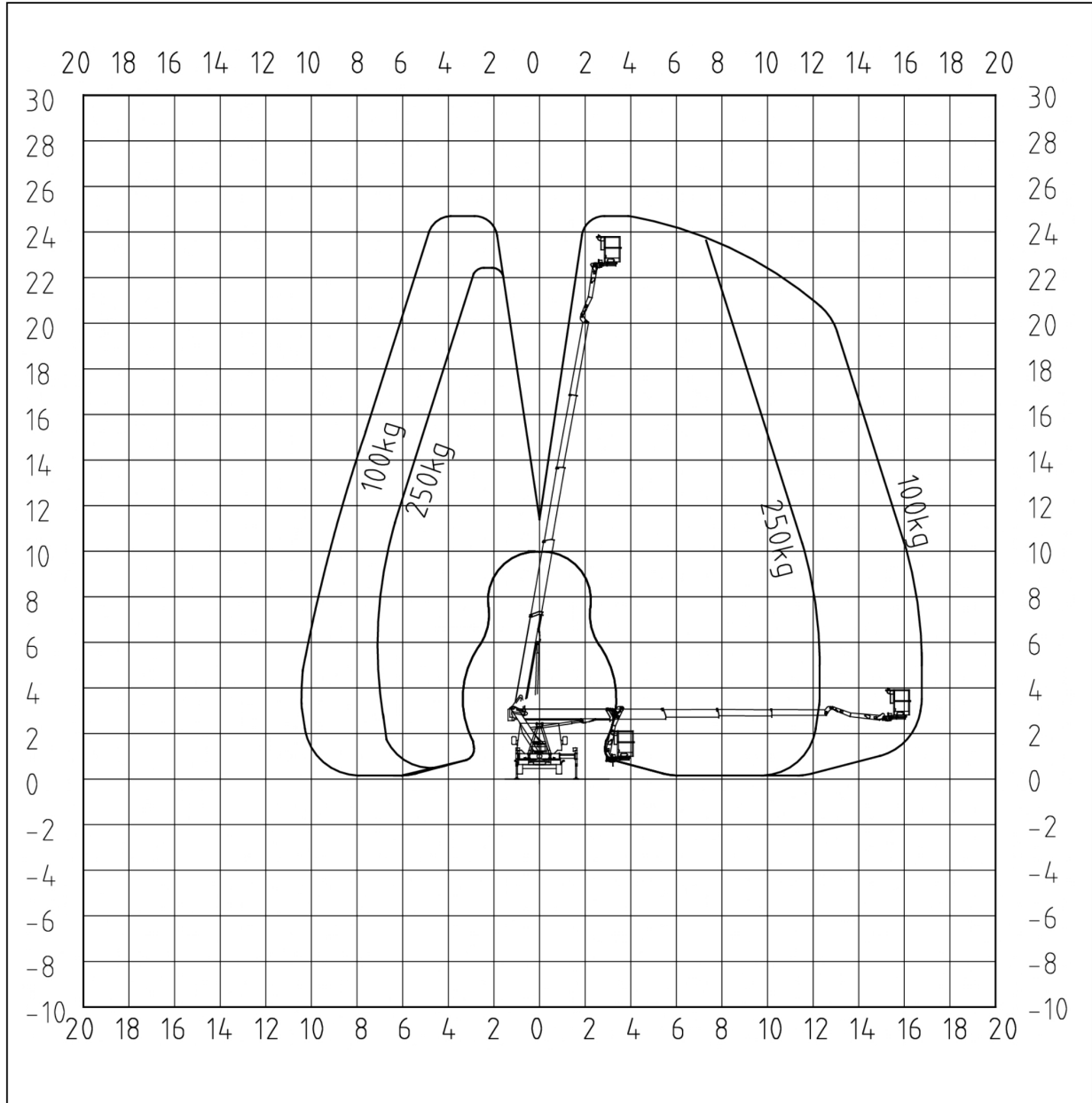
Vorn links	100%
Vorn rechts	100%
Hinten links	100%
Hinten rechts	100%



Ansicht von hinten

Stützensauslegerausschub

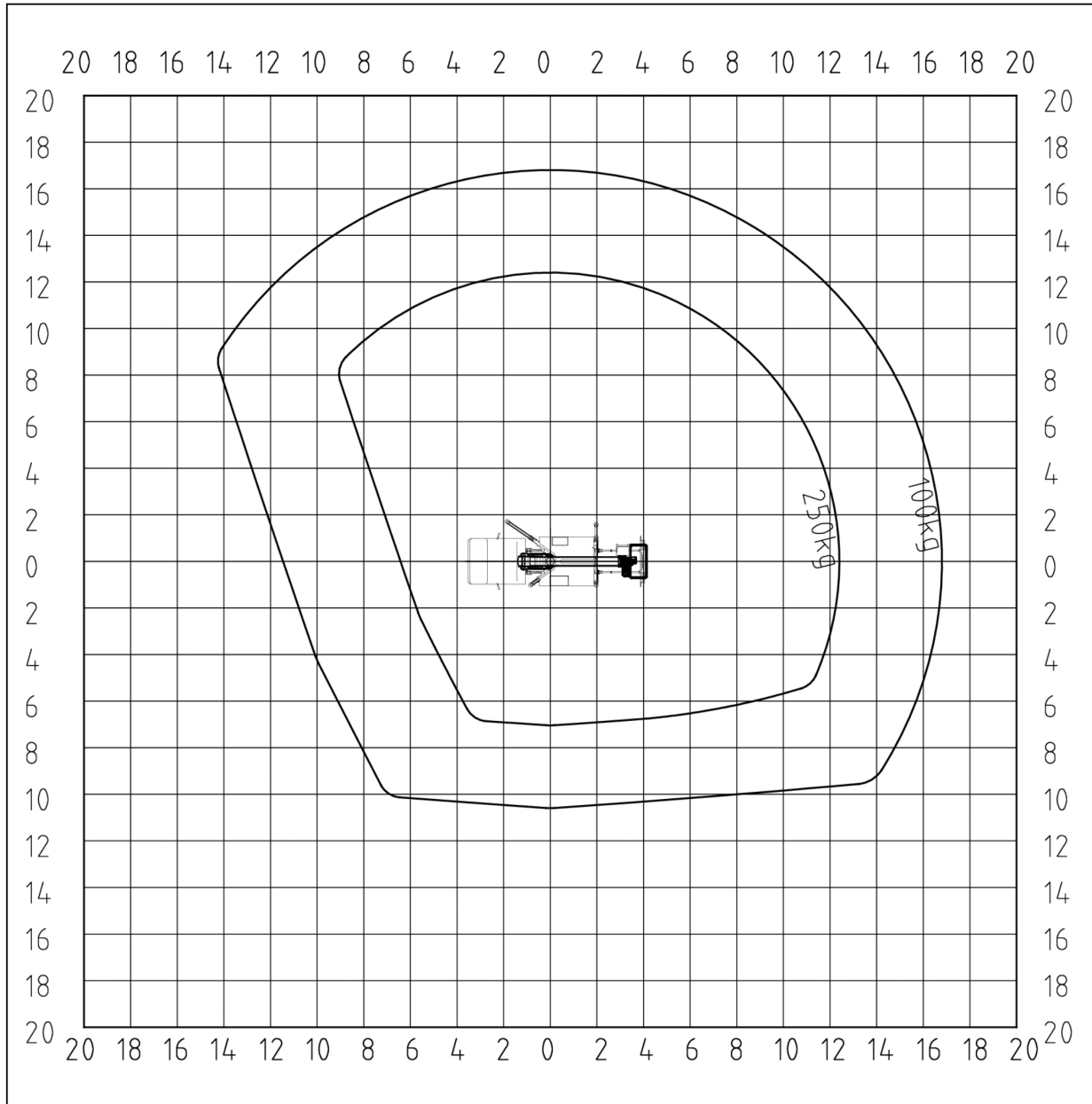
Vorn links	0%
Vorn rechts	100%
Hinten links	0%
Hinten rechts	100%



Ansicht von oben

Stützensauslegerausschub

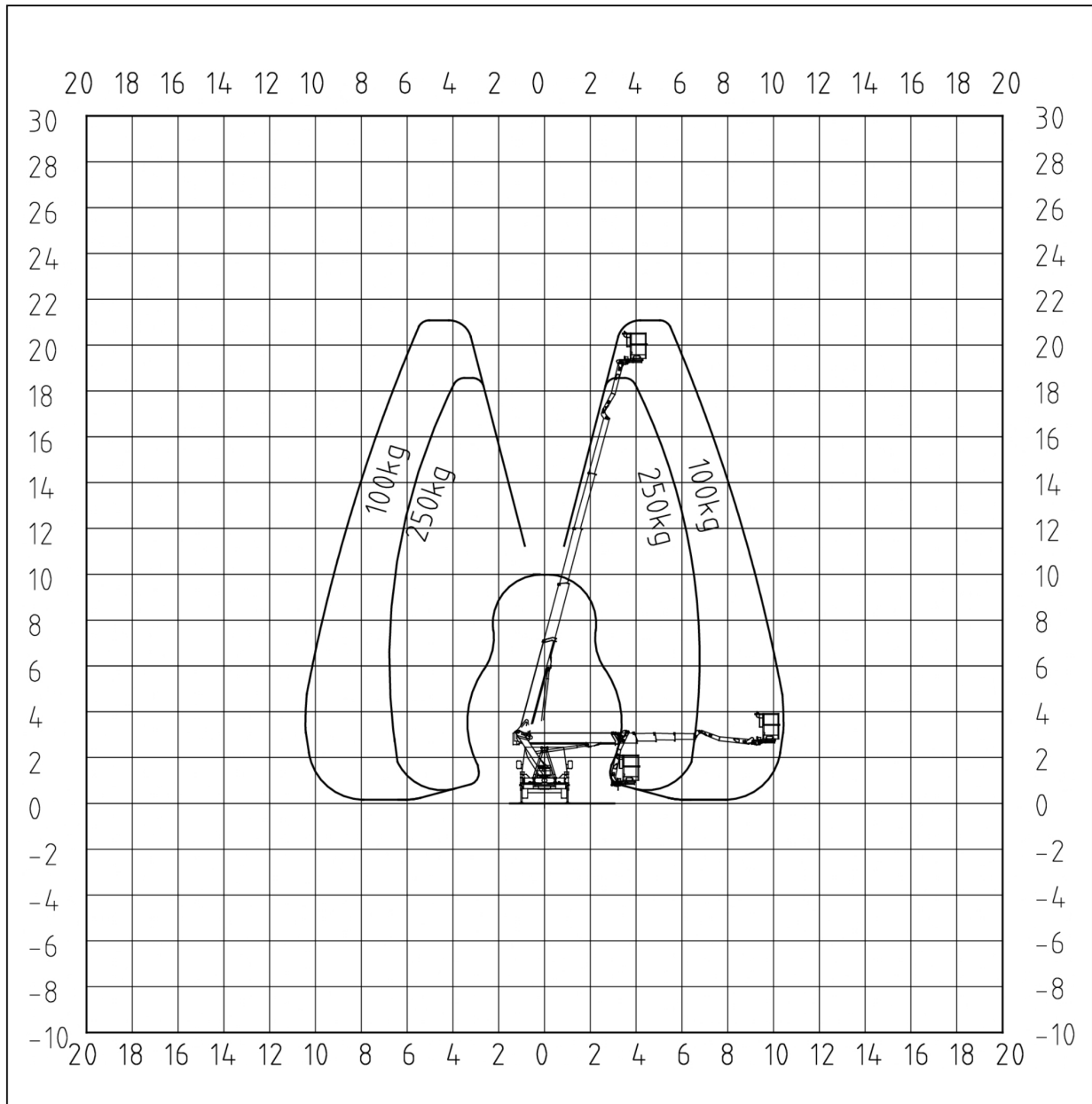
Vorn links	0%
Vorn rechts	100%
Hinten links	0%
Hinten rechts	100%



Ansicht von hinten

Stützensauslegerausschub

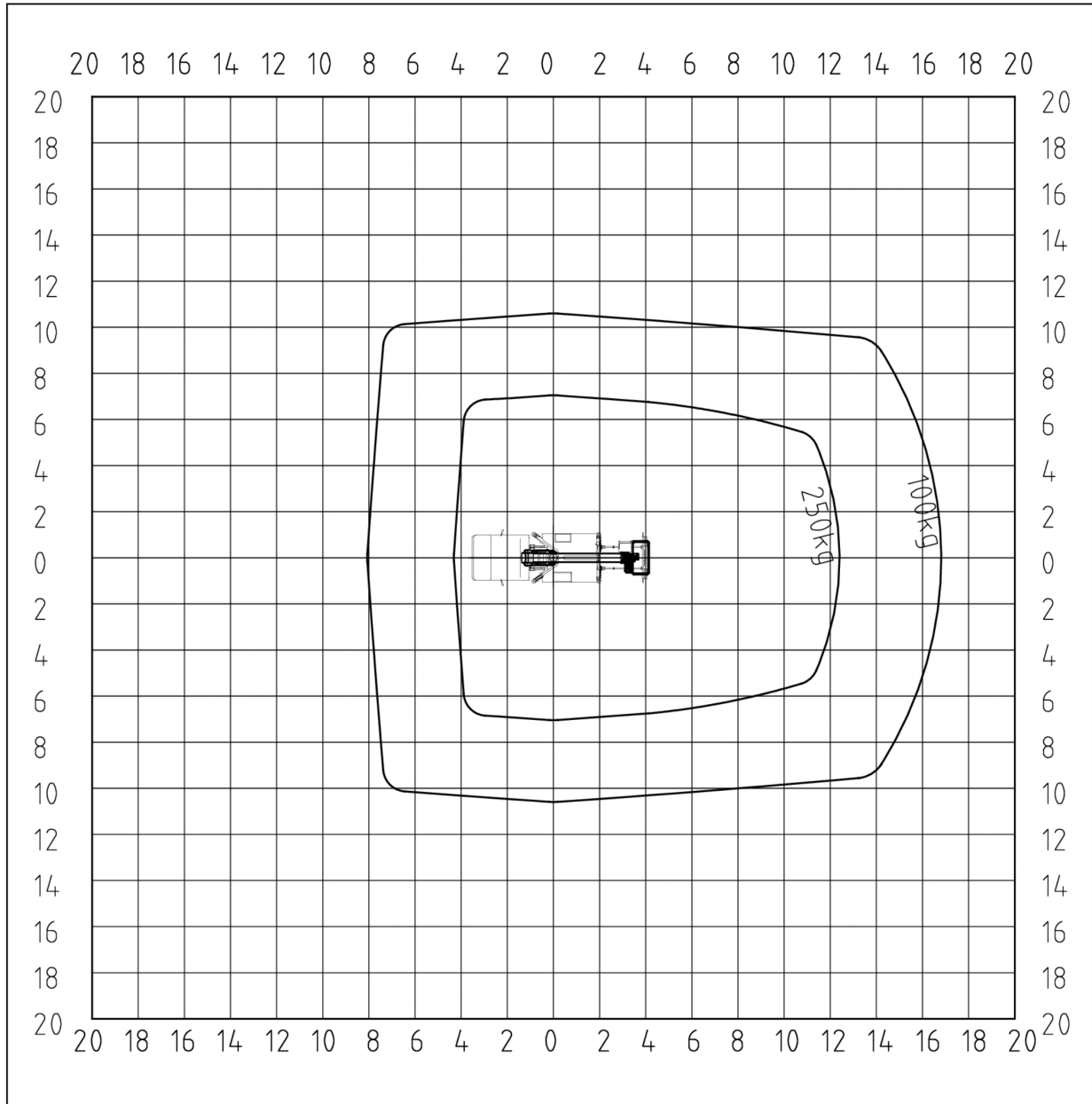
Vorn links	0%
Vorn rechts	0%
Hinten links	0%
Hinten rechts	0%



Ansicht von oben

Stützensauslegerausschub

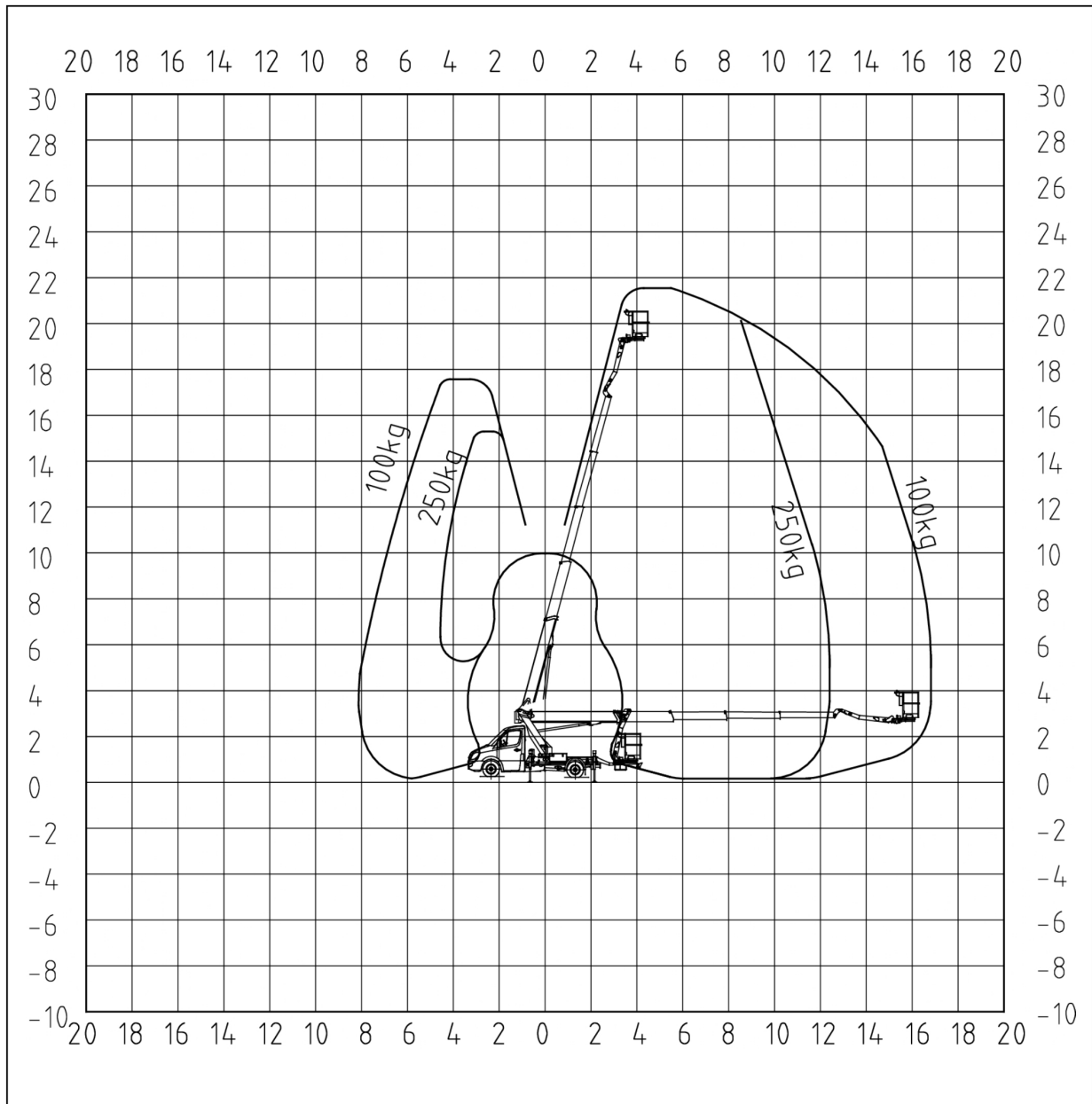
Vorn links	0%
Vorn rechts	0%
Hinten links	0%
Hinten rechts	0%



Ansicht von links

Stützensauslegerausschub

Vorn links	0%
Vorn rechts	100%
Hinten links	0%
Hinten rechts	100%



Technical specifications, prices and images are subject to change.

