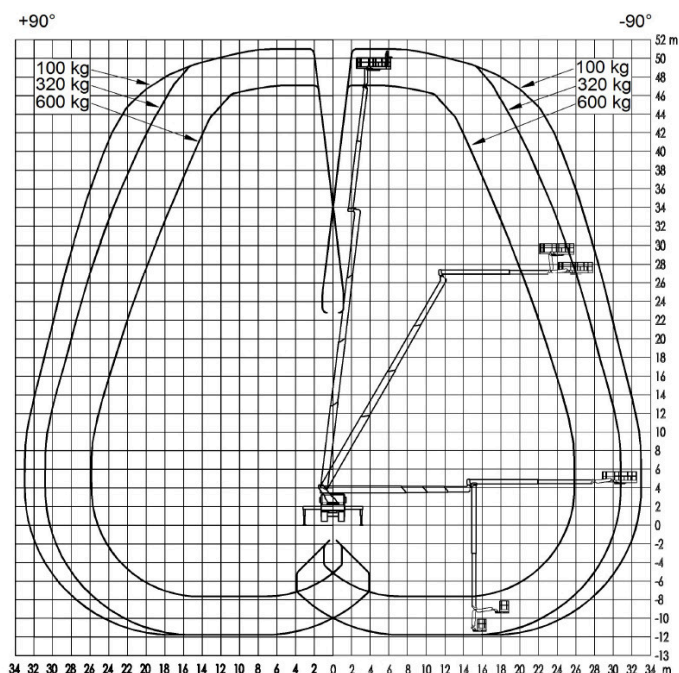


GL 51 J Napęd na wszystkie koła

Platforma robocza montowana na ciężarówce 51 m J z napędem na wszystkie koła

Maks. Wysokość robocza	50,61 m
Maks. Wysokość platformy	48,61 m
Maks. Zakres	32,93 m
Maks. Obciążenie kosza / Udźwig	600 kg
Maks. Liczba osób	7 Pers.
Wymiary platformy LxW	2,37 x 1,09 m
Wysuwana platforma	Ja
Wydłużona długość platformy	3,73 m
Maks. Udźwig na przedłużeniu	320 kg
Zakres obrotu górnego podwozia	500 °
Obrotowy kosz roboczy	Hydraulisch, 2 x 220°
Ramię kosza	Ja
Wymiary całkowite dł. x szer. x wys.	10,36 x 2,94 x 3,84 m
Masa własna	24050 kg
Dopuszczalna masa całkowita	26000 kg
Typ napędu	Diesel
Napęd na wszystkie koła	Ja
Maks. Pozycja pochylona	2 °
Prześwit	0,20 m
Podpory hydrauliczne	Ja, einzeln ausfahrbar
Max. siła wsparcia	235 kN
Ciśnienie obciążenia podłogi	34 kg/cm ²
Szerokość podparcia po obu stronach	6,52 m
Szerokość podparcia po jednej stronie	4,53 m
Pionowa szerokość podparcia	2,55 m
Długość wsparcia	6,29 m
Przekątna podparcia, vari. 1	9,16 m
Przekątna podparcia, vari. 2	7,94 m
Przekątna podparcia, vari. 3	6,40 m
Anschlagpunkte PSA	10 Stk.
Prawo jazdy	Vermietung nur mit Bedienpersonal
Funkcje specjalne	Allradantrieb mit 3 Achsen für ein erweitertes



Arbeitsdiagramm. Das Lift-Up-System ermöglicht das Anheben der dritten Achse im Geländeinsatz.

