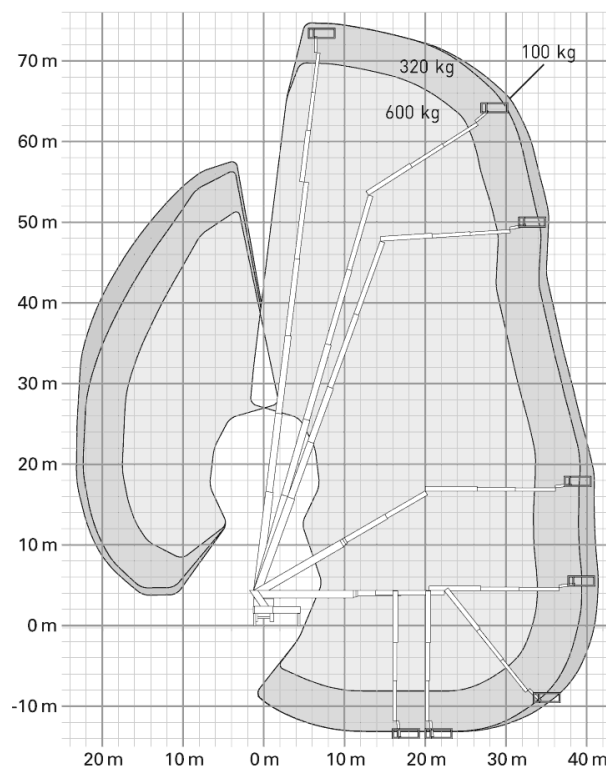
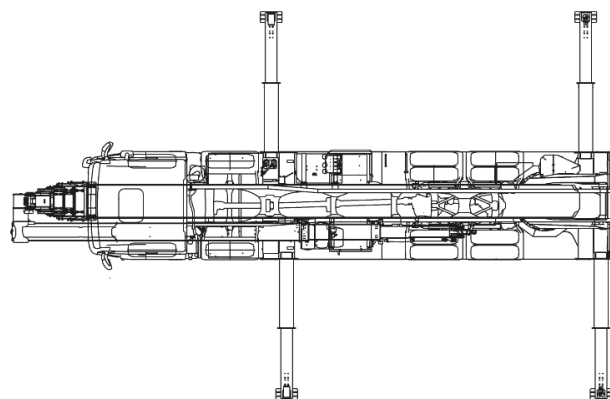
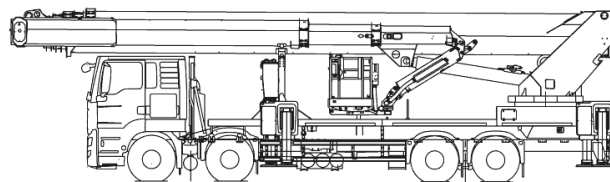


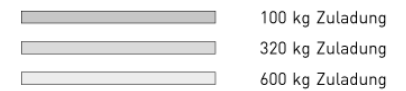
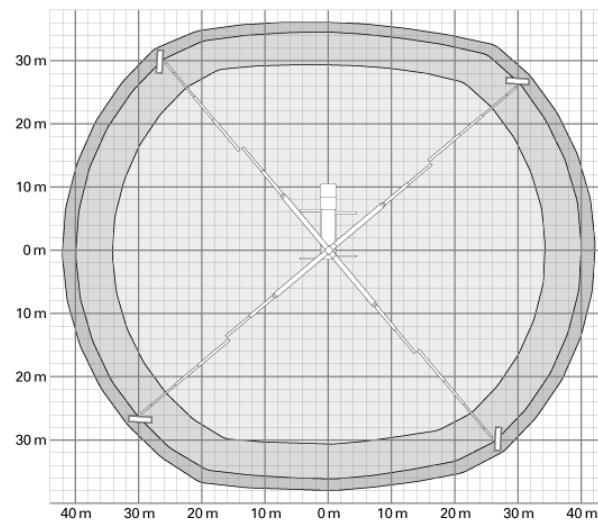
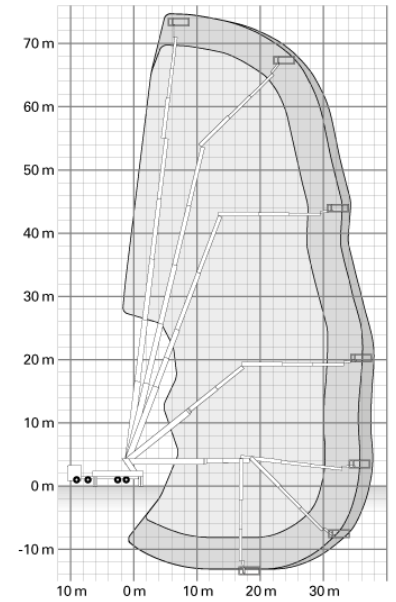
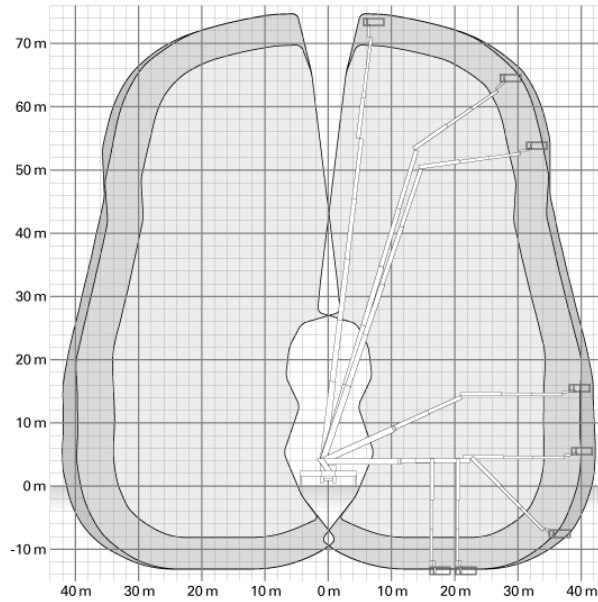
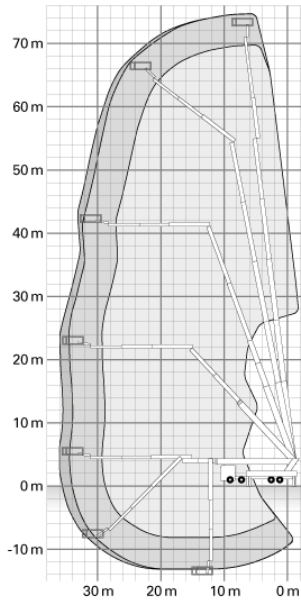
GL 75 G

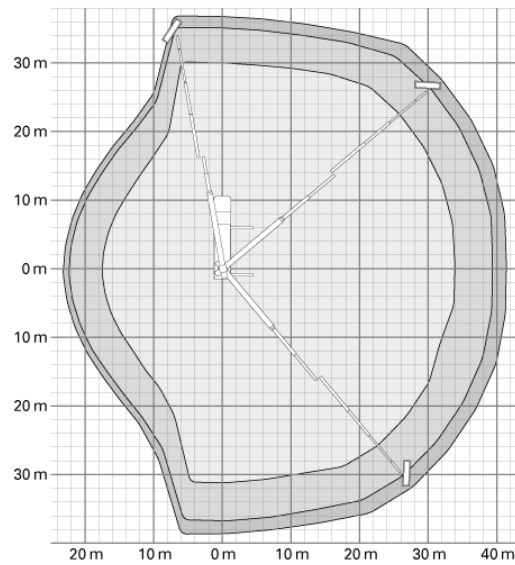
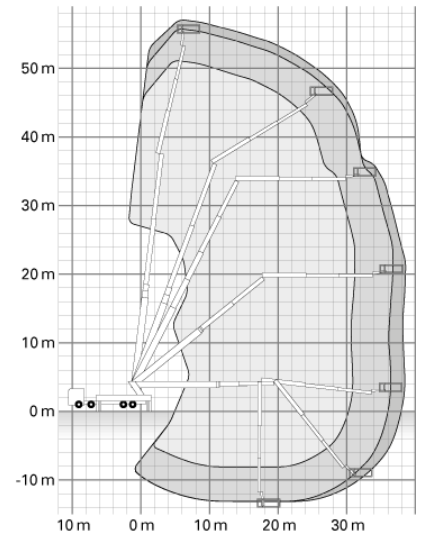
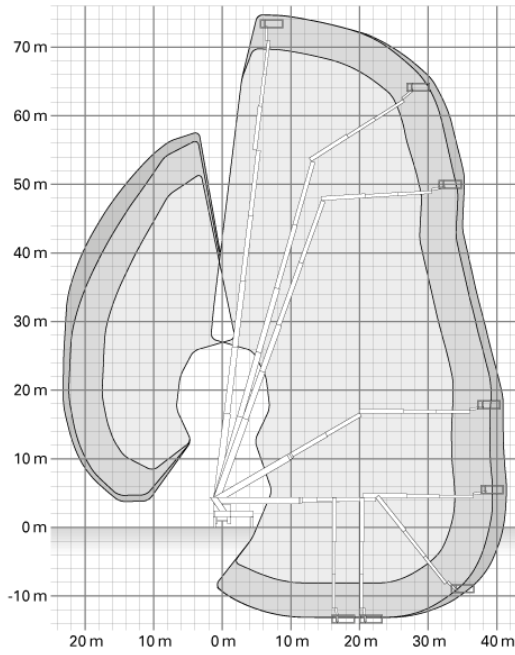
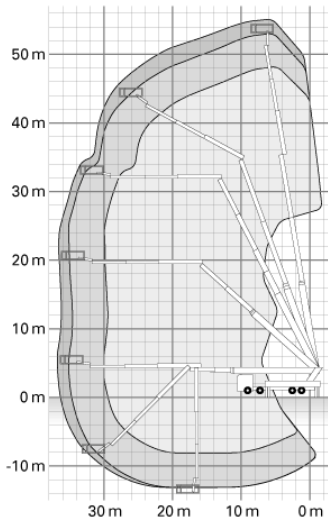
Platforma robocza montowana na ciężarówce 75 m G




Maks. Wysokość robocza	74,14 m
Maks. Wysokość platformy	72,14 m
Maks. Zakres	41,05 m
Maks. Obciążenie kosza / Udźwig	600 kg
Maks. Liczba osób	7 Pers.
Wymiary platformy LxW	2,42 x 0,97 m
Wysuwana platforma	Ja
Wydłużona długość platformy	3,82 m
Maks. Udźwig na przedłużeniu	320 kg
Zakres obrotu górnego podwozia	500 °
Obrotowy kosz roboczy	Hydraulisch, 2 x 220°
Ramię kosza	Ja
Wymiary całkowite dł. x szer. x wys.	13,98 x 2,54 x 3,97 m
Zwis zewnętrzny	0,33 m
Masa własna	32640 kg
Dopuszczalna masa całkowita	33000 kg
Typ napędu	Diesel
Napęd na wszystkie koła	Nein
Maks. Pozycja pochylona	2 °
Prześwit	0,20 m
Podpory hydrauliczne	Ja, einzeln ausfahrbar
Max. siła wsparcia	325 kN
Ciśnienie obciążenia podłogi	26,5 kg/cm ²
Szerokość podparcia po obu stronach	9,02 m
Szerokość podparcia po jednej stronie	5,78 m
Pionowa szerokość podparcia	2,54 m
Długość wsparcia	7,73 m
Przekątna podparcia, vari. 1	11,48 m
Przekątna podparcia, vari. 2	9,34 m
Przekątna podparcia, vari. 3	8,45 m
Prawo jazdy	Vermietung nur mit Bedienpersonal
Funkcje specjalne	Optional erhältlich mit Lastenträgersystem (Powerliftsystem) und Vakuum-Glassauger. Doppelgelenktechnik,

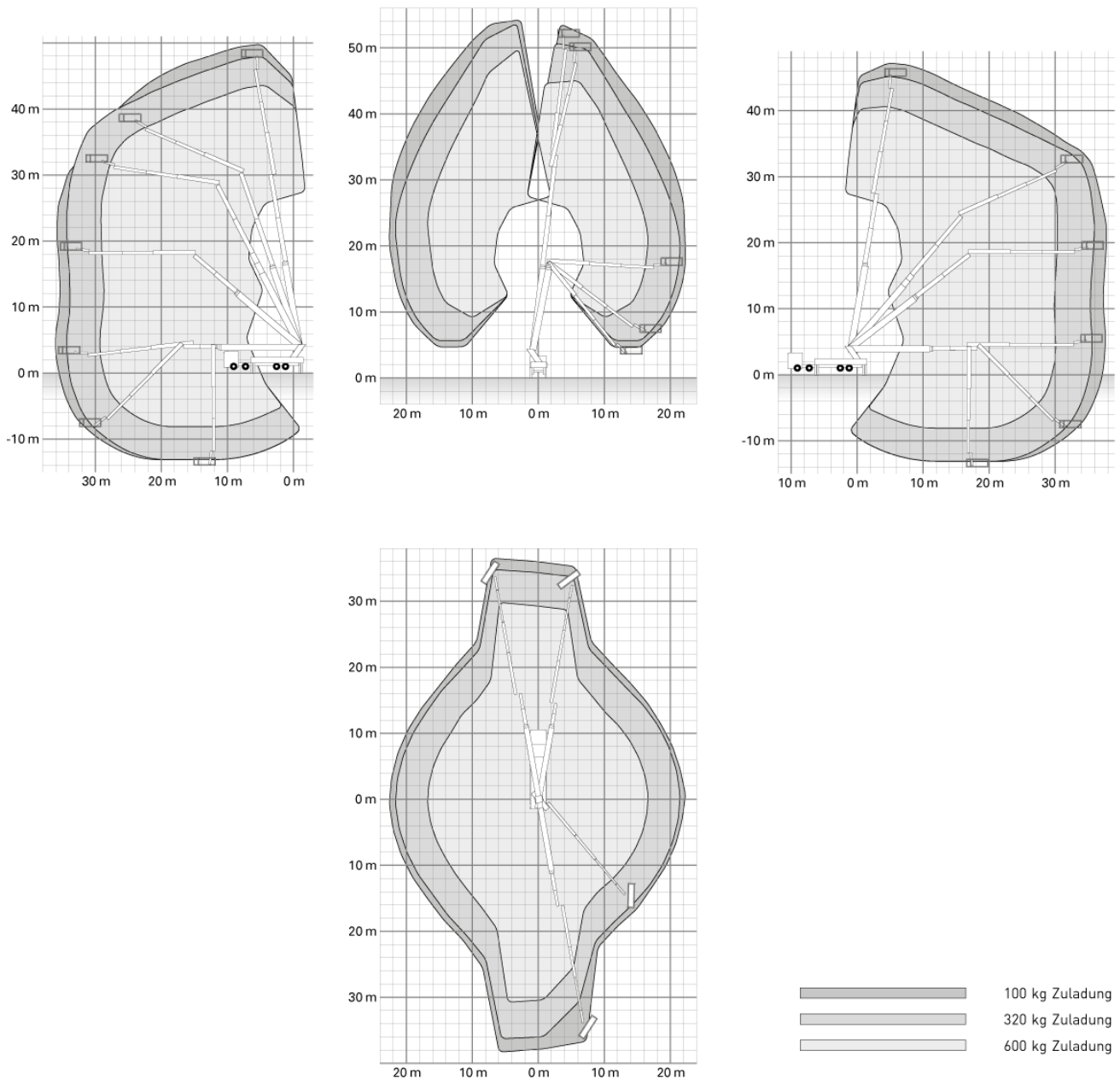


schwenkbarem
Korbarm für
rückwärtiges Arbeiten
hinter Störkanten sowie
computergestützter
Abstützautomatik.





-  100 kg Zuladung
-  320 kg Zuladung
-  600 kg Zuladung



Technical specifications, prices and images are subject to change.

