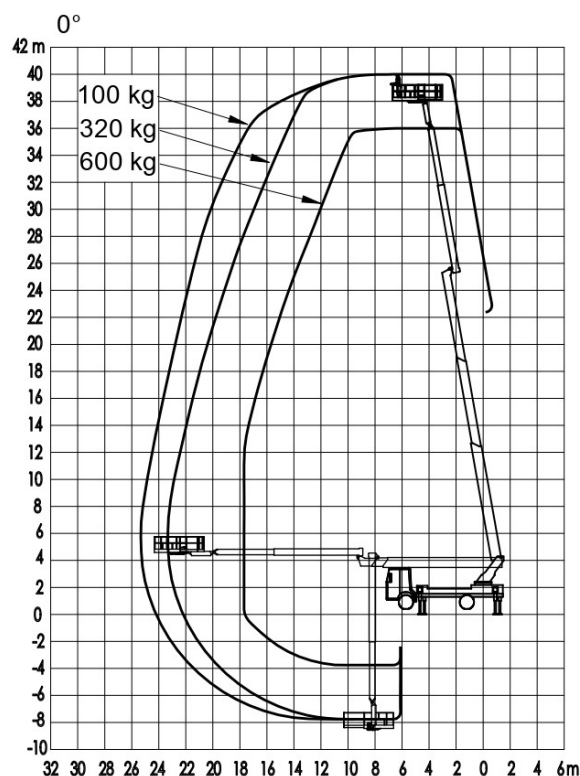
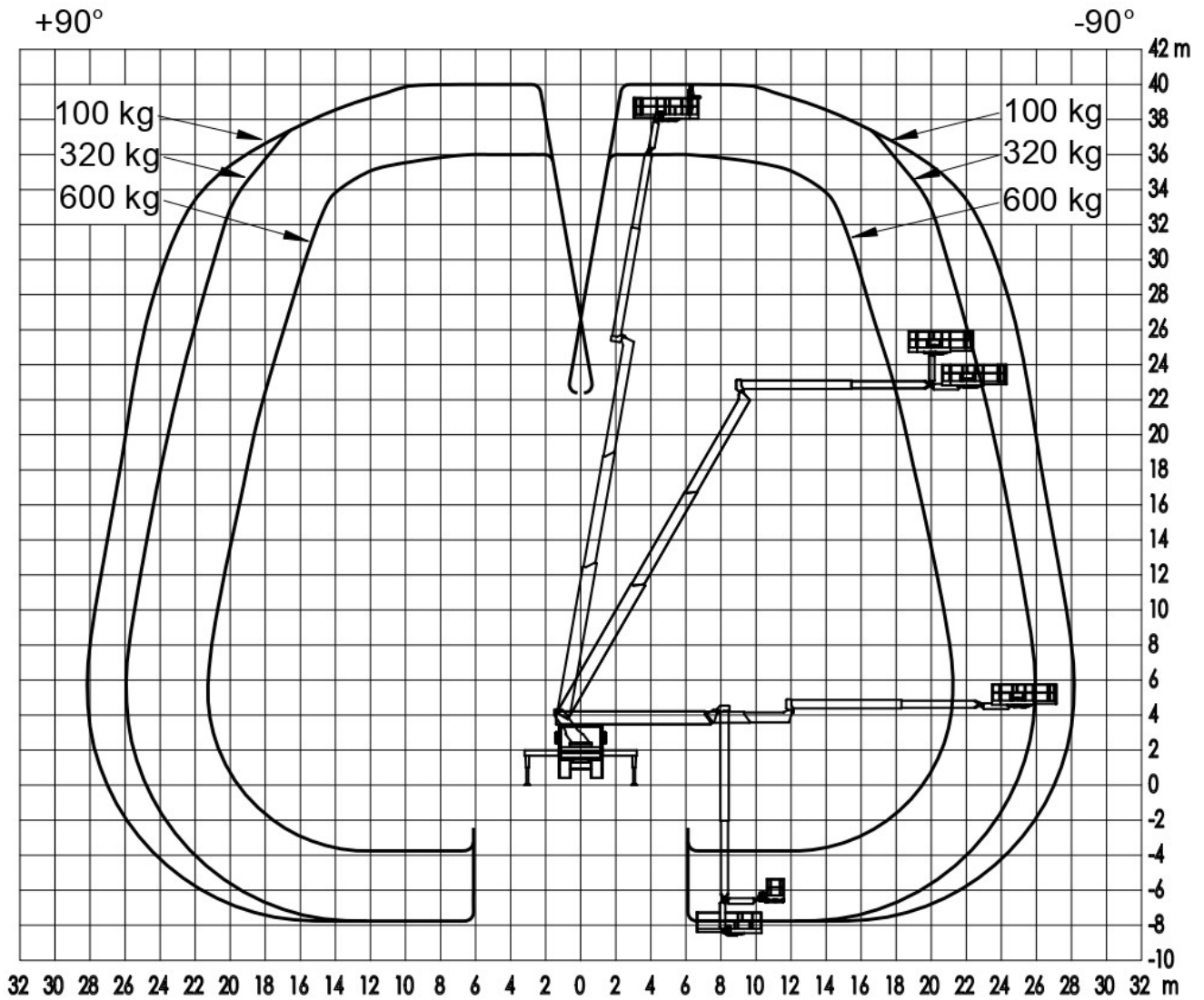


GL 40 G

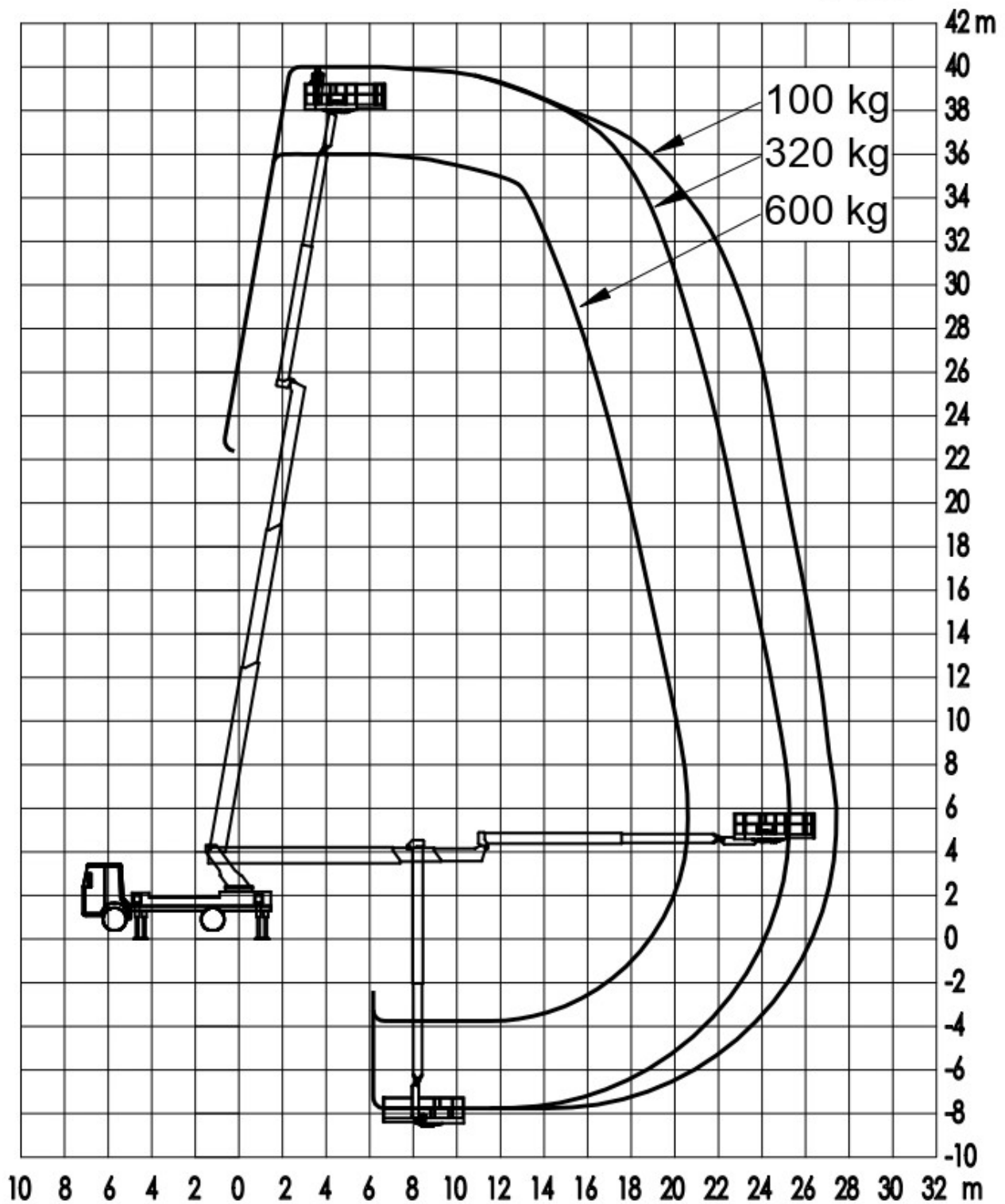
Platforma robocza montowana na ciężarówce 40 m G

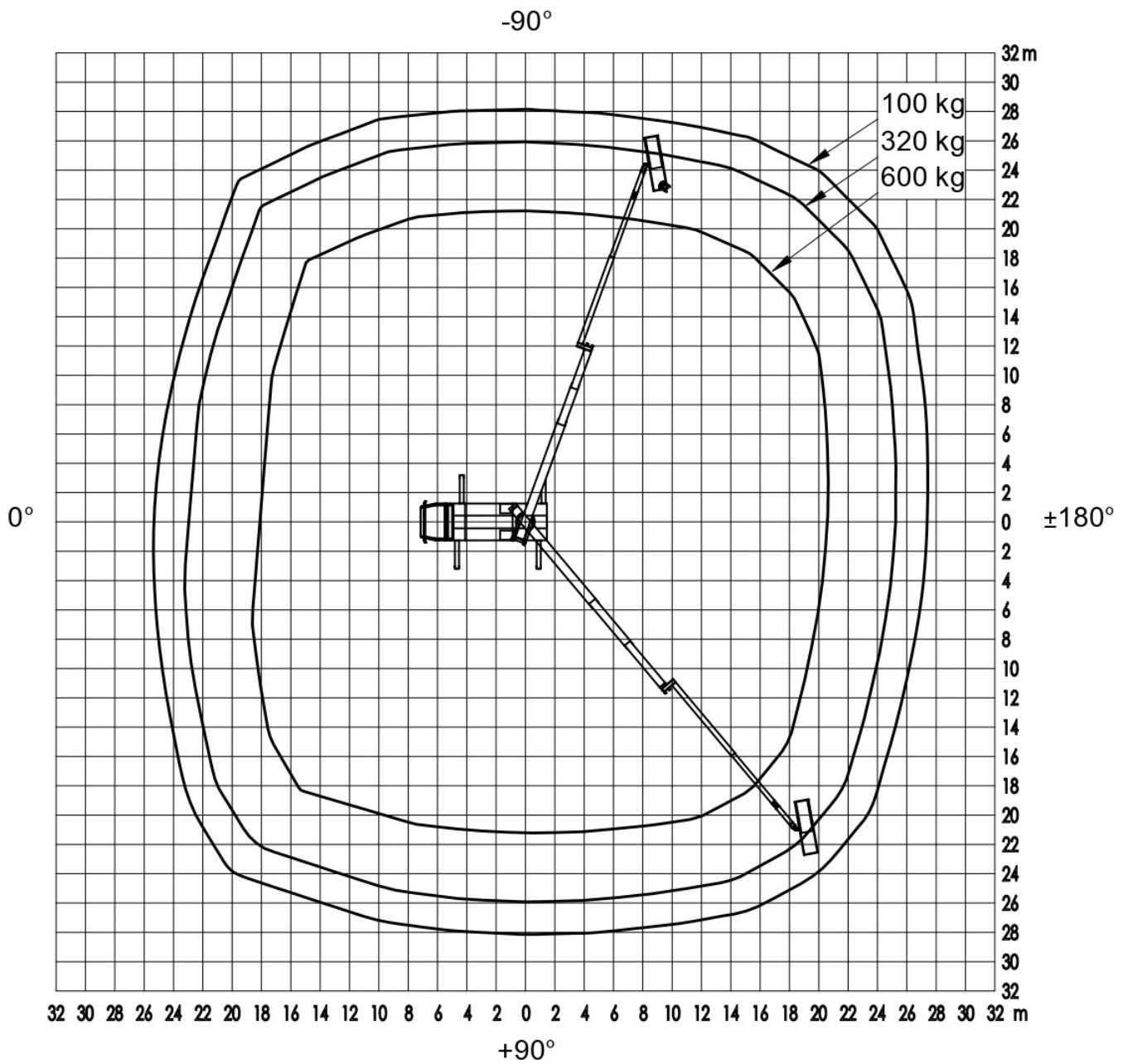
Maks. Wysokość robocza	40,26 m
Maks. Wysokość platformy	38,26 m
Maks. Zakres	31,08 m
Maks. Obciążenie kosza / Udźwig	600 kg
Maks. Liczba osób	7 Pers.
Wymiary platformy LxW	2,41 x 0,97 m
Zakres obrotu górnego podwozia	250 °
Obrotowy kosz roboczy	Hydraulisch, 2 x 90°
Ramię kosza	Ja
Wymiary całkowite dł. x szer. x wys.	9,74 x 2,53 x 3,78 m
Nadwyżka	0,92 m
Masa własna	16100 kg
Dopuszczalna masa całkowita	18000 kg
Typ napędu	Diesel
Napęd na wszystkie koła	Nein
Maks. Pozycja pochylona	2 °
Prześwit	0,22 m
Podpory hydrauliczne	Ja, einzeln ausfahrbar
Max. siła wsparcia	150 kN
Szerokość podparcia po obu stronach	6,60 m
Szerokość podparcia po jednej stronie	4,77 m
Pionowa szerokość podparcia	2,86 m
Długość wsparcia	6,37 m
Anschlagpunkte PSA	7 Stk.
Ladefläche	L x B: 0,65 x 1,81 m, linksseitig klappbar, mit Materialkasten.
Prawo jazdy	C / 2
Funkcje specjalne	Optional mit Lastenträgersystem (Powerliftsystem) und Vakuum-Glassauger. 2 Korbarme mit je 180° Schwenkwinkel, austeleskopierbarer Korbarm für Arbeiten über Störkanten, computergestützte Abstützautomatik.

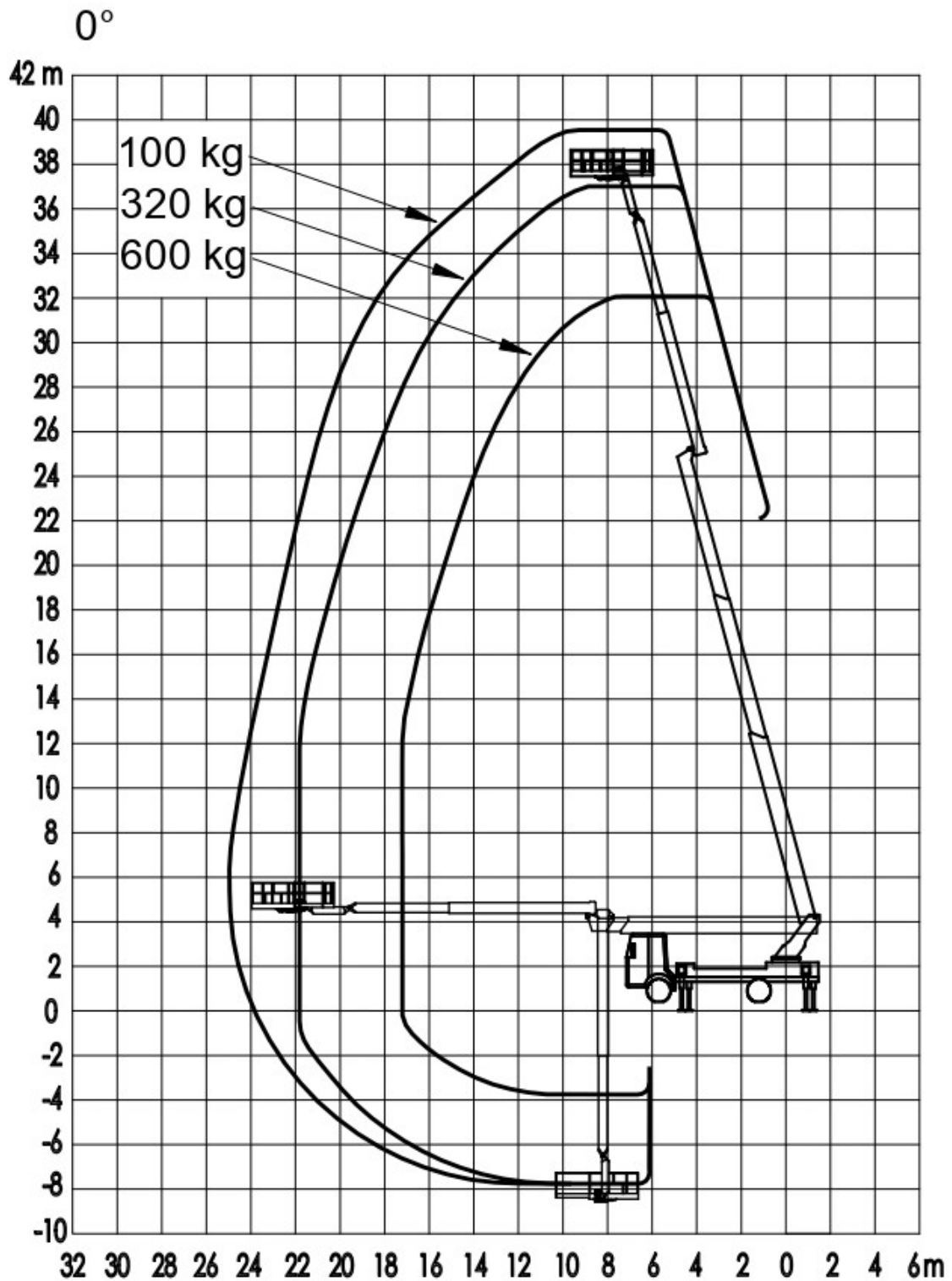


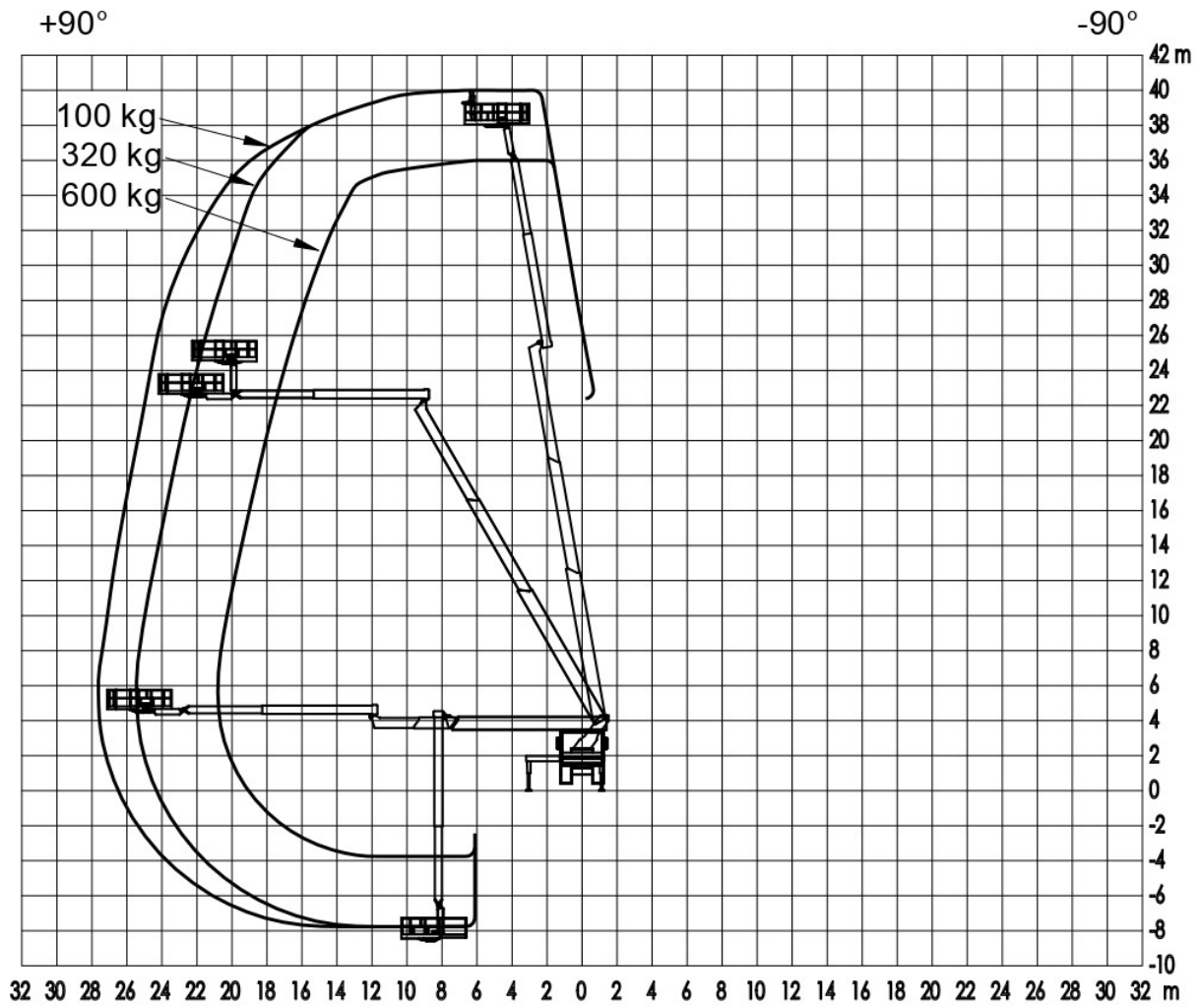


±180°

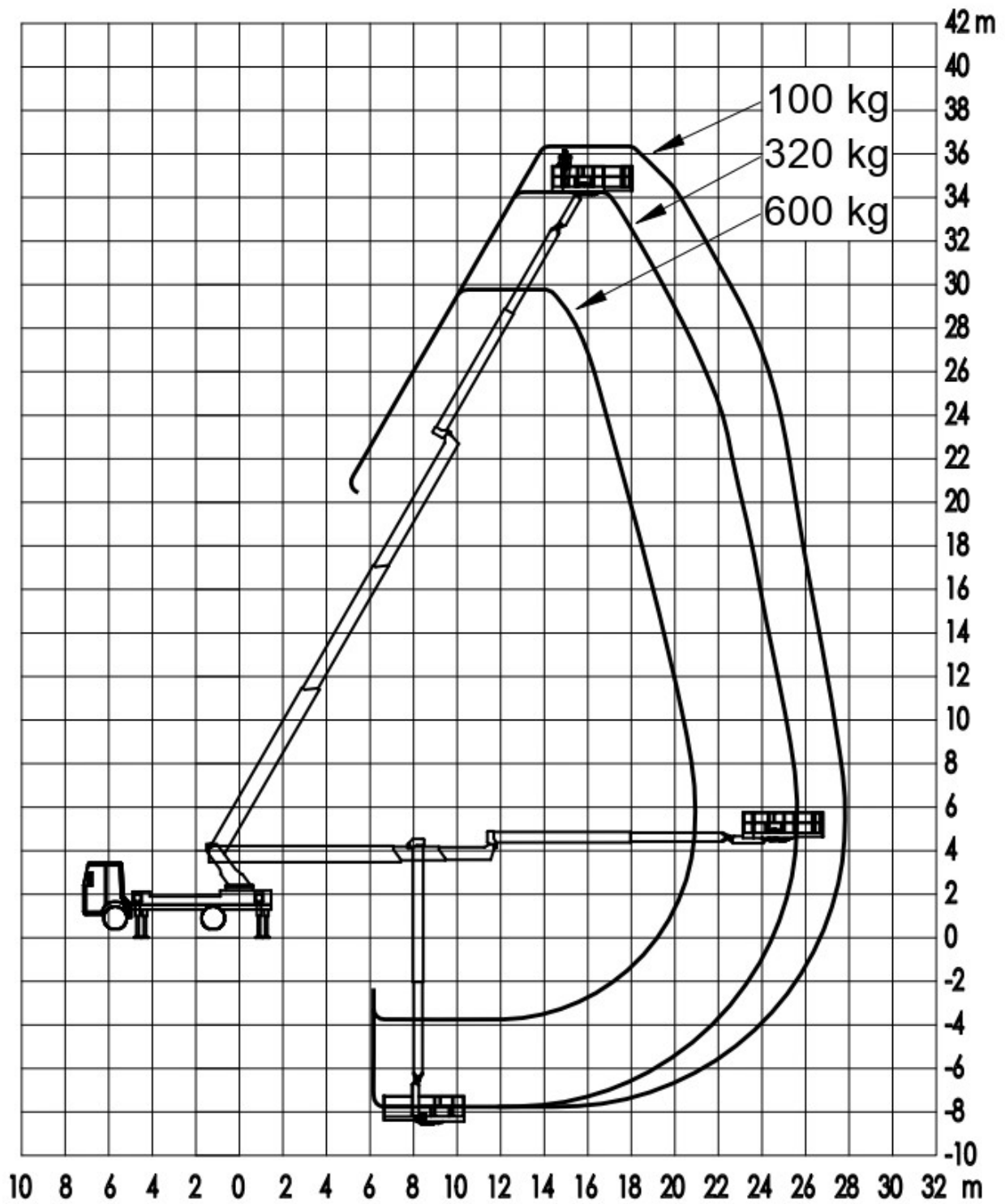


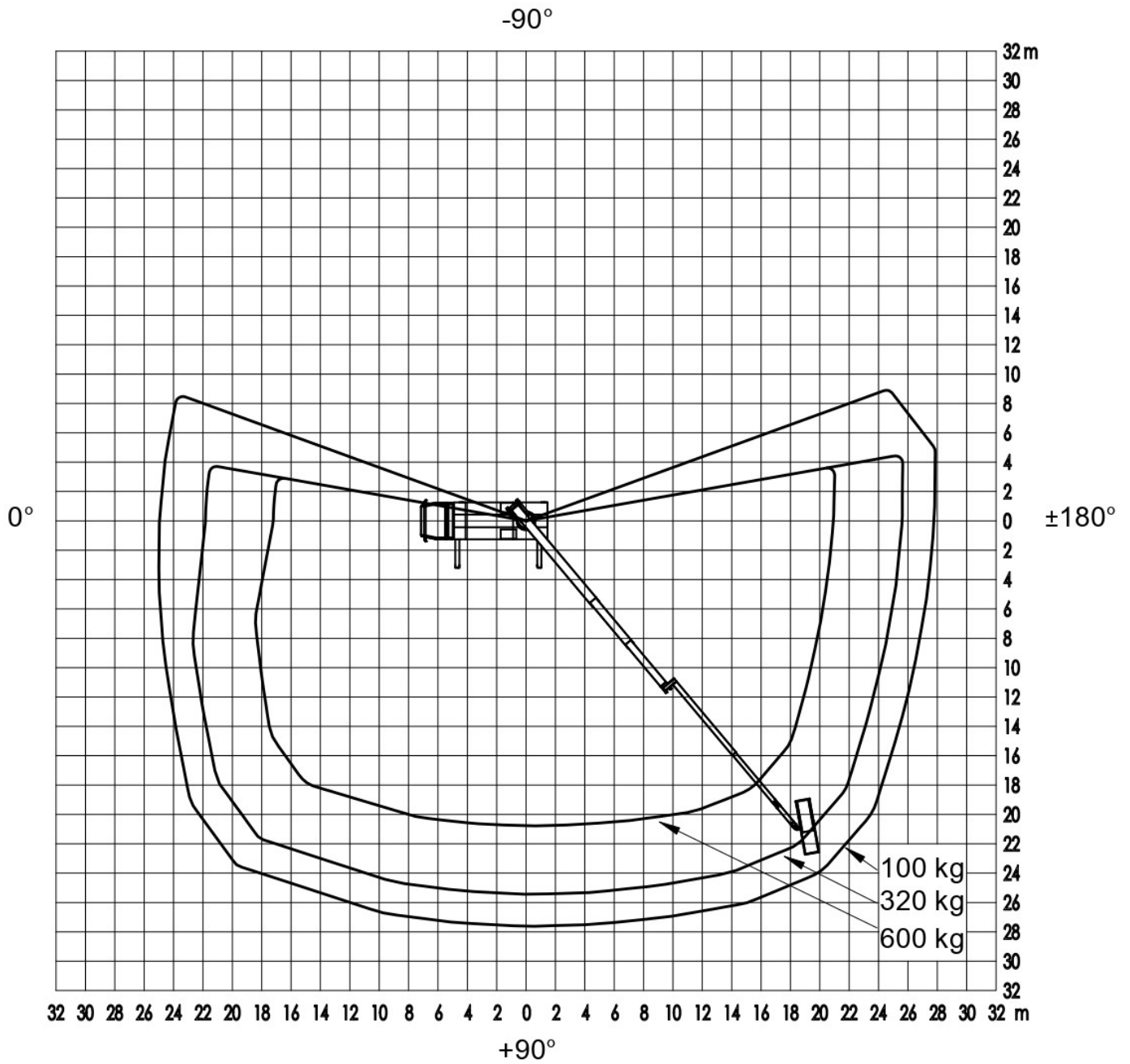


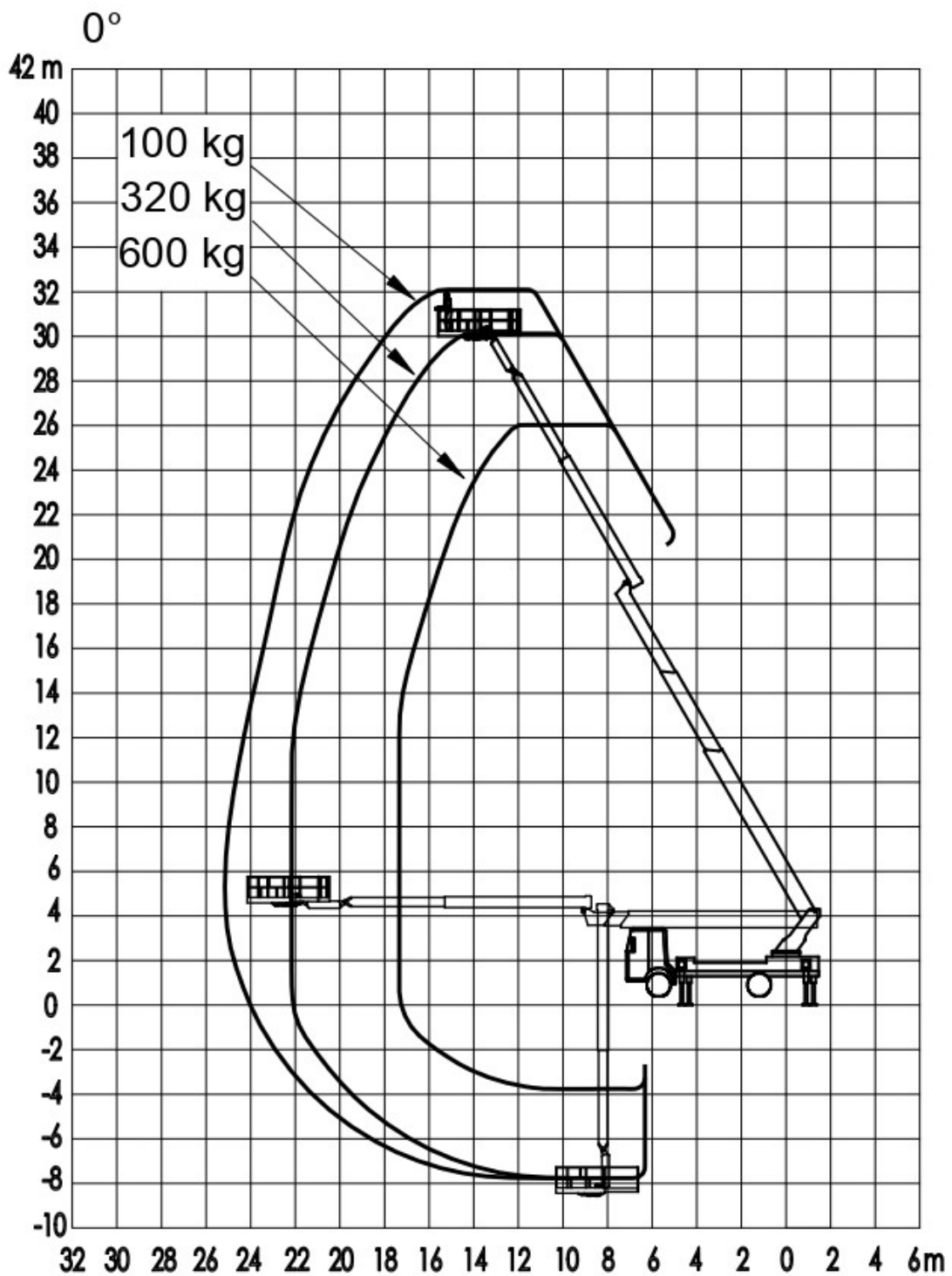


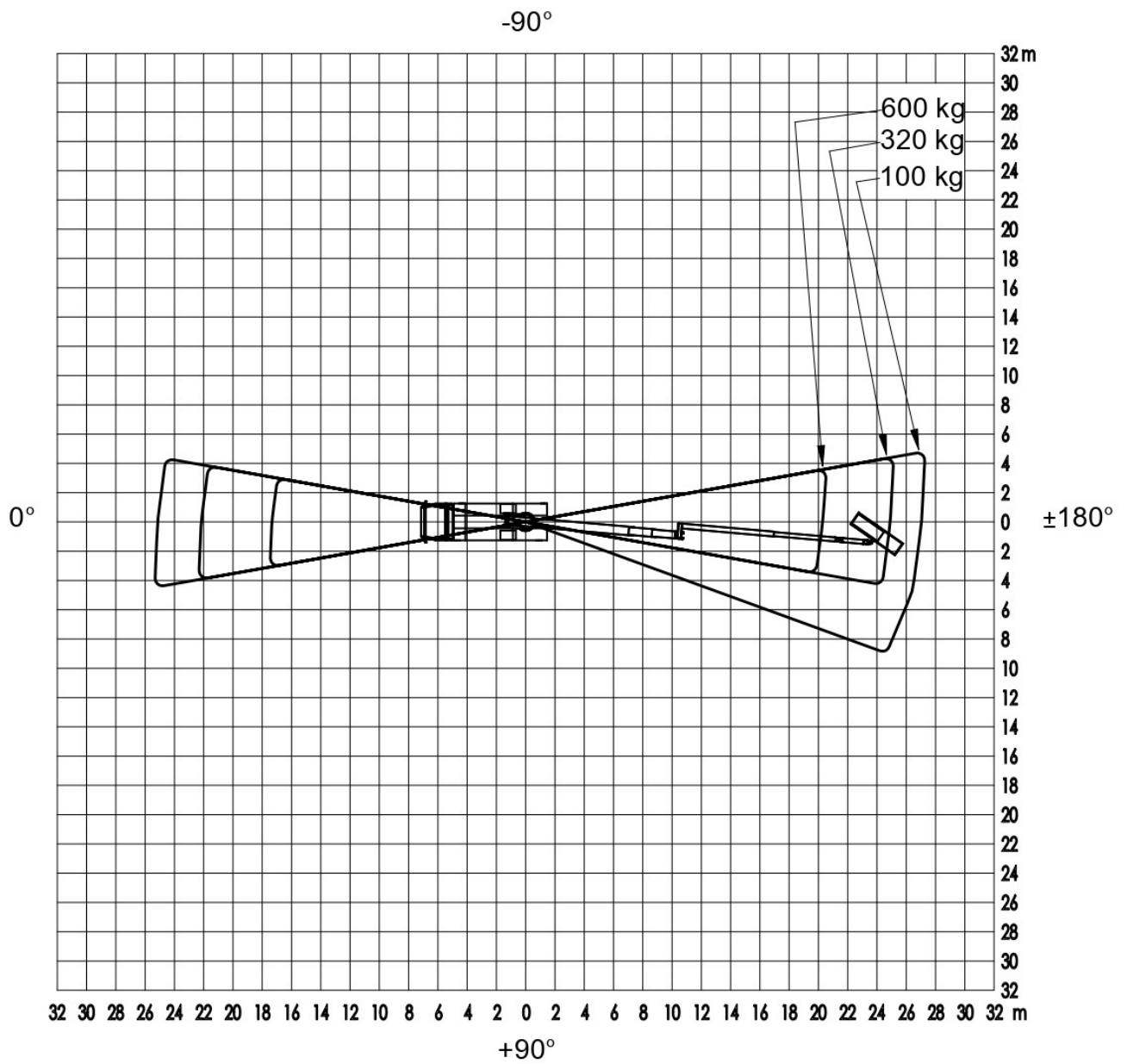


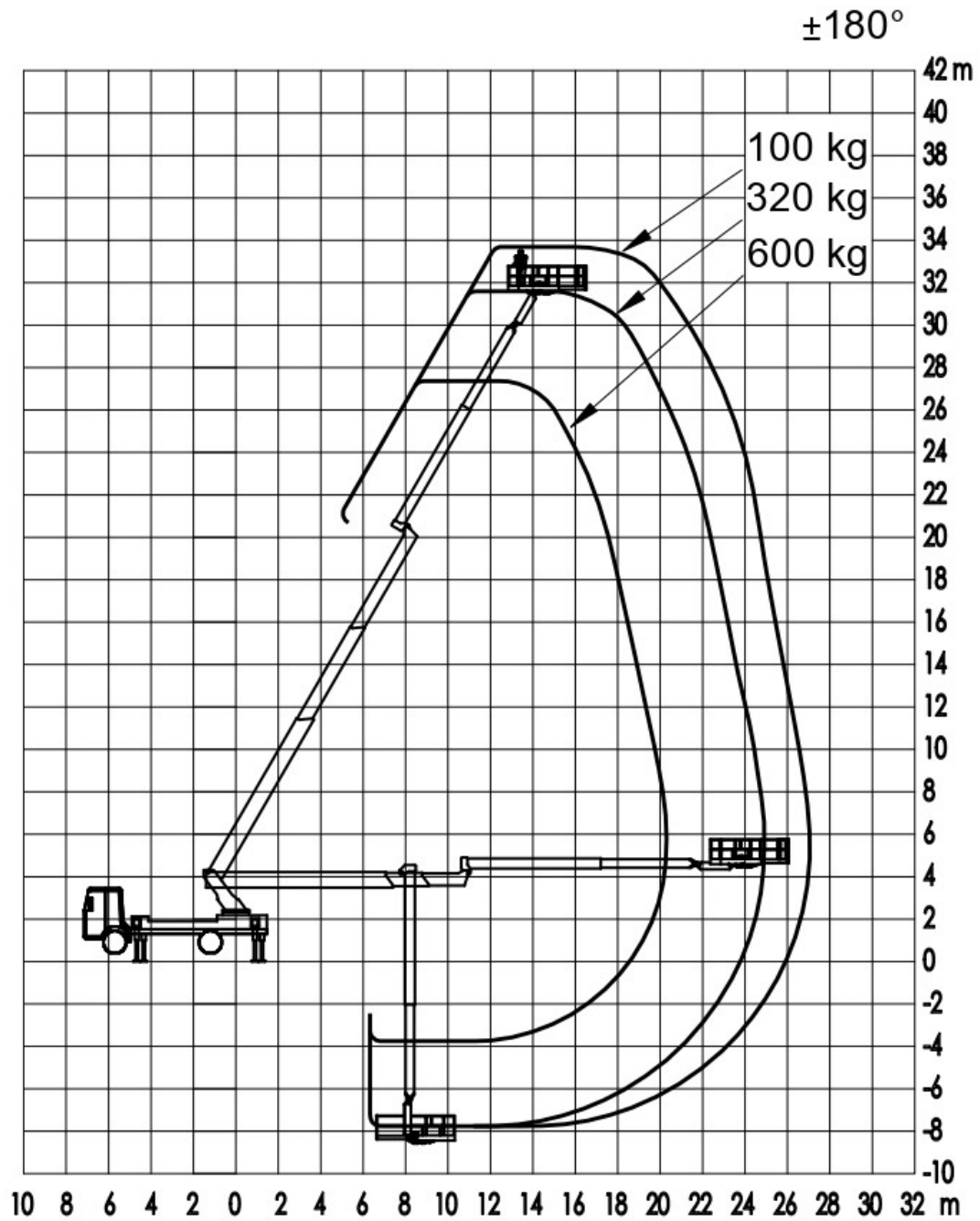
±180°











Technical specifications, prices and images are subject to change.

