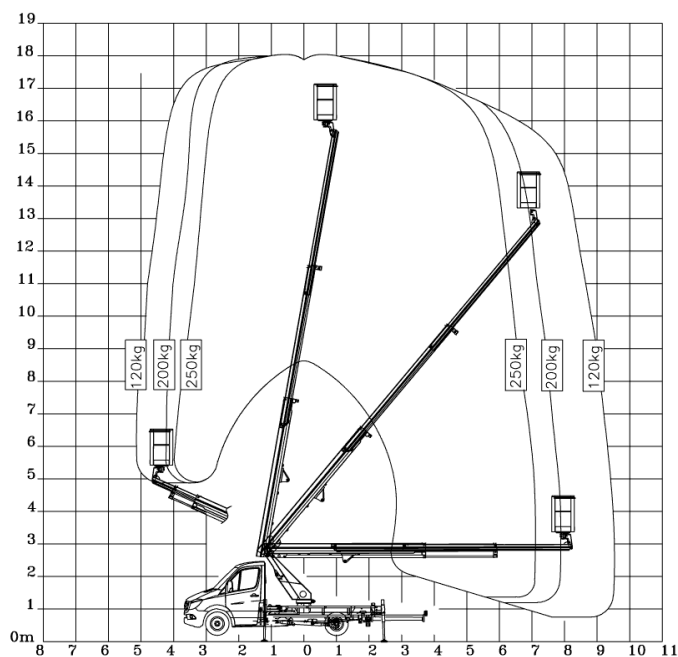
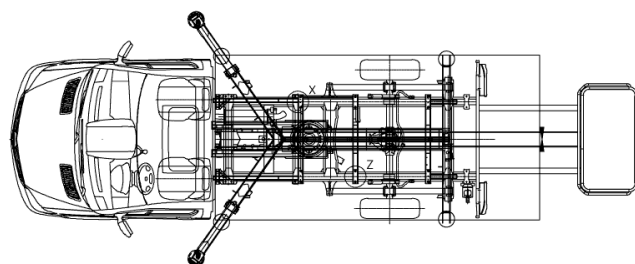
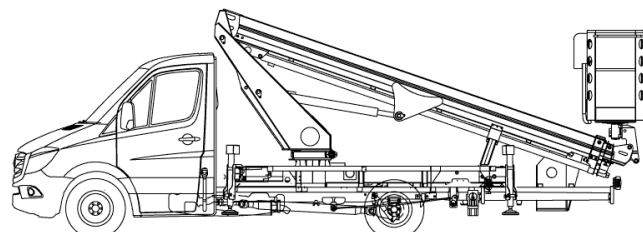
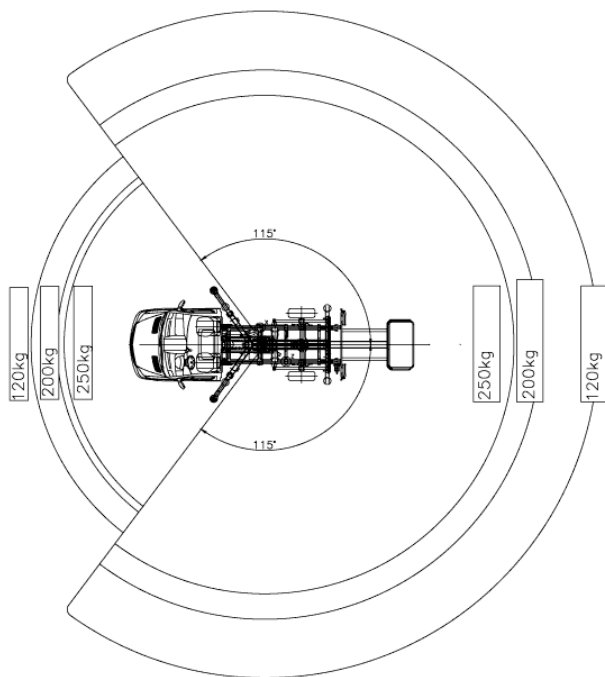
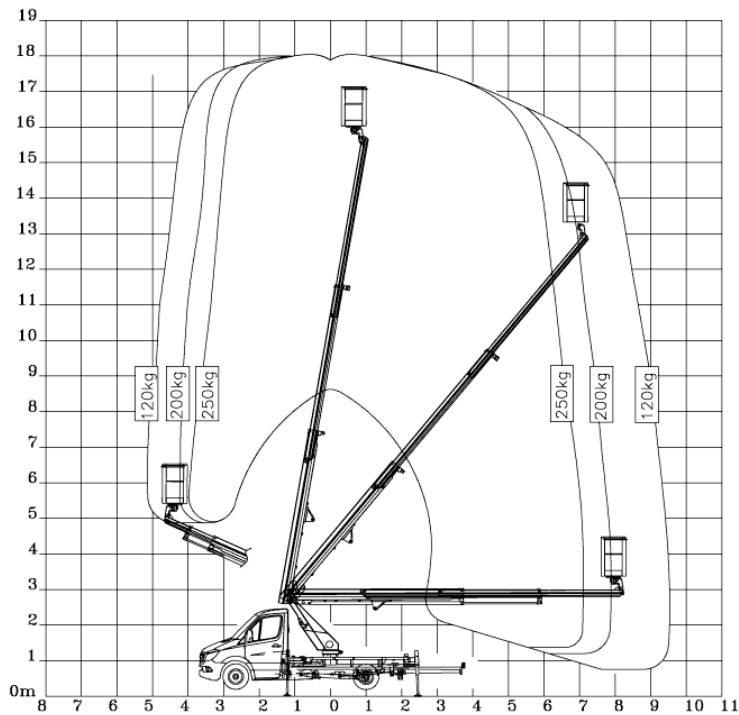


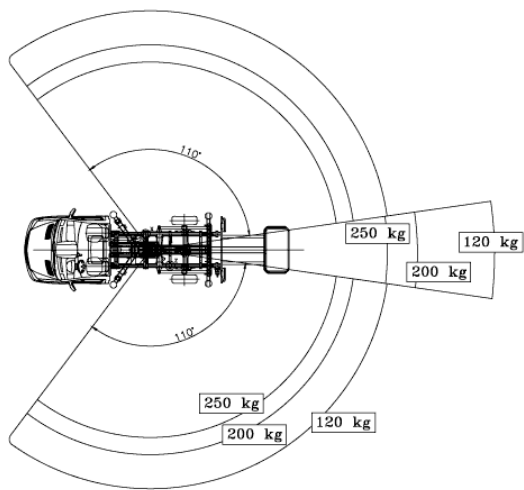
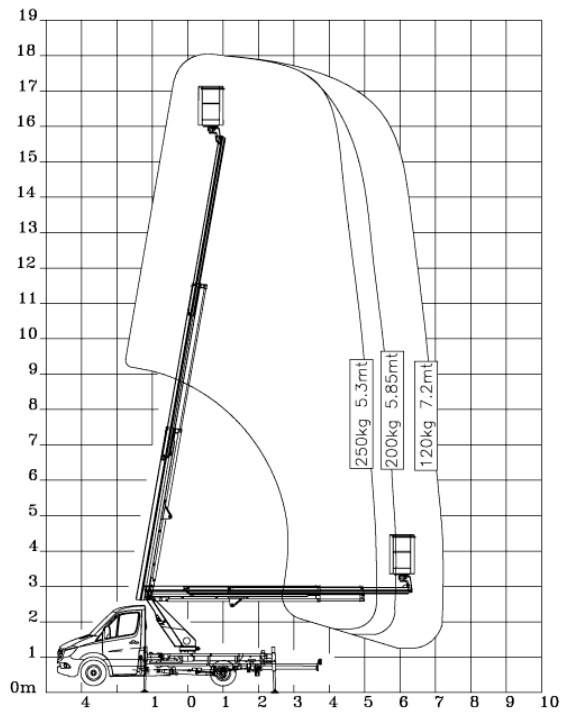
GL 18 L Hybrid

Platforma robocza montowana na ciężarówce 18 m L Hybrid

Maks. Wysokość robocza	18,08 m
Maks. Wysokość platformy	16,08 m
Maks. Zakres	10,08 m
Maks. Obciążenie kosza / Udźwig	250 kg
Maks. Liczba osób	2 Pers.
Wymiary platformy LxW	1,38 x 0,75 m
Zakres obrotu górnego podwozia	360 °
Obrotowy kosz roboczy	Hydraulisch, 80°
Ramię kosza	Nein
Wymiary całkowite dł. x szer. x wys.	7,80 x 2,28 x 2,83 m
Zwis zewnętrzny	0,44 m
Masa własna	3375 kg
Dopuszczalna masa całkowita	3500 kg
Typ napędu	Hybrid
Napęd na wszystkie koła	Nein
Maks. Pozycja pochylona	1 °
Prześwit	0,20 m
Podpory hydrauliczne	Ja
Max. siła wsparcia	Vorne: 23,5 kN / hinten: 13,3 kN
Szerokość podparcia po obu stronach	3,15 m
Pionowa szerokość podparcia	2,27 m
Długość wsparcia	3,31 m
Abstützlänge schmal	3,00 m
Przekątna podparcia, vari. 1	3,36 m
Przekątna podparcia, vari. 2	4,16 m
Punkt zatrzymania. PPE EN 795	2 Stk.
Prawo jazdy	B / 3







Technical specifications, prices and images are subject to change.

