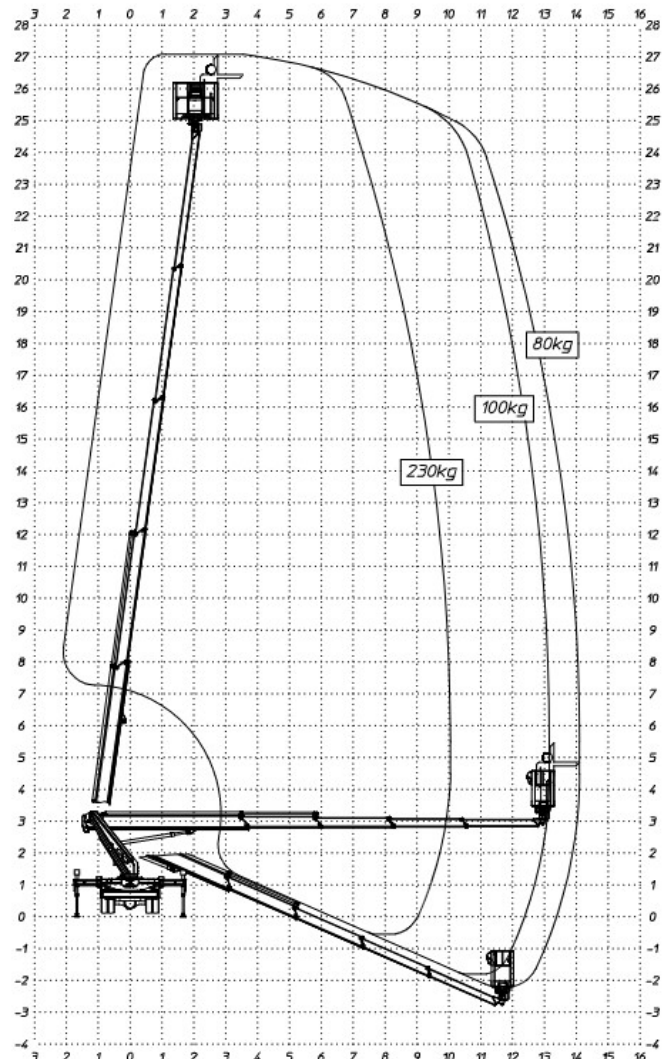
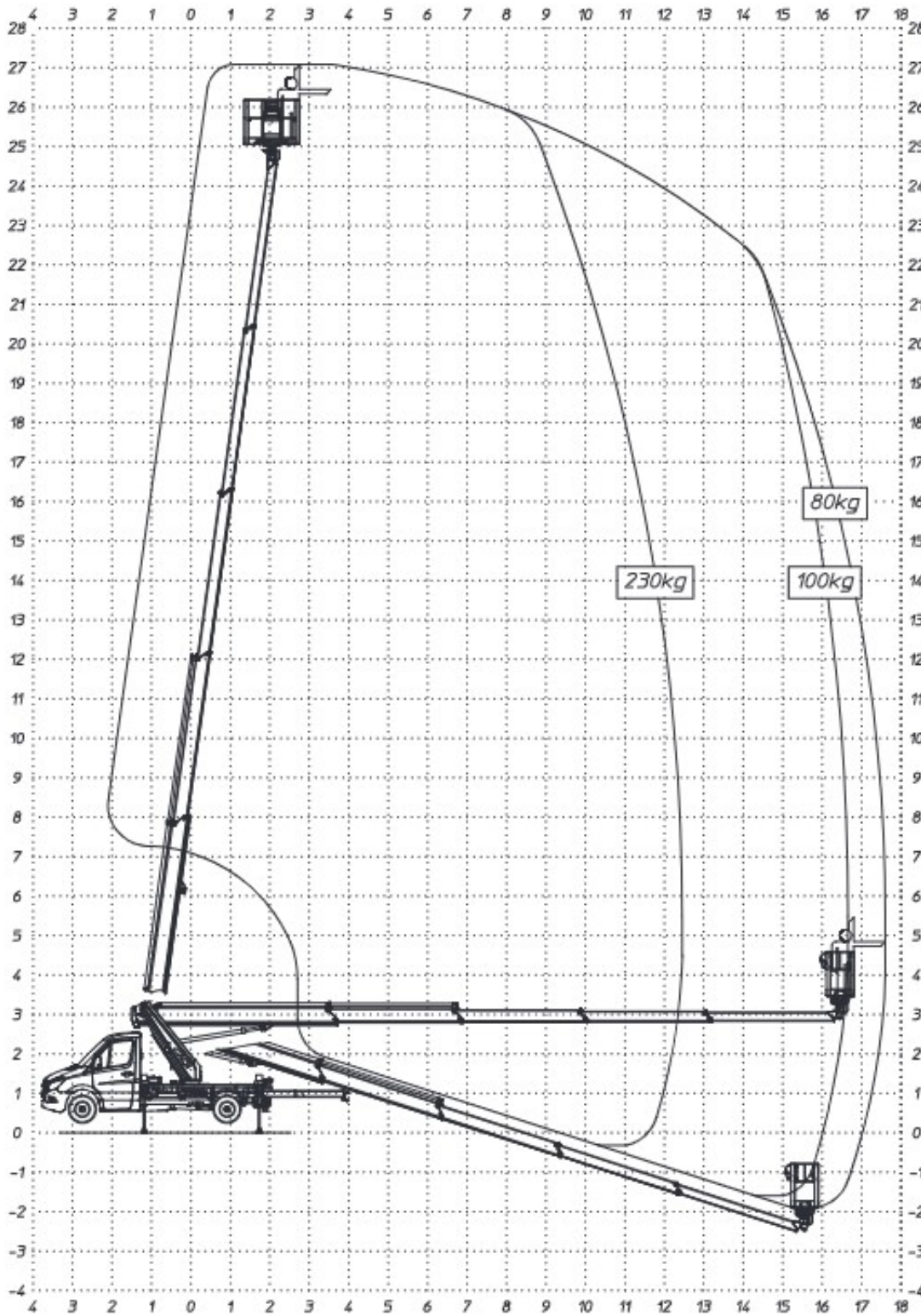


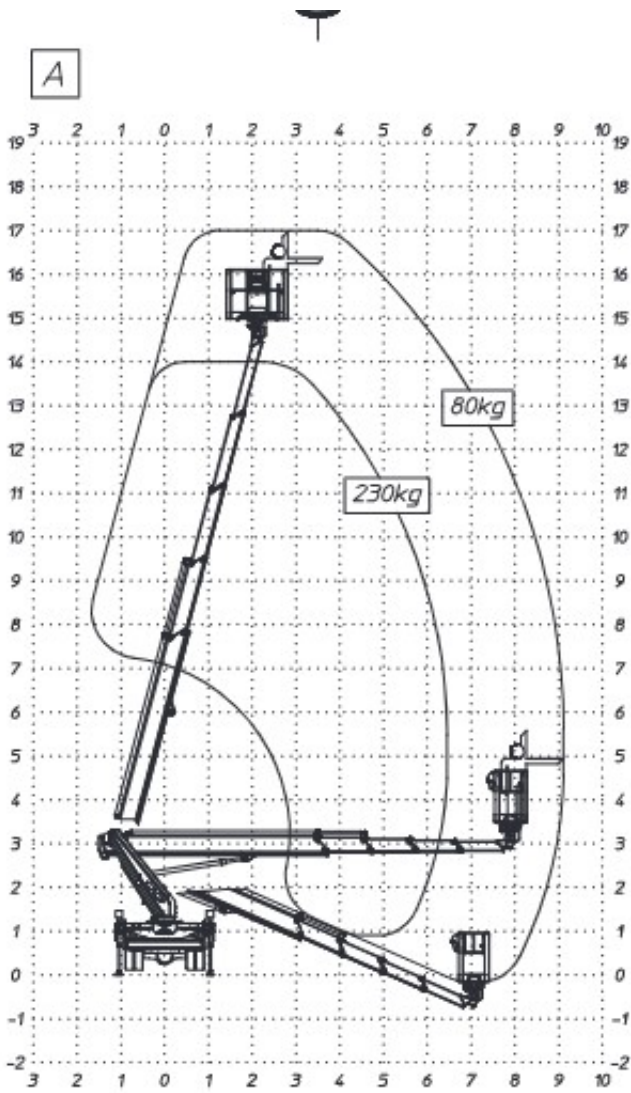
GL 27 N

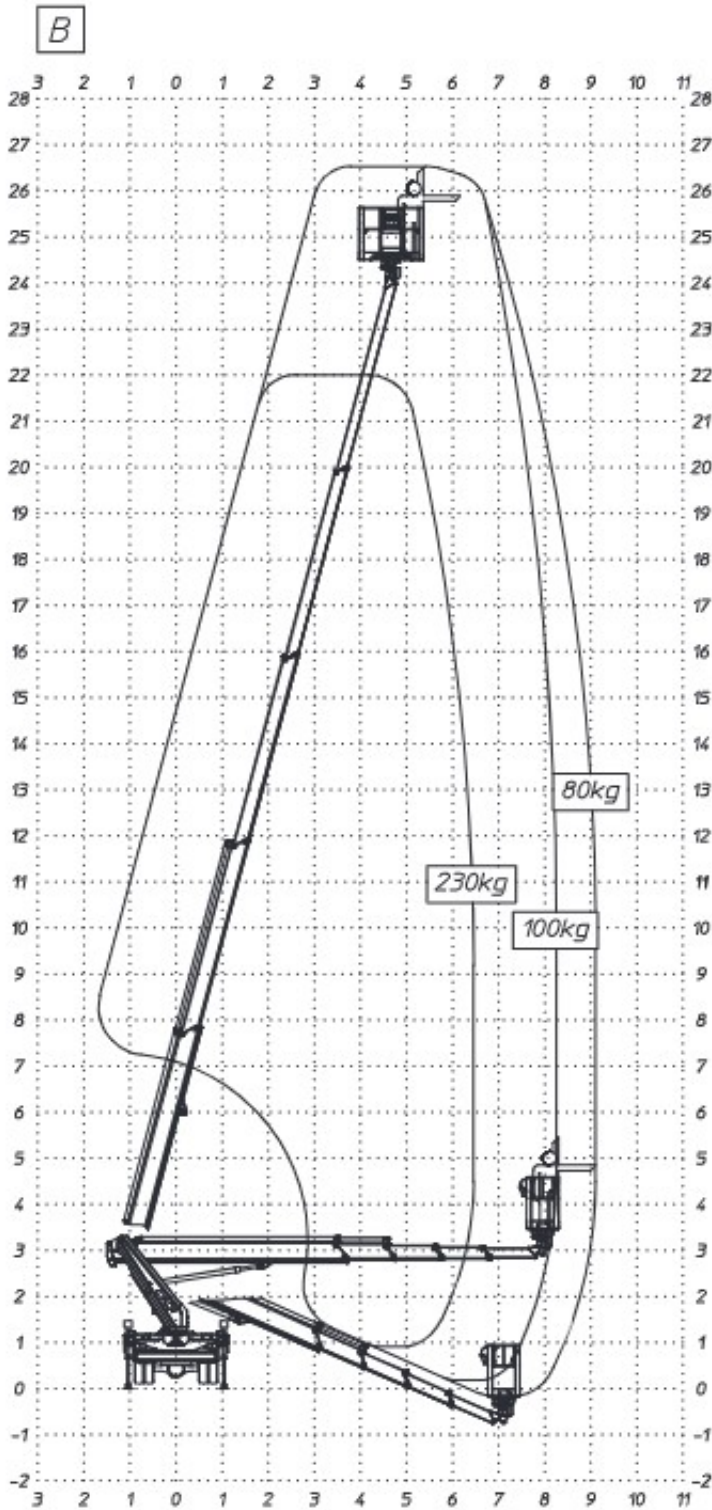
Platforma robocza montowana na ciężarówce 27 m N

Maks. Wysokość robocza	26,95 m
Maks. Wysokość platformy	24,95 m
Maks. Zakres	17,10 m
Maks. Obciążenie kosza / Udźwig	230 kg
Maks. Liczba osób	2 Pers.
Wymiary platformy LxW	1,40 x 0,70 m
Zakres obrotu górnego podwozia	400 °
Obrotowy kosz roboczy	Hydraulisch, 2 x 90°
Ramię kosza	Nein
Wymiary całkowite dł. x szer. x wys.	7,90 x 2,25 x 3,02 m
Zwis zewnętrzny	0,15 m
Masa własna	3340 kg
Dopuszczalna masa całkowita	3500 kg
Typ napędu	Diesel
Napęd na wszystkie koła	Nein
Maks. Pozycja pochylona	1 °
Prześwit	0,19 m
Podpory hydrauliczne	Ja
Max. siła wsparcia	Vorne: 30 kN / hinten: 24 kN
Szerokość podparcia po obu stronach	Vorne: 3,50 m / hinten: 3,55 m
Szerokość podparcia po jednej stronie	Vorne: 2,90 m / hinten: 2,89 m
Pionowa szerokość podparcia	2,24 m
Długość wsparcia	3,61 m
Abstützlänge schmal	3,06 m
Przekątna podparcia, vari. 1	3,74 m
Przekątna podparcia, vari. 2	4,99 m
Przekątna podparcia, vari. 3	4,54 m
Punkt zatrzymania. PPE EN 795	2 Stk.
Prawo jazdy	B / 3









Technical specifications, prices and images are subject to change.

