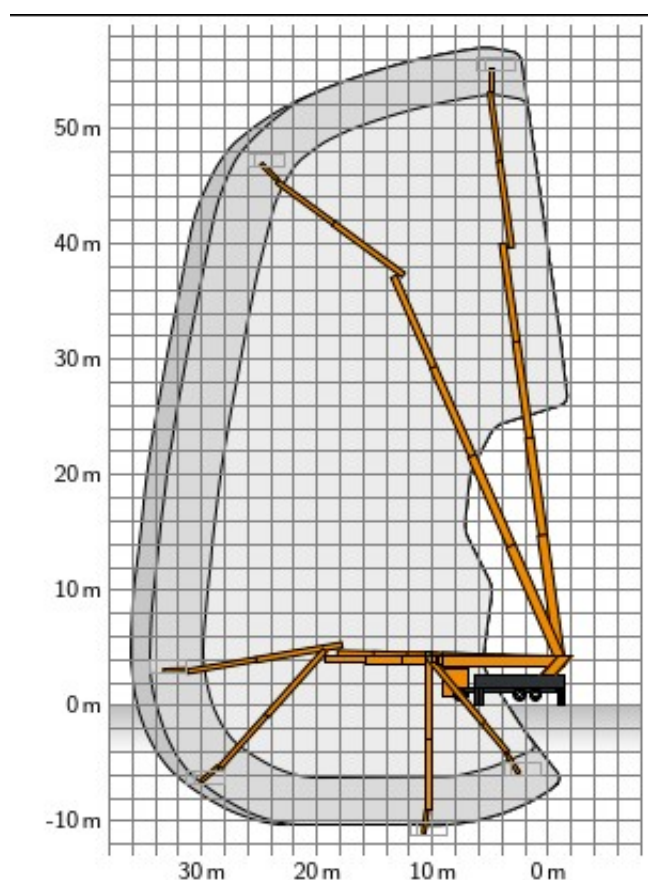
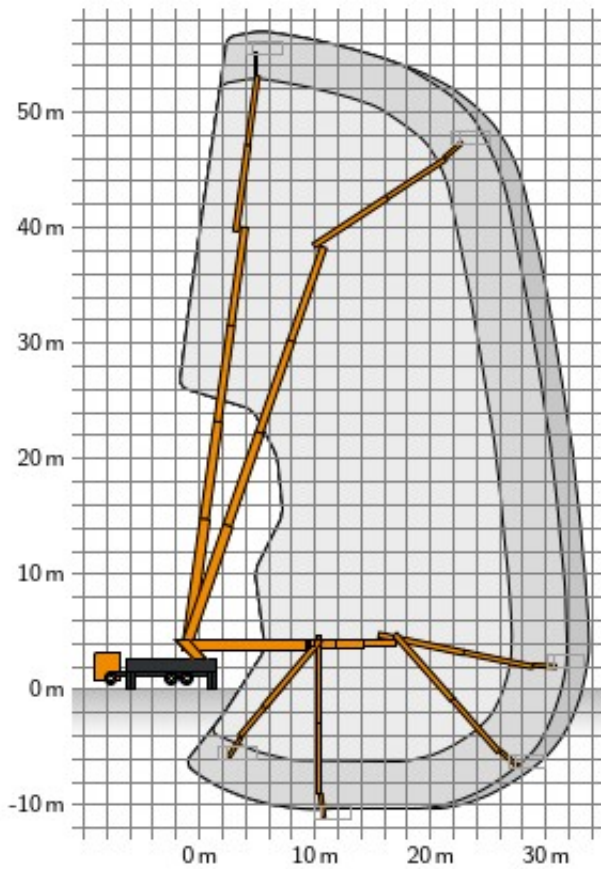
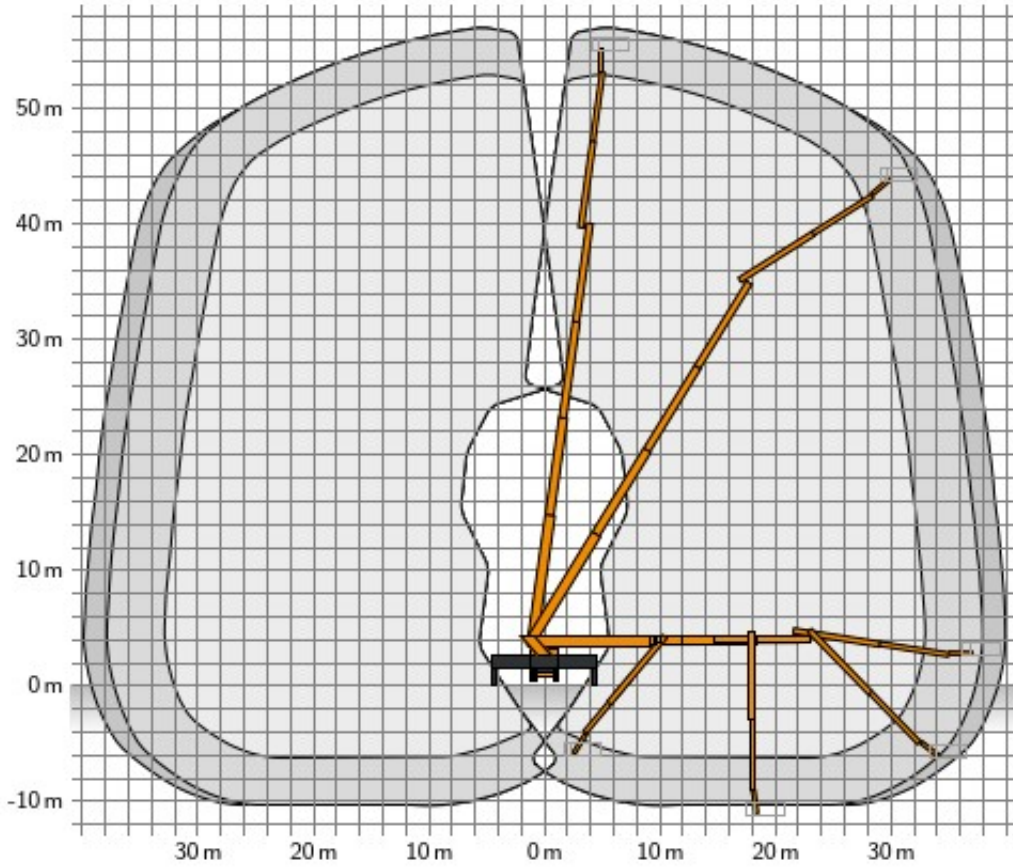


GL 57 C Napęd na wszystkie koła

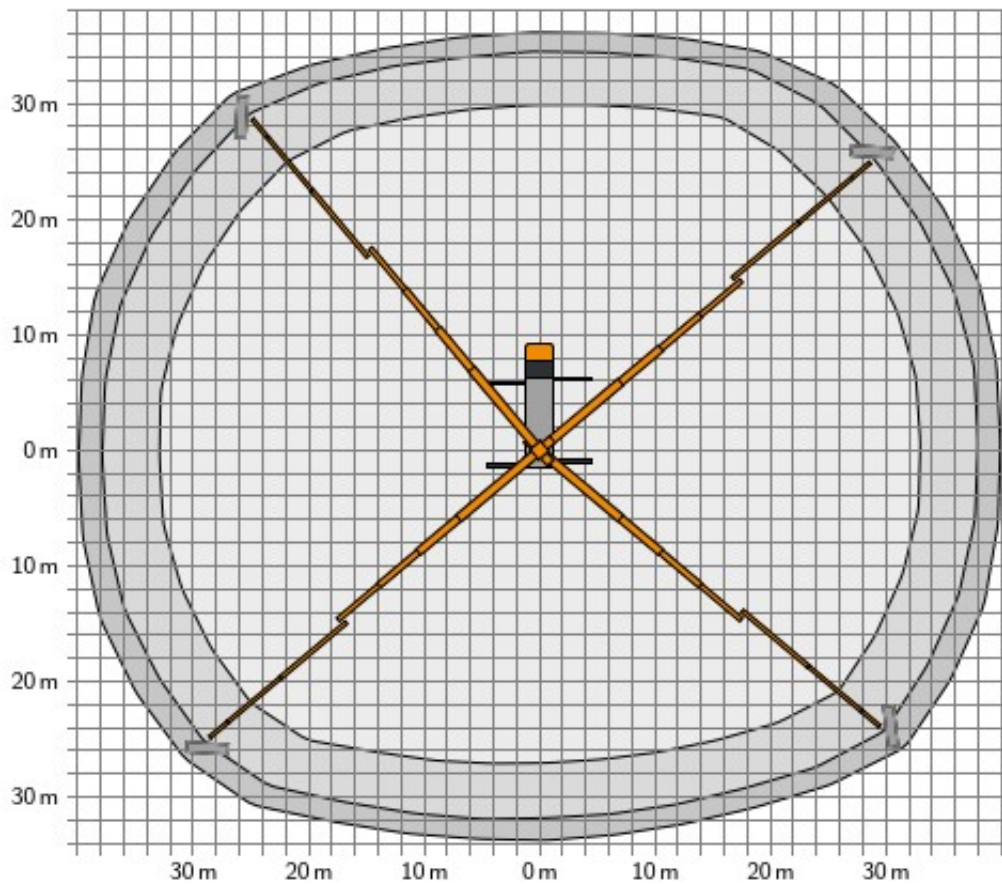
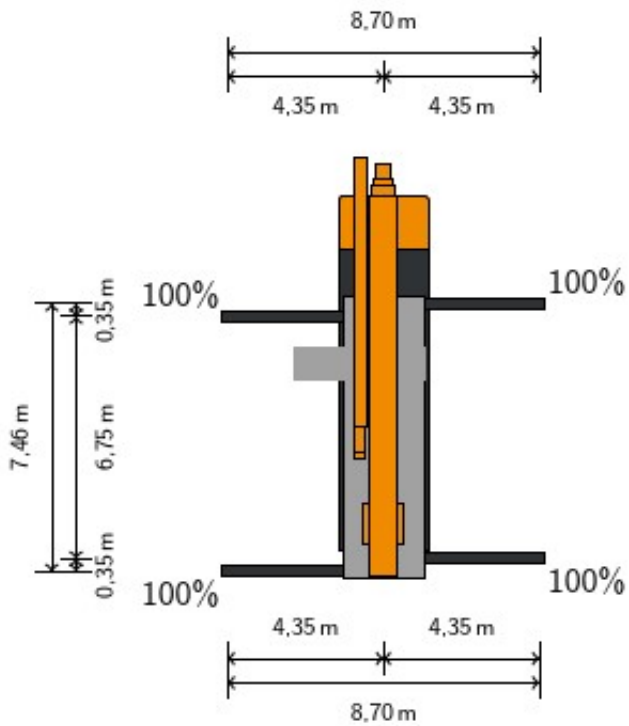
Montowana na ciężarówce platforma robocza 57 m C z napędem na wszystkie koła

Maks. Wysokość robocza	56,65 m
Maks. Wysokość platformy	54,65 m
Maks. Zakres	40,82 m
Maks. Obciążenie kosza / Udźwig	600 kg
Maks. Liczba osób	7 Pers.
Wymiary platformy LxW	2,30 x 0,97 m
Wysuwana platforma	Ja
Wydłużona długość platformy	3,77 m
Zakres obrotu górnego podwozia	500 °
Obrotowy kosz roboczy	Hydraulisch, 2 x 220°
Ramię kosza	Ja
Wymiary całkowite dł. x szer. x wys.	12,01 x 2,58 x 3,96 m
Masa własna	24680 kg
Dopuszczalna masa całkowita	26000 kg
Typ napędu	Diesel
Napęd na wszystkie koła	Ja
Maks. Pozycja pochylona	2 °
Prześwit	0,20 m
Podpory hydrauliczne	Ja, einzeln ausfahrbar
Max. siła wsparcia	251 kN
Ciśnienie obciążenia podłogi	20,5 kg/cm ²
Szerokość podparcia po obu stronach	9,04 m
Szerokość podparcia po jednej stronie	5,78 m
Pionowa szerokość podparcia	2,60 m
Długość wsparcia	7,61 m
Przekątna podparcia, vari. 1	11,55 m
Przekątna podparcia, vari. 2	9,26 m
Przekątna podparcia, vari. 3	7,70 m
Punkt zatrzymania. PPE EN 795	10 Stk.
Prawo jazdy	Vermietung nur mit Bedienpersonal





Centre of the outrigger plates!



Technical specifications, prices and images are subject to change.

