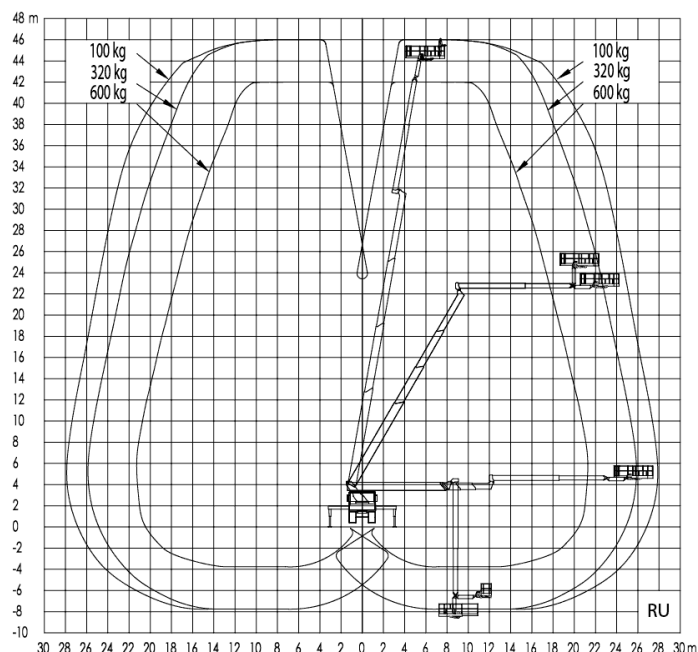
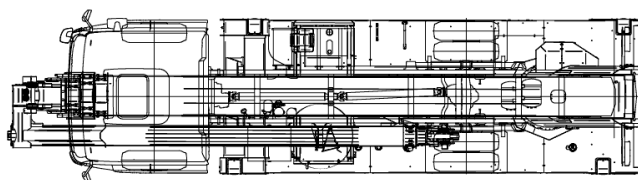
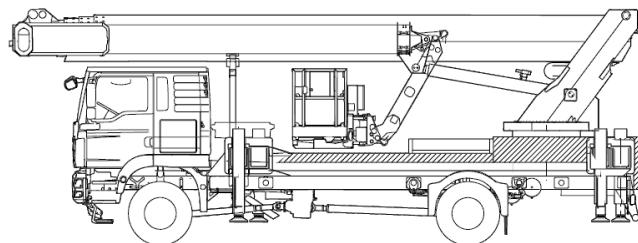
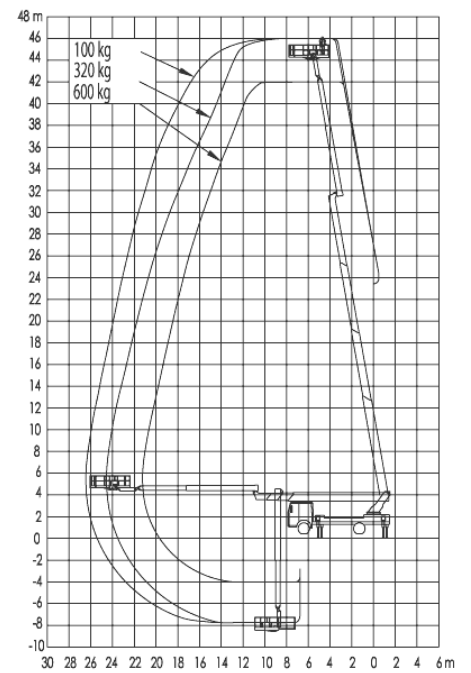
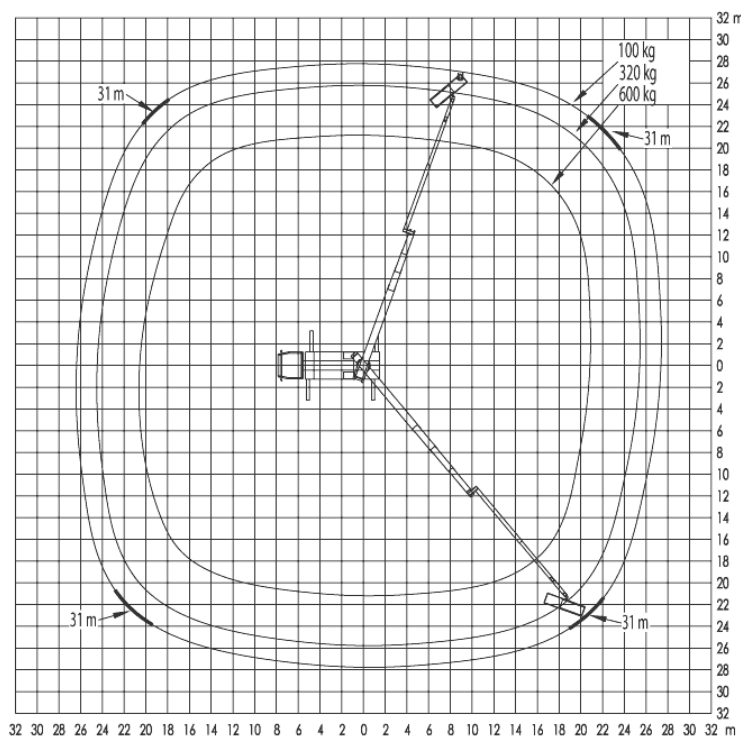
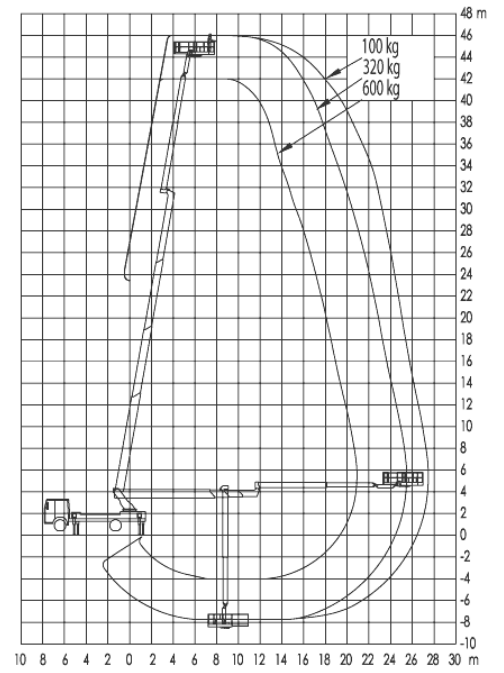
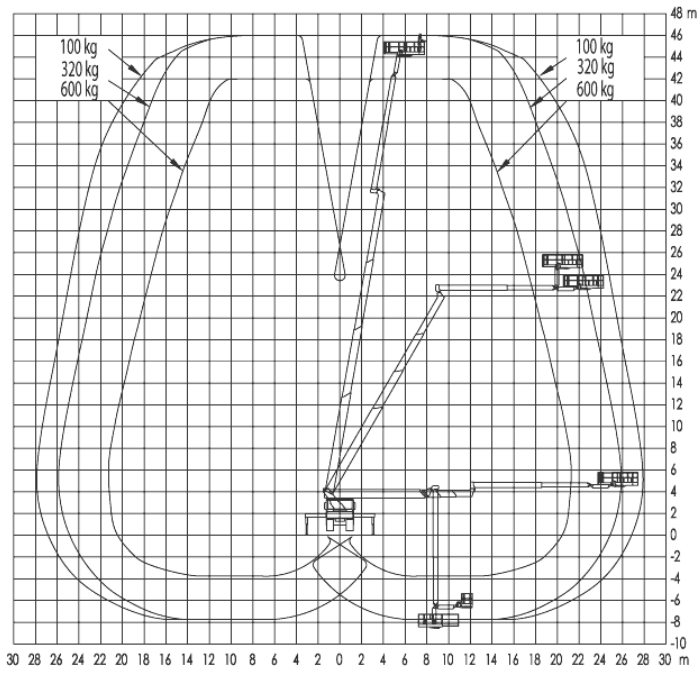


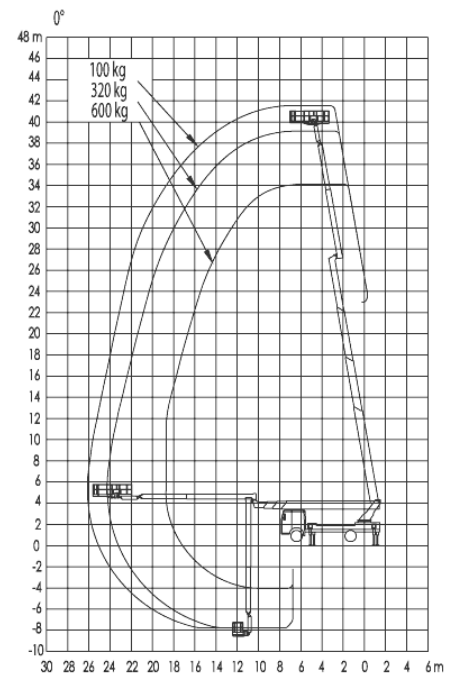
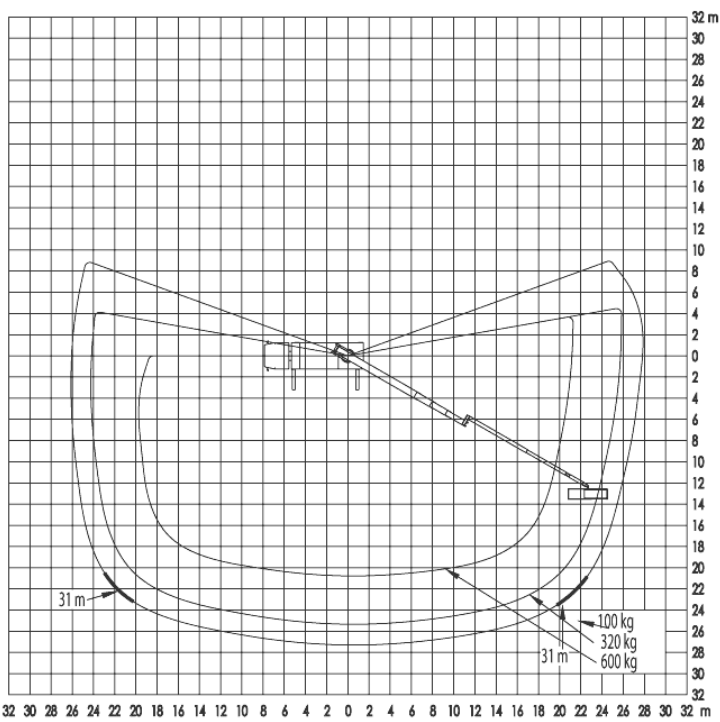
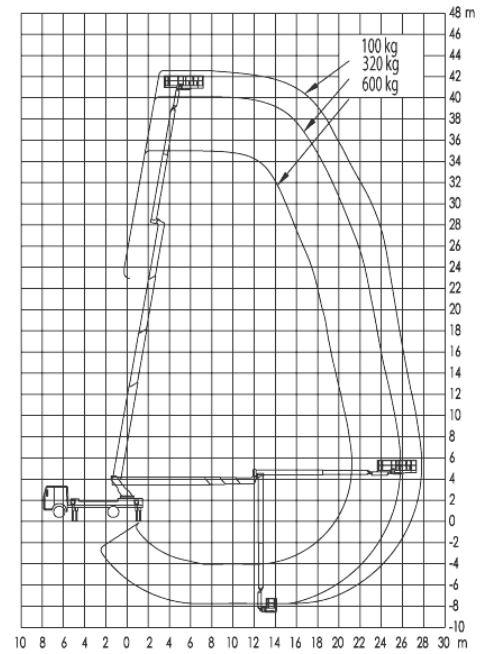
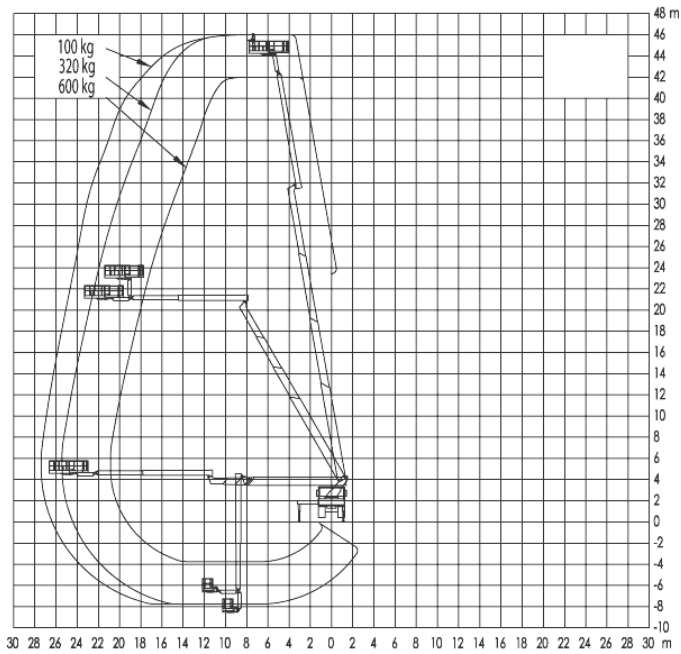
GL 46 G Napęd na wszystkie koła

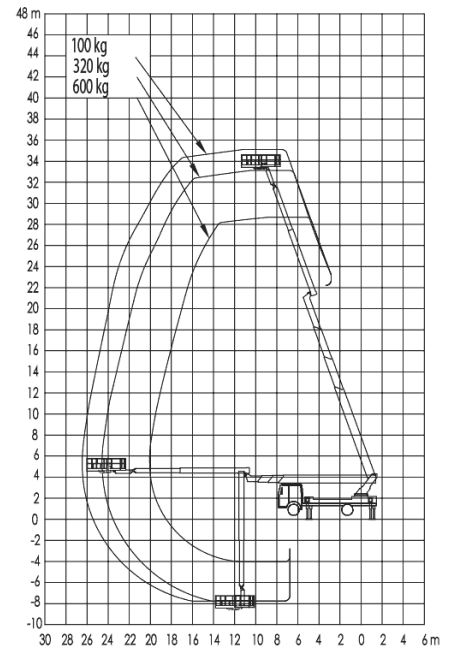
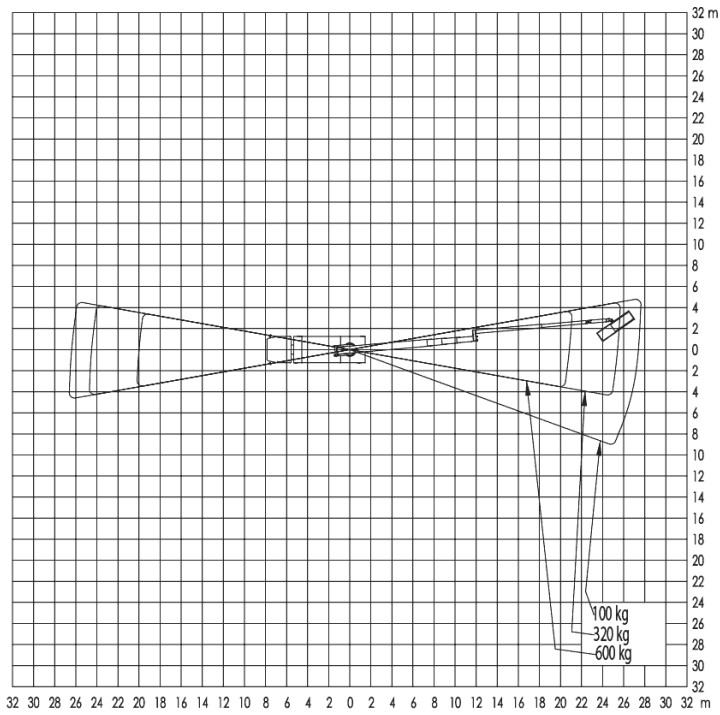
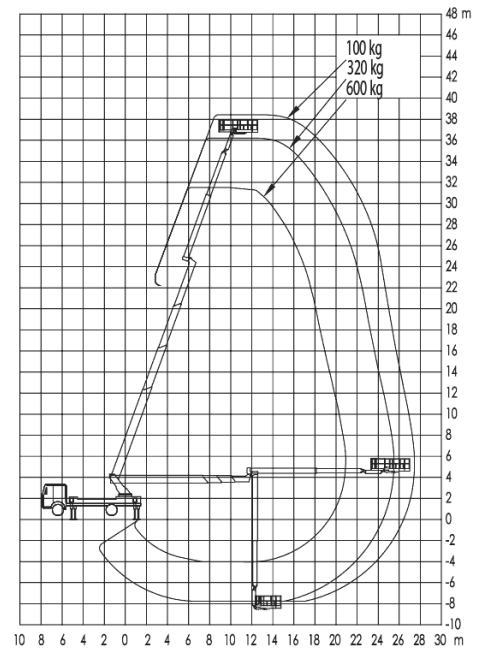
# Platforma robocza montowana na ciężarówce 46 m G z napędem na wszystkie koła

<b>Maks. Wysokość robocza</b>	46,15 m
<b>Maks. Wysokość platformy</b>	44,15 m
<b>Maks. Zakres</b>	31,00 m
<b>Maks. Obciążenie kosza / Udźwig</b>	600 kg
<b>Maks. Liczba osób</b>	7 Pers.
<b>Wymiary platformy LxW</b>	2,29 x 0,96 m
<b>Wysuwana platforma</b>	Ja
<b>Wydłużona długość platformy</b>	3,71 m
<b>Zakres obrotu górnego podwozia</b>	500 °
<b>Obrotowy kosz roboczy</b>	Hydraulicznie, 2 x 90°
<b>Ramię kosza</b>	Ja
<b>Wymiary całkowite dł. x szer. x wys.</b>	10,36 x 2,56 x 3,95 m
<b>Masa własna</b>	17240 kg
<b>Dopuszczalna masa całkowita</b>	18000 kg
<b>Typ napędu</b>	Diesel
<b>Napęd na wszystkie koła</b>	Ja
<b>Blokada mechanizmu różnicowego</b>	Ja
<b>Maks. Pozycja pochylona</b>	2 °
<b>Prześwit</b>	0,35 m
<b>Wsparcie</b>	Ja
<b>Max. siła wsparcia</b>	178 kN
<b>Szerokość podparcia po obu stronach</b>	6,44 m
<b>Długość wsparcia</b>	6,28 m
<b>Prawo jazdy</b>	Vermietung nur mit Bedienpersonal
<b>Funkcje specjalne</b>	Ladefläche mit Bordwänden, optional mit Lastenträgersystem (Powerliftsystem) sowie Vakuum-Glassauger, austeleskopierbarer Korbarm ermöglicht Arbeiten über Störkanten, computergestützte Abstützautomatik.









*Technical specifications, prices and images are subject to change.*

