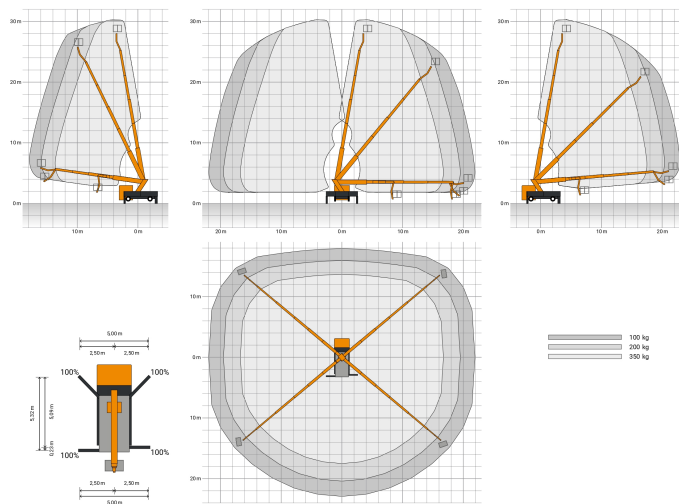
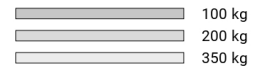
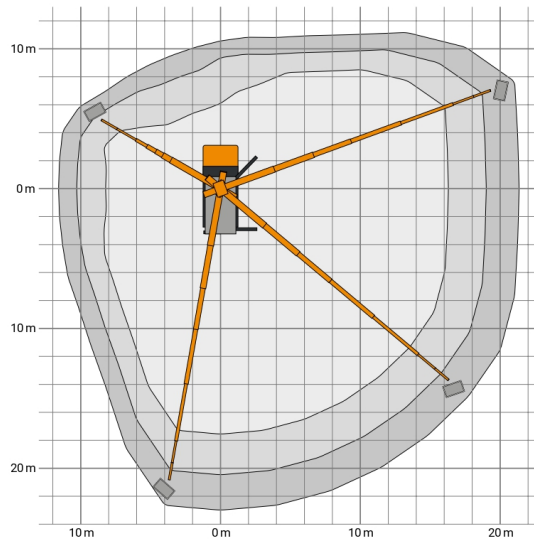
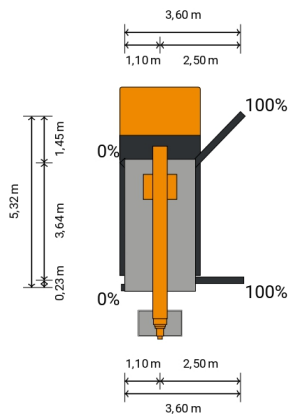
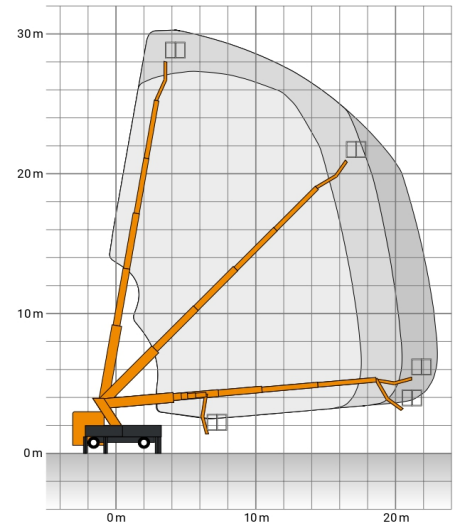
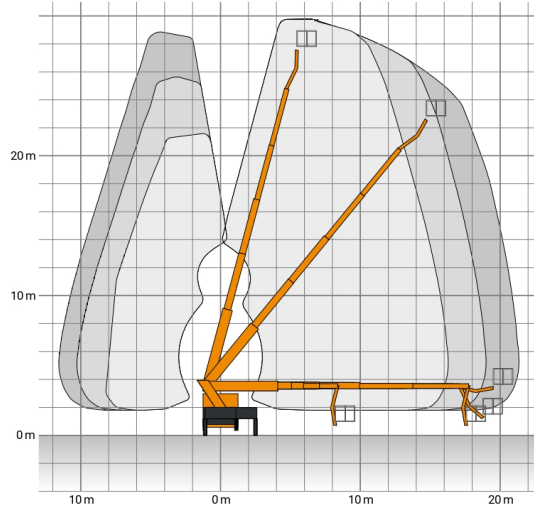
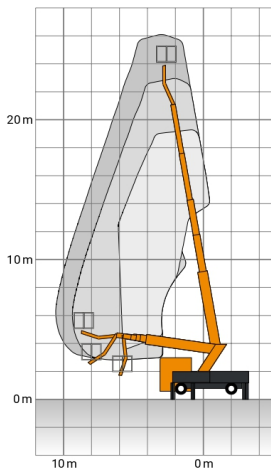


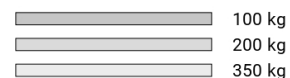
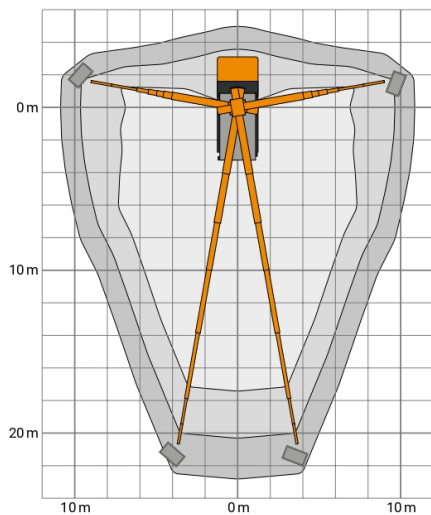
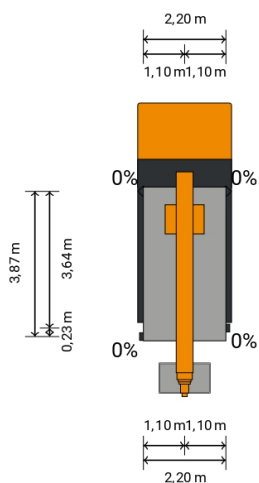
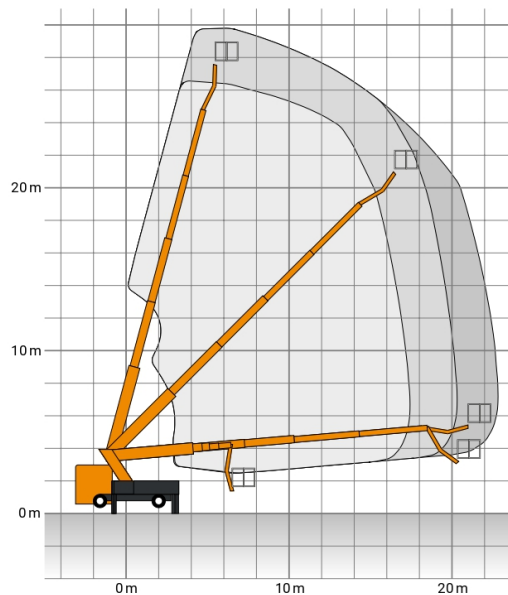
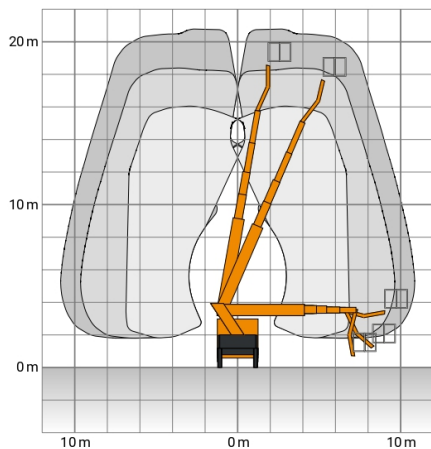
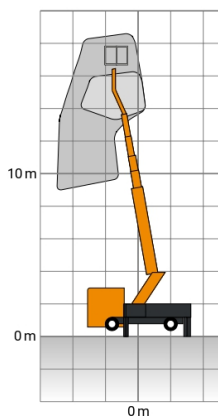
GL 30 P

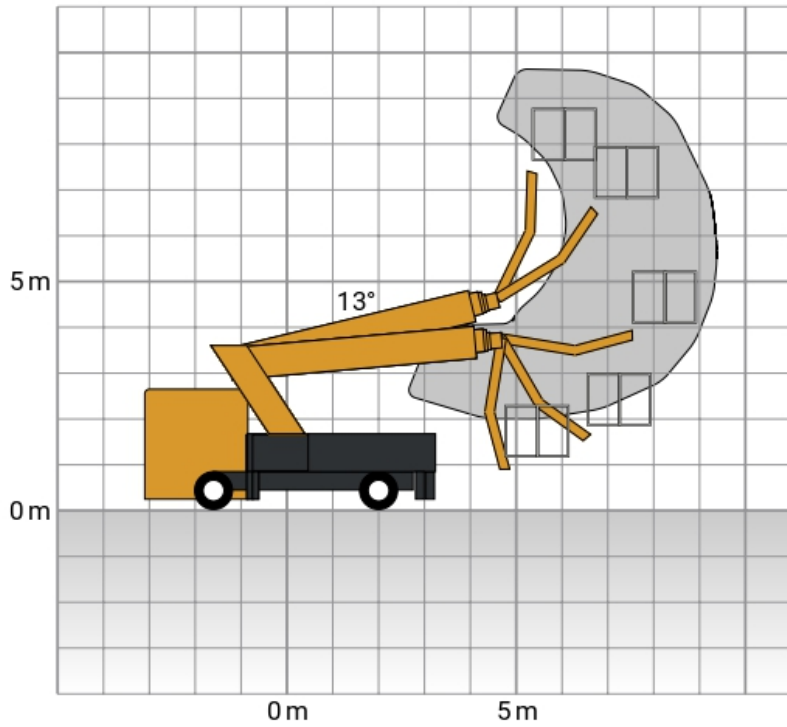
# Platforma robocza montowana na ciężarówce 30 m P

<b>Maks. Wysokość robocza</b>	29,91 m
<b>Maks. Wysokość platformy</b>	27,91 m
<b>Maks. Zakres</b>	24,79 m
<b>Maks. Obciążenie kosza / Udźwig</b>	350 kg
<b>Maks. Liczba osób</b>	3 Pers.
<b>Wymiary platformy LxW</b>	1,88 x 0,90 m
<b>Zakres obrotu górnego podwozia</b>	500 °
<b>Obrotowy kosz roboczy</b>	Hydraulisch, 2 x 90°
<b>Ramię kosza</b>	Ja
<b>Wymiary całkowite dł. x szer. x wys.</b>	7,64 x 2,97 x 3,61 m
<b>Szerokość transportowa</b>	2,66 m
<b>Zwis zewnętrzny</b>	0,08 m
<b>Masa własna</b>	7190 kg
<b>Dopuszczalna masa całkowita</b>	7490 kg
<b>Typ napędu</b>	Diesel
<b>Napęd na wszystkie koła</b>	Nein
<b>Maks. Pozycja pochylona</b>	5 °
<b>Prześwit</b>	0,17 m
<b>Podpory hydrauliczne</b>	Ja, einzeln ausfahrbar
<b>Max. siła wsparcia</b>	Vorne: 68 kN / hinten: 58 kN
<b>Ciśnienie obciążenia podłogi</b>	Vorne: 9,8 kg/cm <sup>2</sup> / hinten: 8,4 kg/cm <sup>2</sup>
<b>Szerokość podparcia po obu stronach</b>	5,32 m
<b>Szerokość podparcia po jednej stronie</b>	3,92 m
<b>Pionowa szerokość podparcia</b>	2,51 m
<b>Długość wsparcia</b>	5,40 m
<b>Abstützlänge schmal</b>	4,17 m
<b>Przekątna podparcia, vari. 1</b>	7,44 m
<b>Przekątna podparcia, vari. 2</b>	6,75 m
<b>Przekątna podparcia, vari. 3</b>	4,59 m
<b>Anschlagpunkte PSA</b>	4 Stk.
<b>Prawo jazdy</b>	C1 / 3









350 kg

