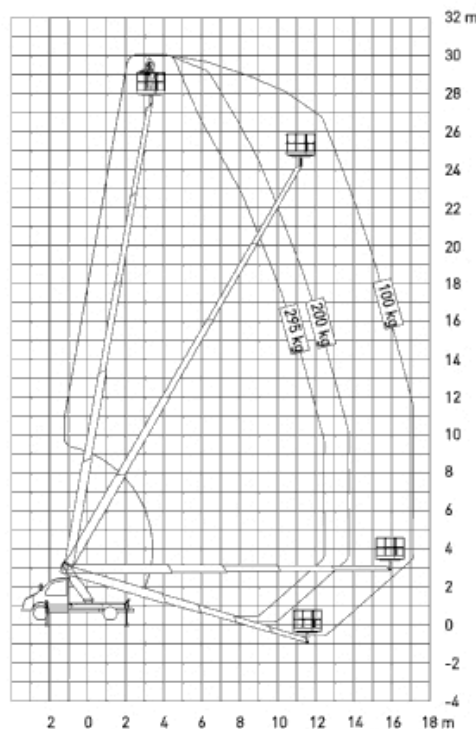
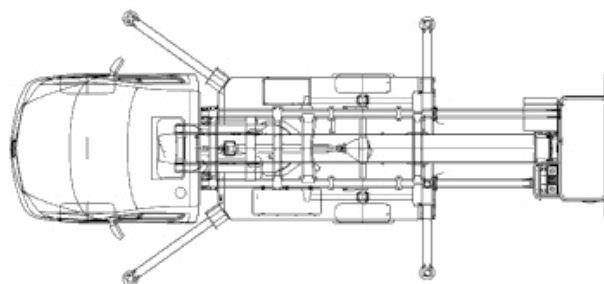
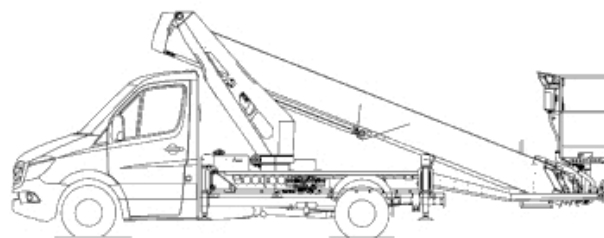
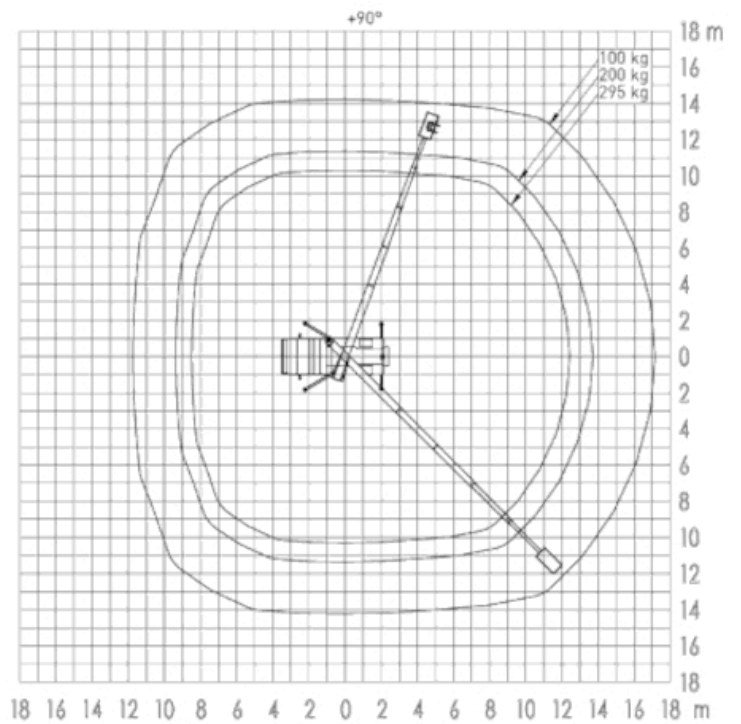
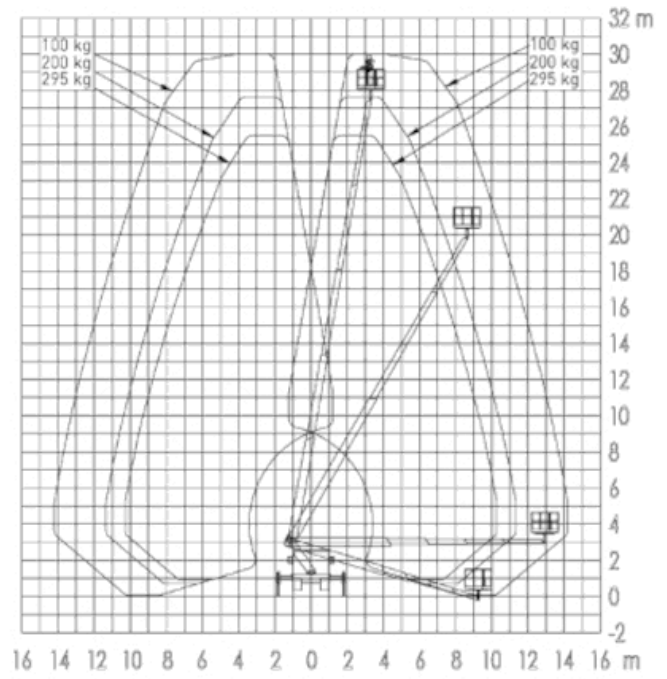
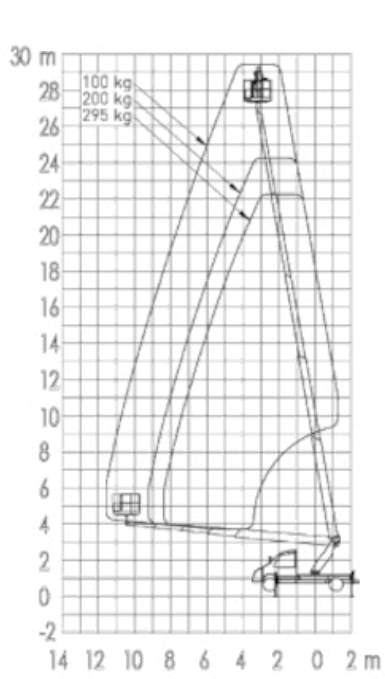


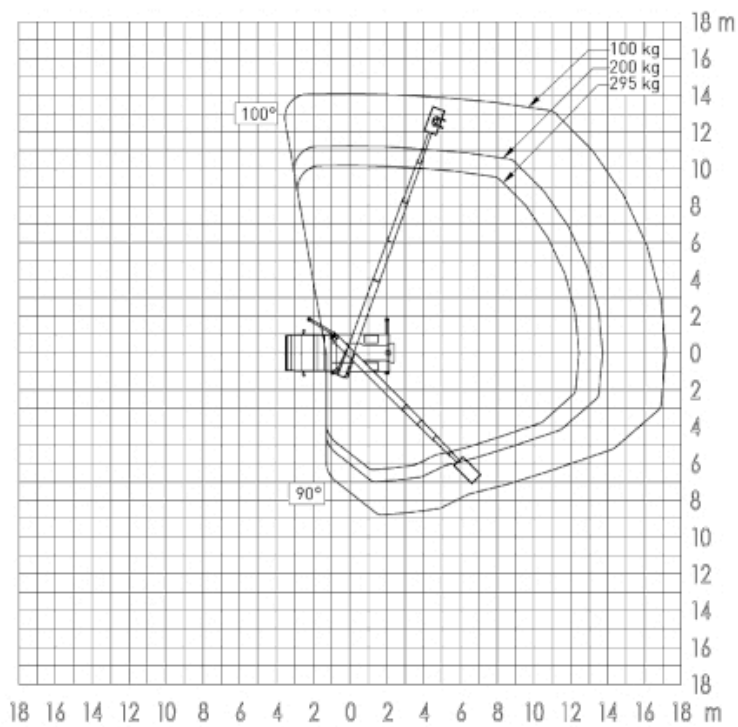
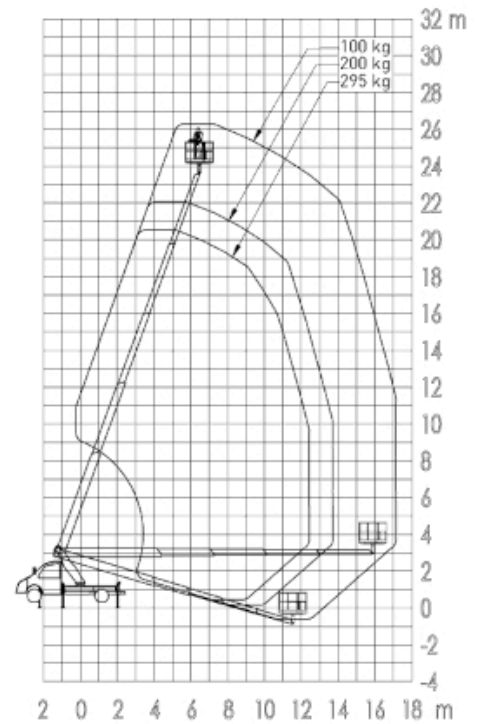
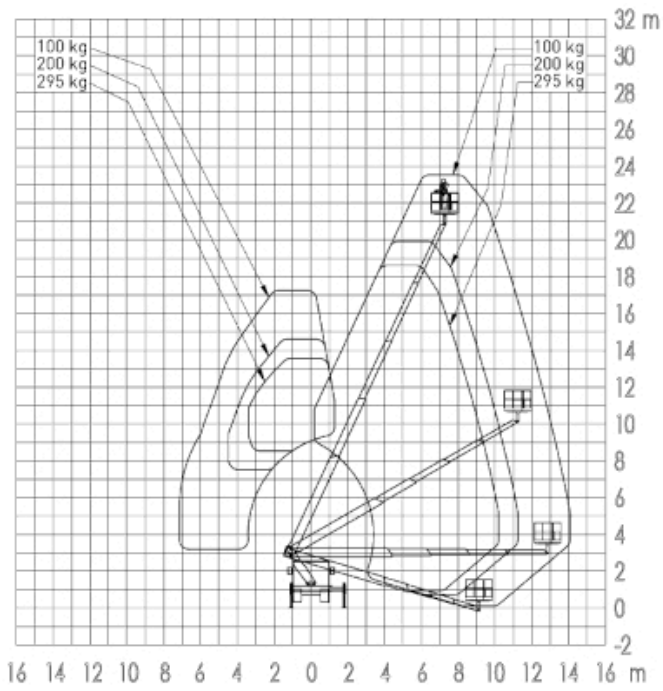
GL 30 M

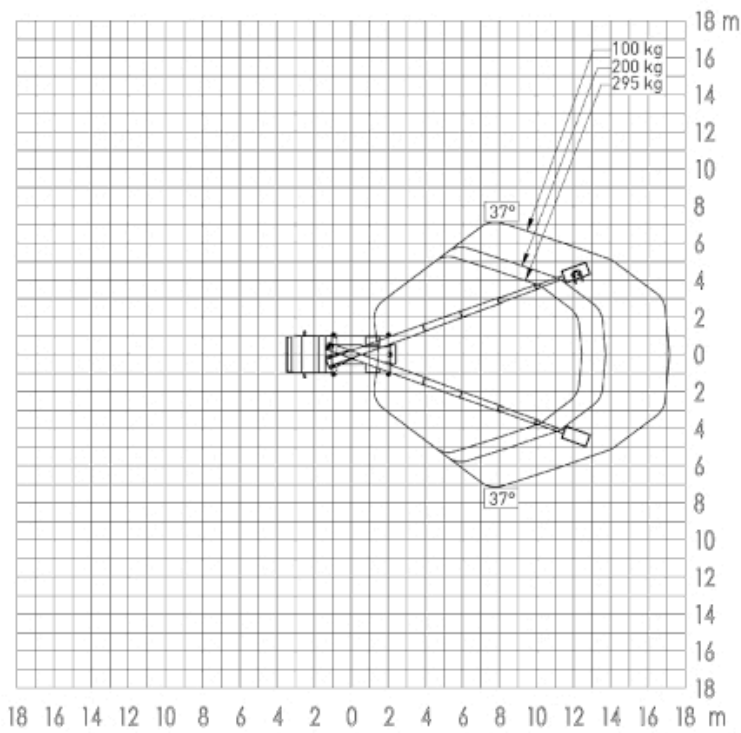
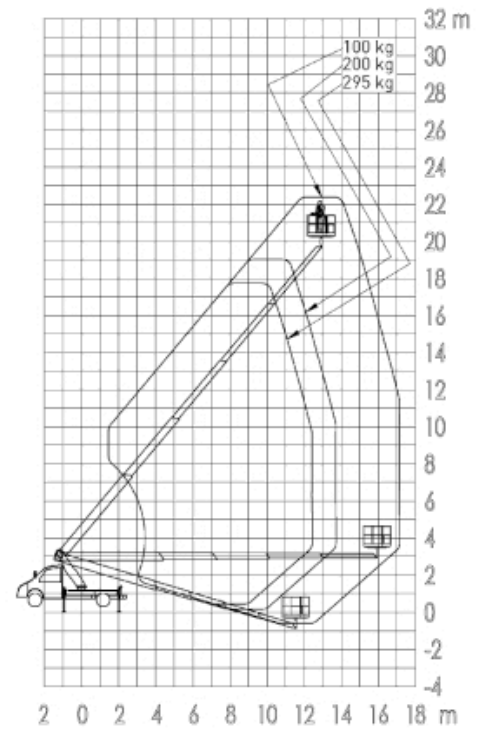
Platforma robocza montowana na ciężarówce 30m M

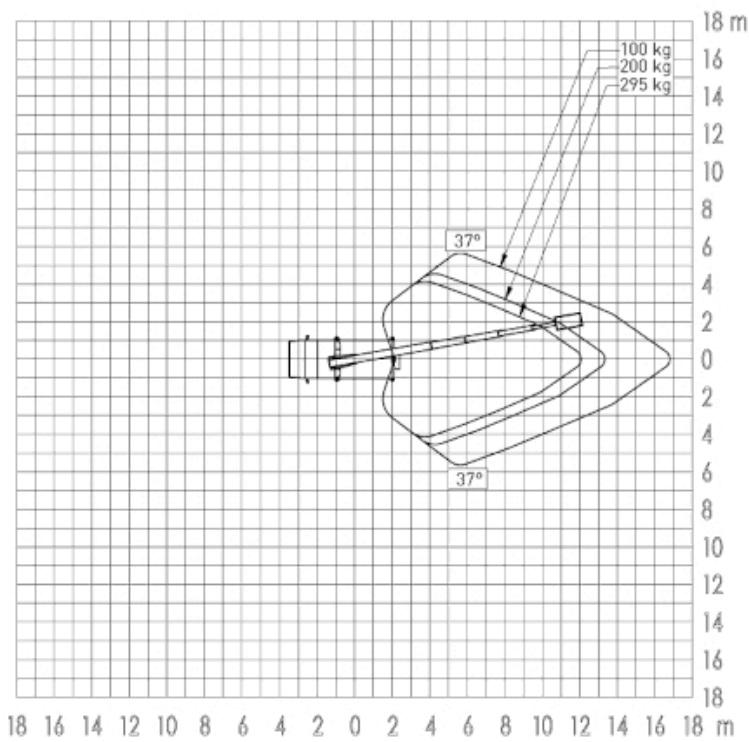
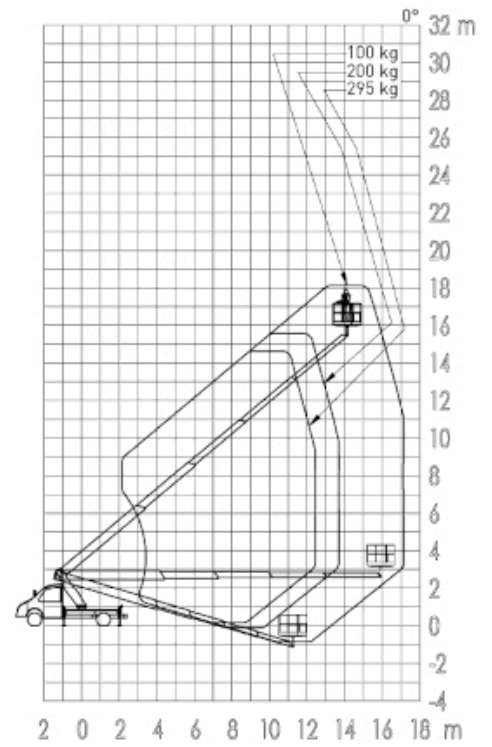
Maks. Wysokość robocza	29,80 m
Maks. Wysokość platformy	27,80 m
Maks. Zakres	17,12 m
Maks. Obciążenie kosza / Udźwig	295 kg
Wymiary platformy LxW	1,60 x 0,70 m
Zakres obrotu górnego podwozia	450 °
Obrotowy kosz roboczy	Hydraulisch, 2 x 85°
Ramię kosza	Nein
Wymiary całkowite dł. x szer. x wys.	8,10 x 2,33 x 3,08 m
Masa własna	3300 kg
Dopuszczalna masa całkowita	3500 kg
Typ napędu	Diesel
Napęd na wszystkie koła	Nein
Prześwit	0,23 m
Podpory hydrauliczne	Ja, nur zusammen ausfahrbar
Szerokość podparcia	3,89 m
Szerokość podparcia po jednej stronie	3,12 m
Pionowa szerokość podparcia	2,33 m
Długość wsparcia	4,44 m
Abstützlänge schmal	3,16 m
Przekątna podparcia, vari. 1	5,79 m
Przekątna podparcia, vari. 2	5,32 m
Przekątna podparcia, vari. 3	3,86 m
Punkt zatrzymania. PPE EN 795	2 Stk.
Prawo jazdy	B / 3
Funkcje specjalne	Steckdose im Arbeitskorb, Ein-/Ausschalter für den Motor im Arbeitskorb, Erdung möglich, Aufstell- und Einfahrautomatik, Memory-Funktion, Ladefläche mit Bordwand (L x B: 1,00 x 1,93 m).











Technical specifications, prices and images are subject to change.

