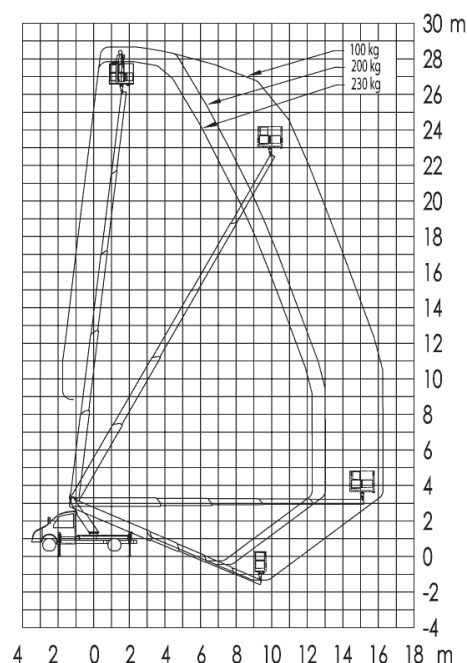
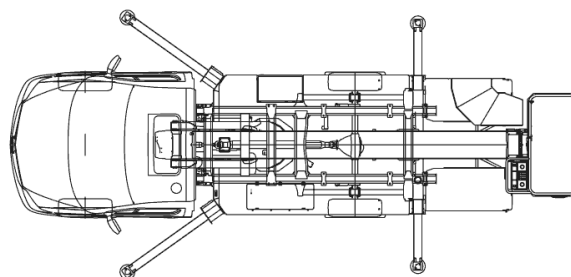
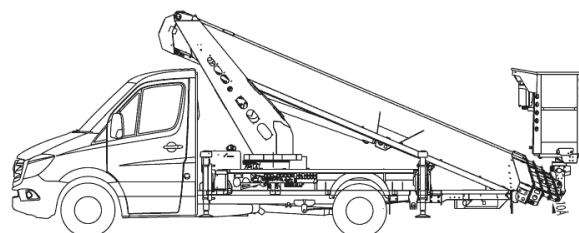
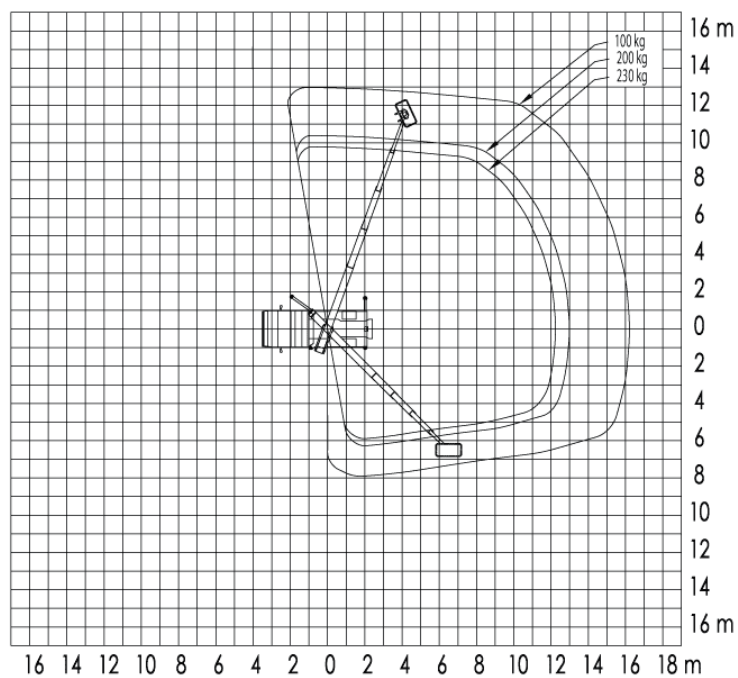
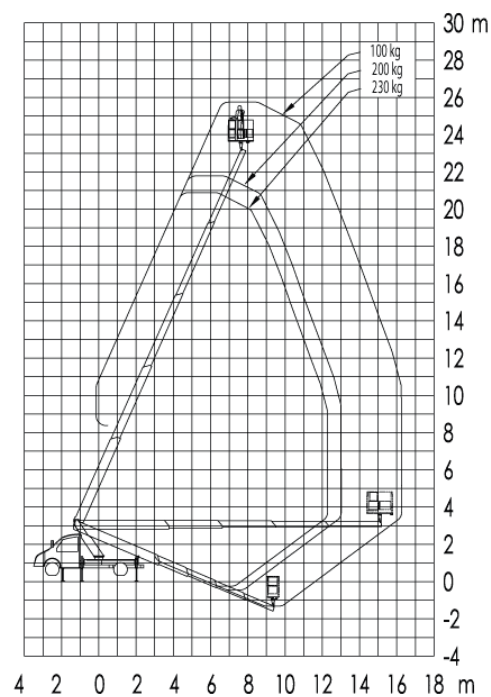
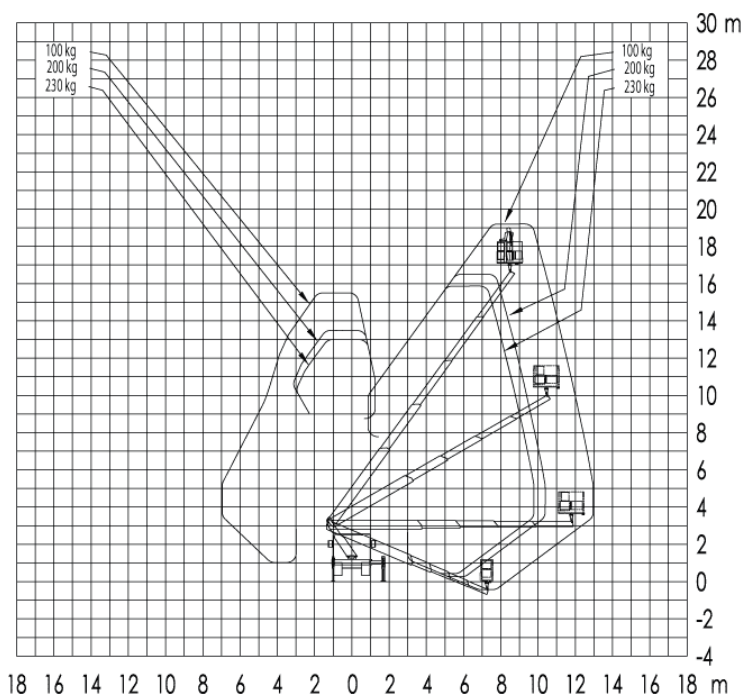


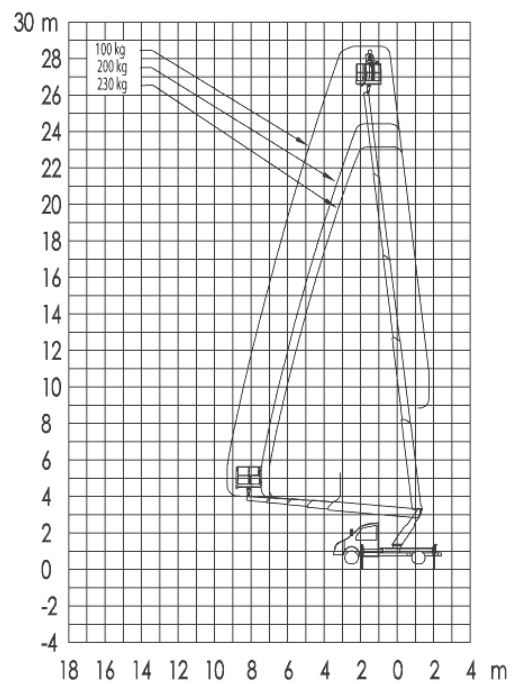
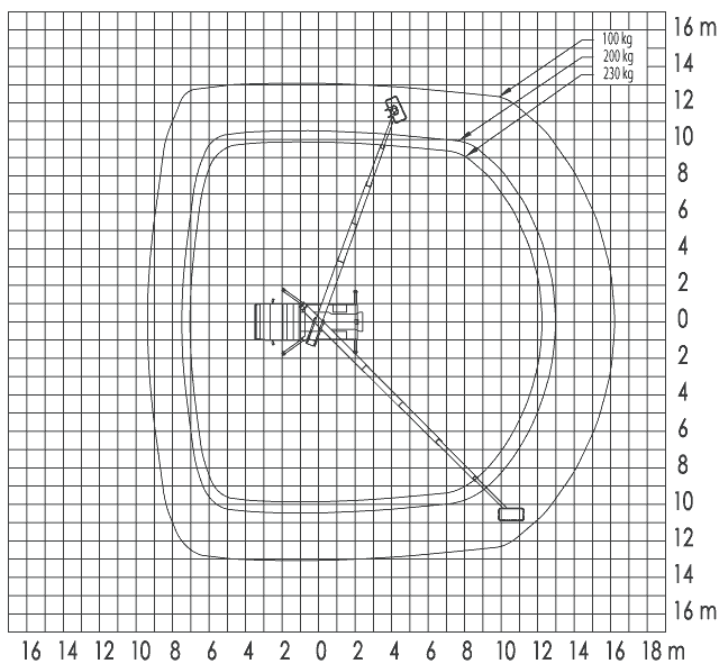
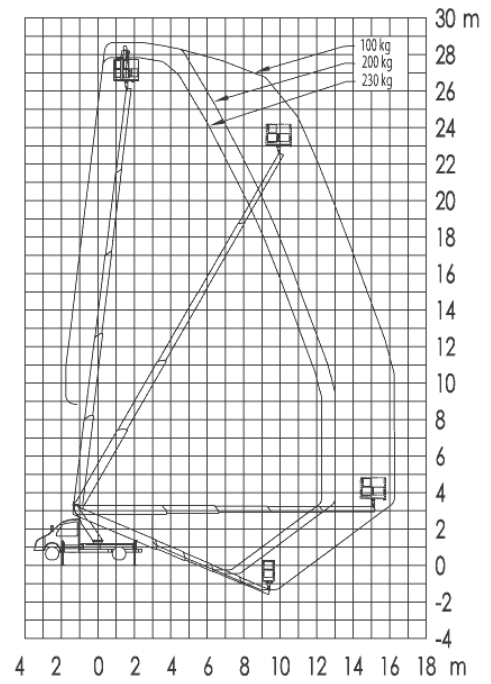
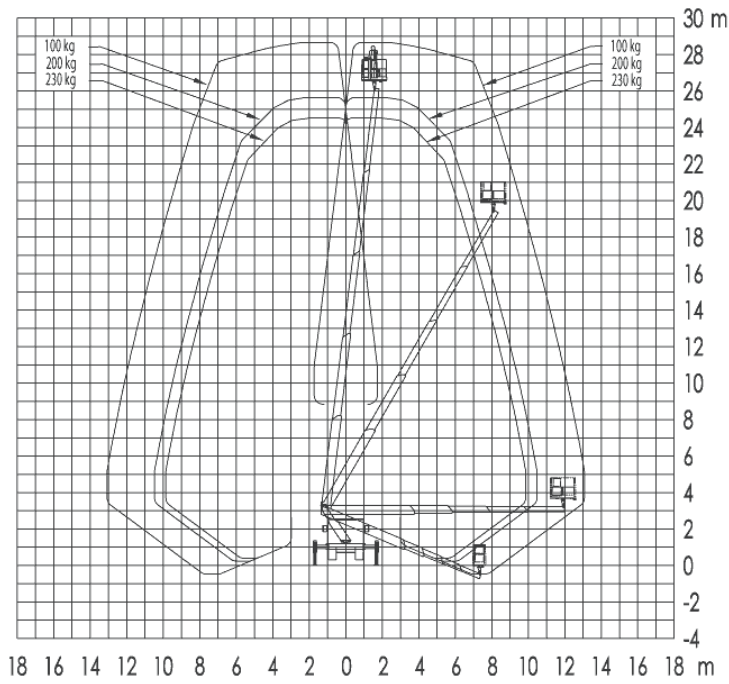
GL 29 H

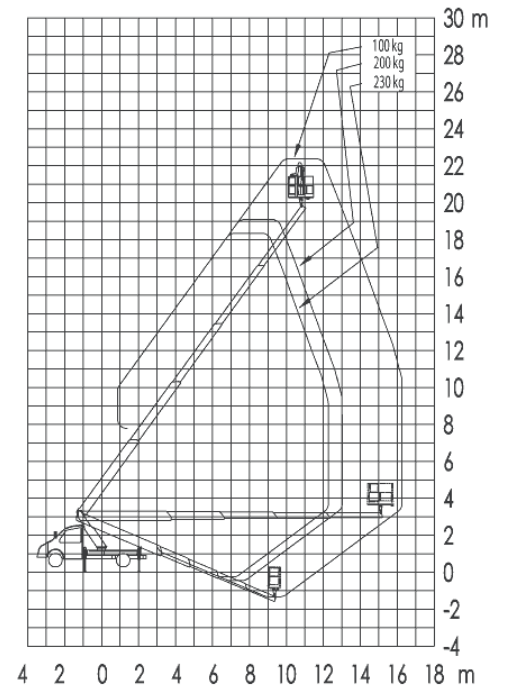
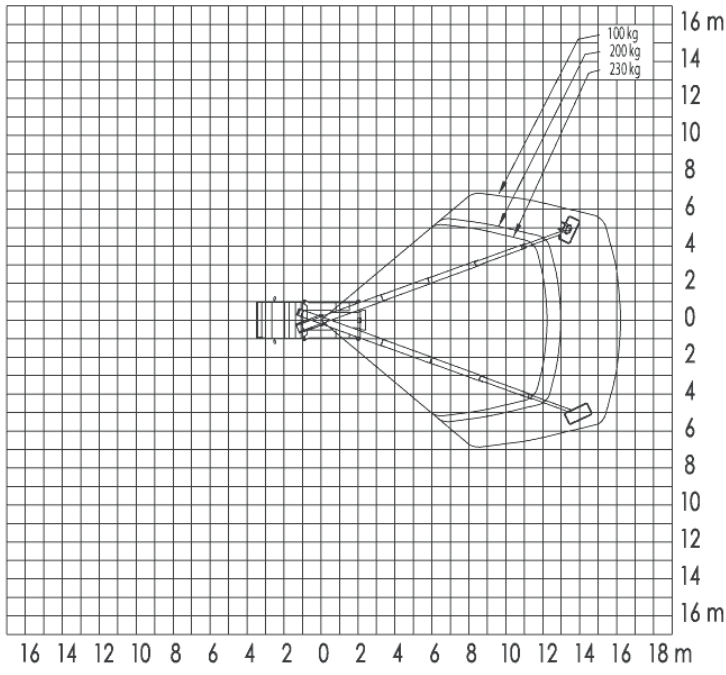
Platforma robocza montowana na ciężarówce 29 m H

Maks. Wysokość robocza	28,80 m
Maks. Wysokość platformy	26,80 m
Maks. Zakres	16,84 m
Maks. Obciążenie kosza / Udźwig	230 kg
Wymiary platformy LxW	1,37 x 0,69 m
Zakres obrotu górnego podwozia	450 °
Obrotowy kosz roboczy	2 x 85°
Ramię kosza	Nein
Wymiary całkowite dł. x szer. x wys.	7,77 x 2,19 x 3,05 m
Masa własna	3300 kg
Dopuszczalna masa całkowita	3500 kg
Typ napędu	Diesel
Napęd na wszystkie koła	Nein
Prześwit	0,17 m
Wsparcie	Ja
Max. siła wsparcia	Vorne 32 kN / hinten: 25 kN
Szerokość podparcia po obu stronach	3,68 m
Szerokość podparcia po jednej stronie	2,95 m
Pionowa szerokość podparcia	2,19 m
Długość wsparcia	4,15 m
Prawo jazdy	B / 3
Funkcje specjalne	Steckdose im Arbeitskorb, Ein-/Ausschalter für den Motor im Arbeitskorb, Erdung möglich, Ein- und Ausfahrautomatik, Memory-Funktion, Ladefläche mit Bordwand (L x B: 1,00 x 1,83 m)









Technical specifications, prices and images are subject to change.

