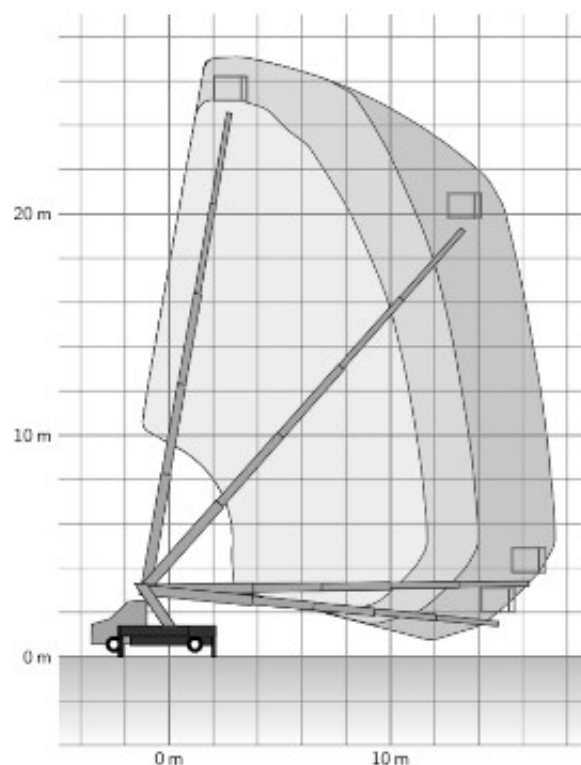
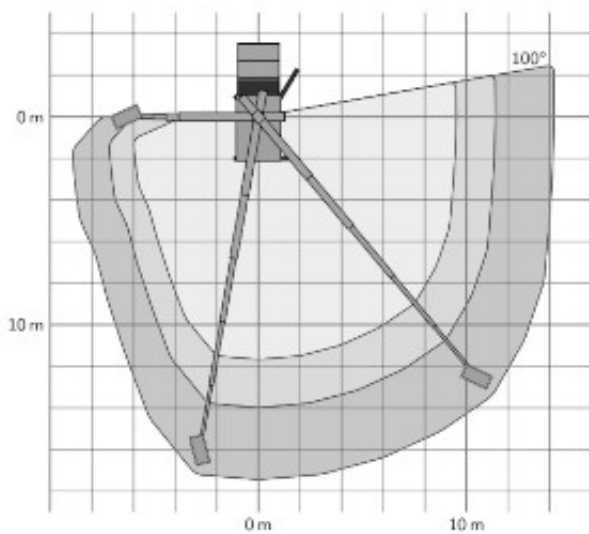
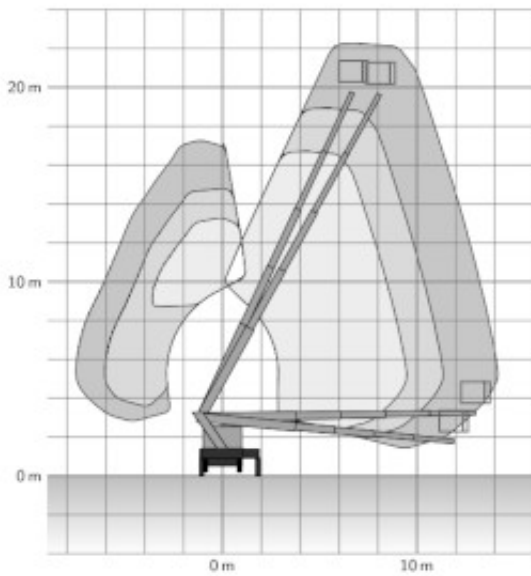
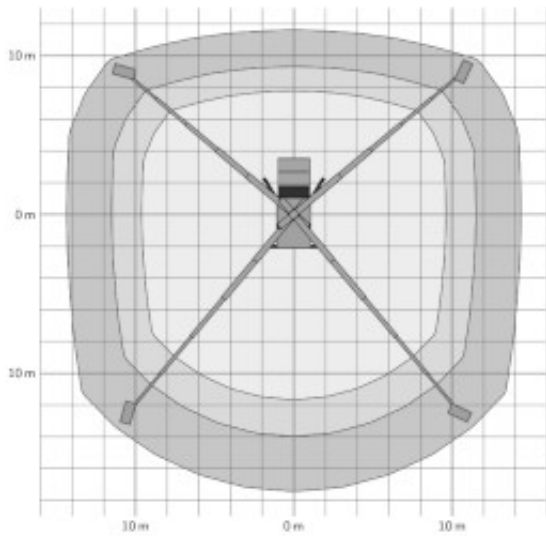


GL 27 P

## Platforma robocza montowana na ciężarówce 27 m P

<b>Maks. Wysokość robocza</b>	26,98 m
<b>Maks. Wysokość platformy</b>	24,98 m
<b>Maks. Zakres</b>	17,70 m
<b>Maks. Obciążenie kosza / Udźwig</b>	295 kg
<b>Maks. Liczba osób</b>	3 Pers.
<b>Wymiary platformy LxW</b>	1,65 x 0,72 m
<b>Zakres obrotu górnego podwozia</b>	450 °
<b>Obrotowy kosz roboczy</b>	Elektrisch, 2 x 90°
<b>Ramię kosza</b>	Nein
<b>Zwis zewnętrzny</b>	0,40 m
<b>Masa własna</b>	3290 kg
<b>Dopuszczalna masa całkowita</b>	3500 kg
<b>Typ napędu</b>	Diesel
<b>Napęd na wszystkie koła</b>	Nein
<b>Maks. Pozycja pochylona</b>	5 °
<b>Kąt nachylenia</b>	7°
<b>Prześwit</b>	0,20 m
<b>Podpory hydrauliczne</b>	Ja, nur zusammen ausfahrbar
<b>Max. siła wsparcia</b>	32 kN
<b>Ciśnienie obciążenia podłogi</b>	Vorne: 104 kg/cm <sup>2</sup> / hinten: 81,6 kg/cm <sup>2</sup>
<b>Szerokość podparcia po obu stronach</b>	3,78 m
<b>Szerokość podparcia po jednej stronie</b>	3,06 m
<b>Pionowa szerokość podparcia</b>	2,34 m
<b>Długość wsparcia</b>	4,42 m
<b>Abstützlänge schmal</b>	3,18 m
<b>Przekątna podparcia, vari. 1</b>	5,75 m
<b>Przekątna podparcia, vari. 2</b>	5,33 m
<b>Przekątna podparcia, vari. 3</b>	3,86 m
<b>Anschlagpunkte PSA</b>	3 Stk.
<b>Prawo jazdy</b>	B / 3





*Technical specifications, prices and images are subject to change.*

