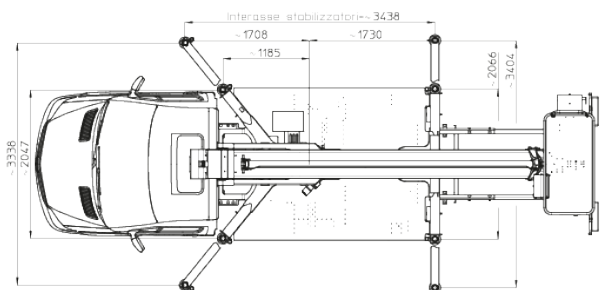
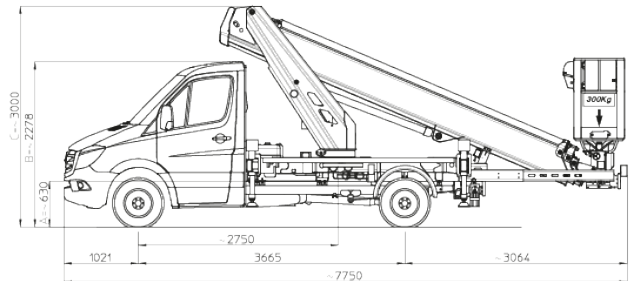
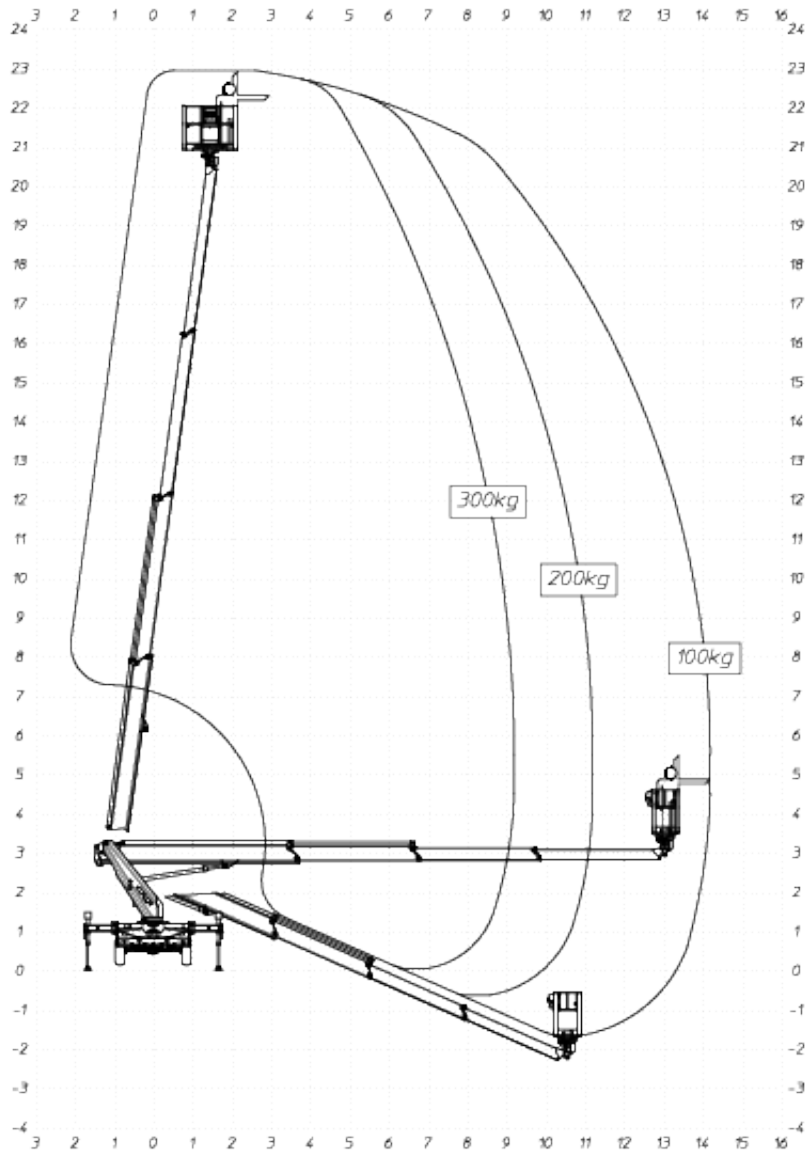


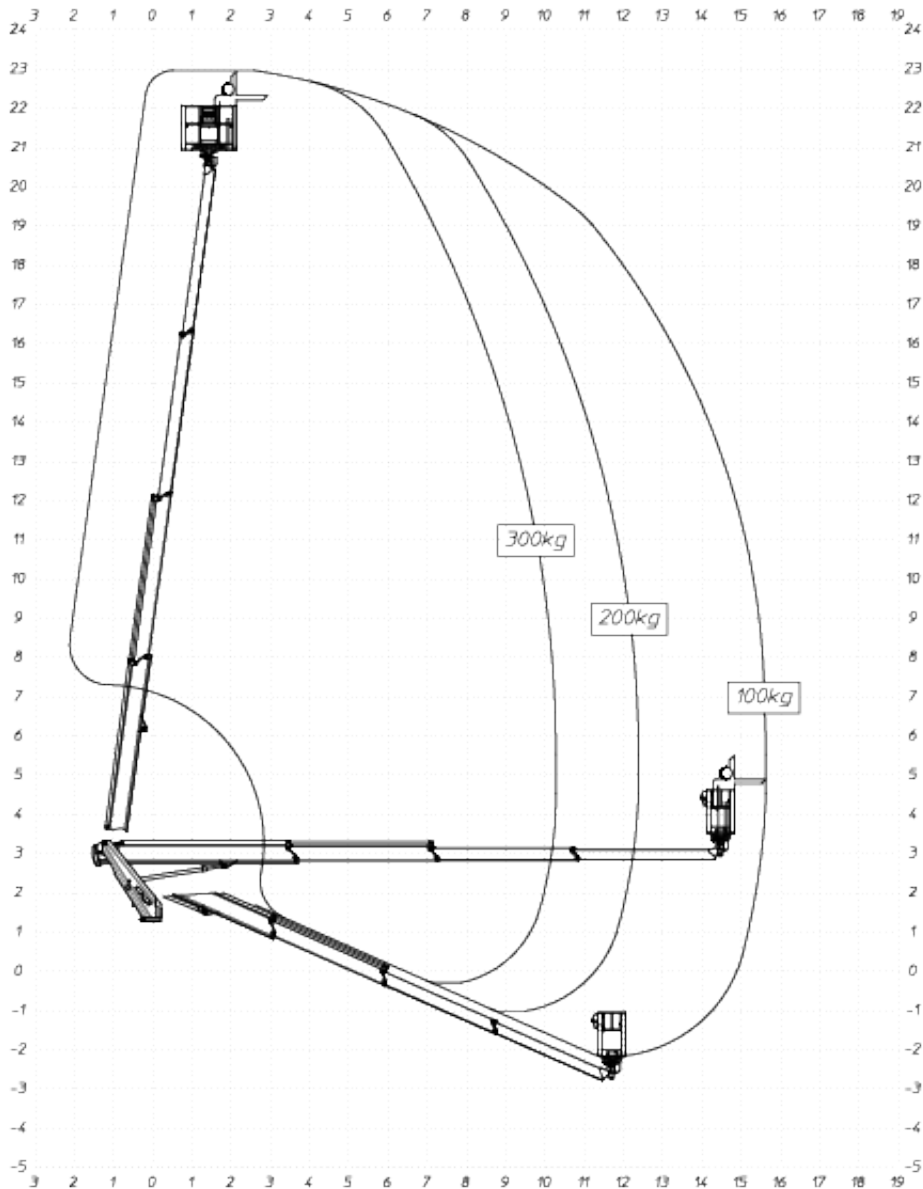
GL 23 R

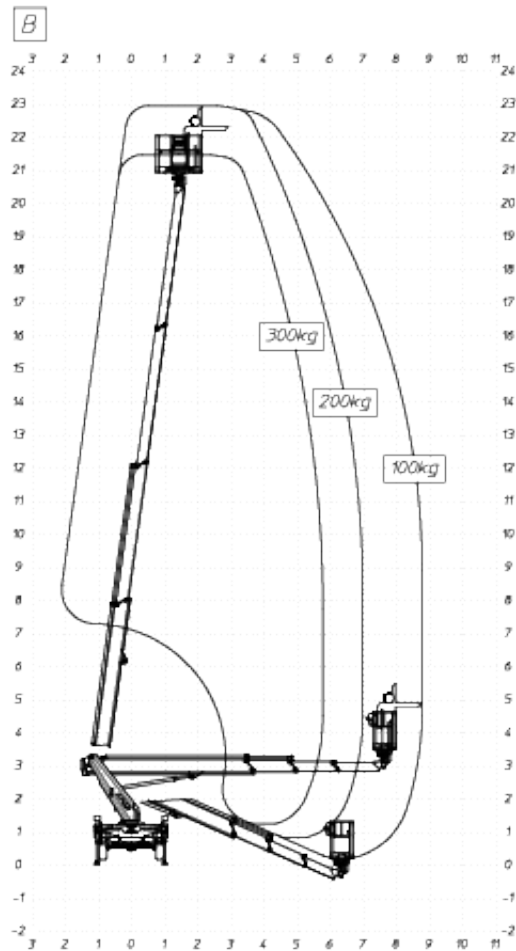
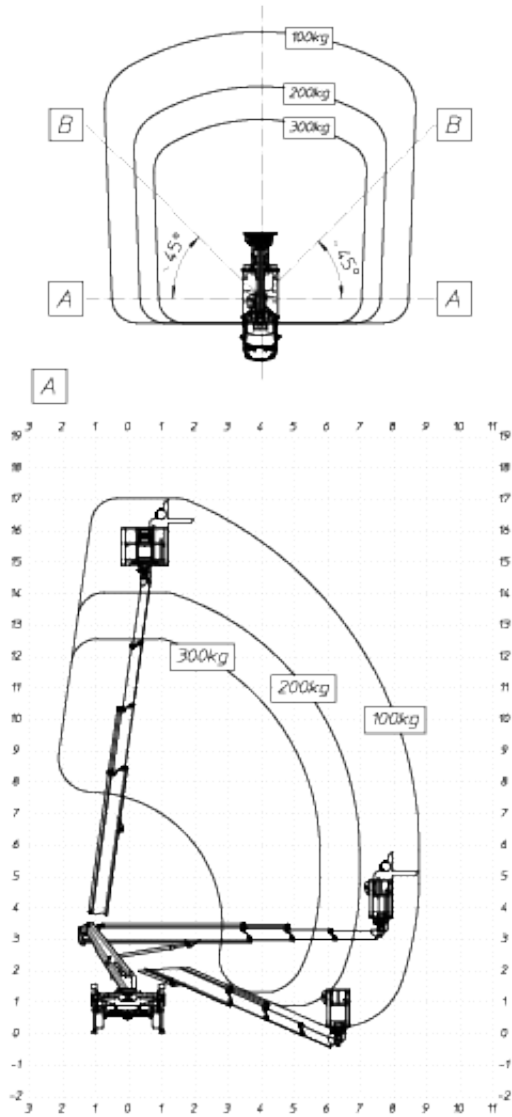
Platforma robocza montowana na ciężarówce 23 m R

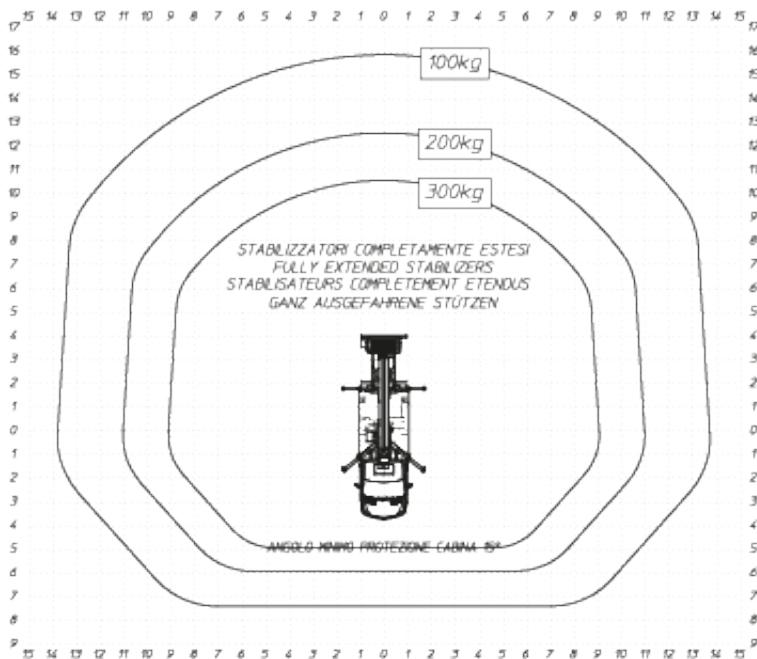
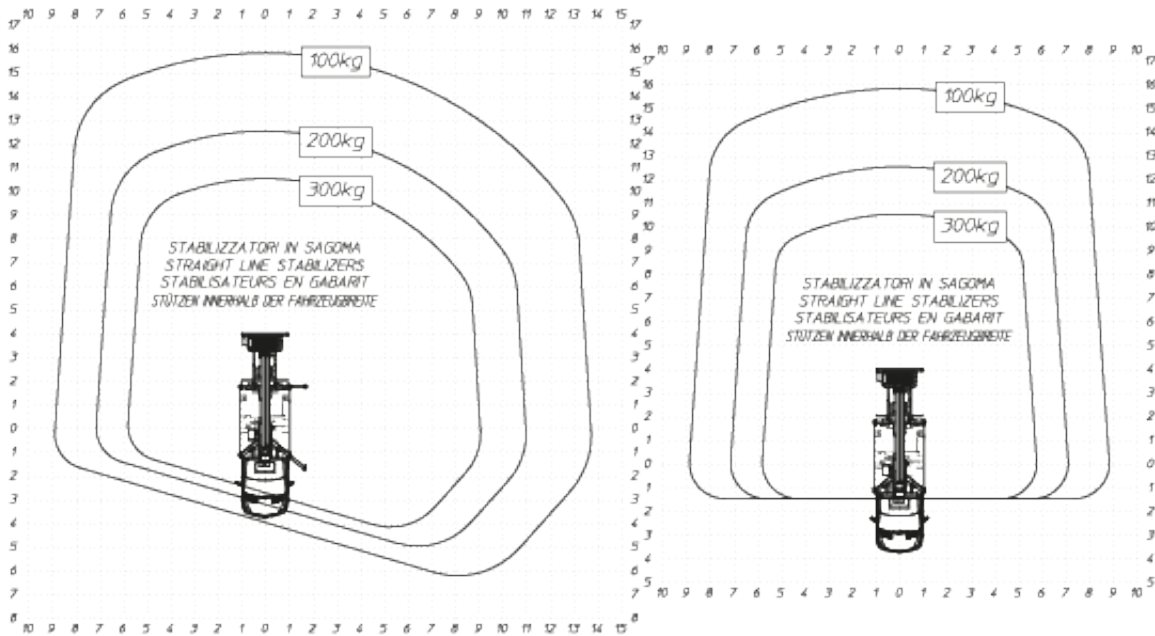
Maks. Wysokość robocza	22,71 m
Maks. Wysokość platformy	20,71 m
Maks. Zakres	15,89 m
Maks. Obciążenie kosza / Udźwig	300 kg
Maks. Liczba osób	2 Pers.
Wymiary platformy LxW	1,44 x 0,86 m
Zakres obrotu górnego podwozia	400 °
Obrotowy kosz roboczy	Hydraulisch, 2 x 90°
Ramię kosza	Nein
Wymiary całkowite dł. x szer. x wys.	7,78 x 2,66 x 3,01 m
Zwis zewnętrzny	0,37 m
Masa własna	3340 kg
Dopuszczalna masa całkowita	3500 kg
Typ napędu	Diesel
Napęd na wszystkie koła	Nein
Maks. Pozycja pochylona	3 °
Prześwit	0,24 m
Podpory hydrauliczne	Ja, einzeln ausfahrbar
Max. siła wsparcia	21 kN
Szerokość podparcia po obu stronach	Vorne: 3,48 m / hinten: 3,55 m
Szerokość podparcia po jednej stronie	Vorne: 2,86 m / hinten: 2,90 m
Pionowa szerokość podparcia	Vorne: 2,22 m / hinten: 2,23 m
Długość wsparcia	3,61 m
Abstützlänge schmal	3,10 m
Przekątna podparcia, vari. 1	3,73 m
Przekątna podparcia, vari. 2	4,54 m
Przekątna podparcia, vari. 3	4,96 m
Punkt zatrzymania. PPE EN 795	2 Stk.
Prawo jazdy	B / 3











Technical specifications, prices and images are subject to change.

