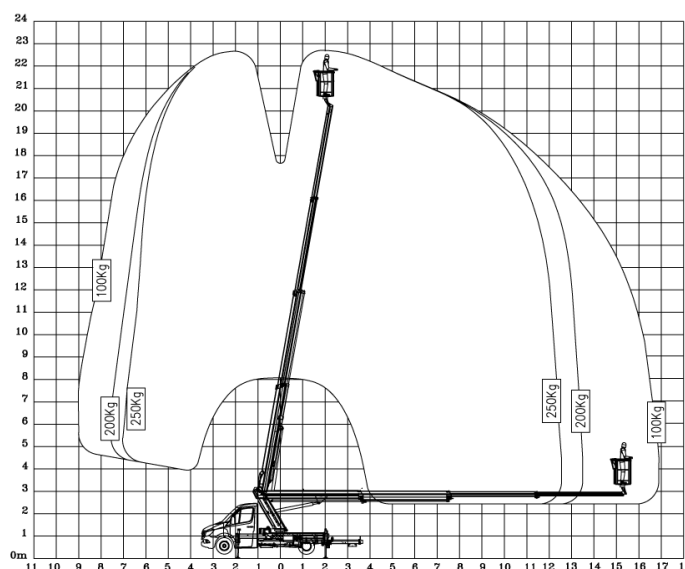
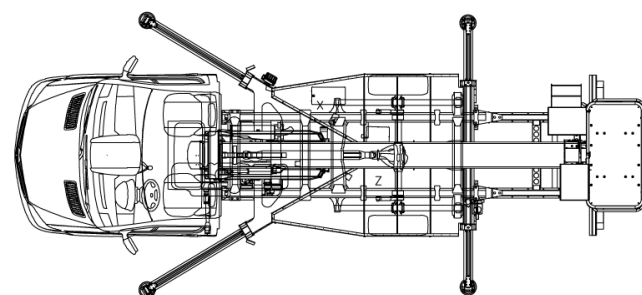
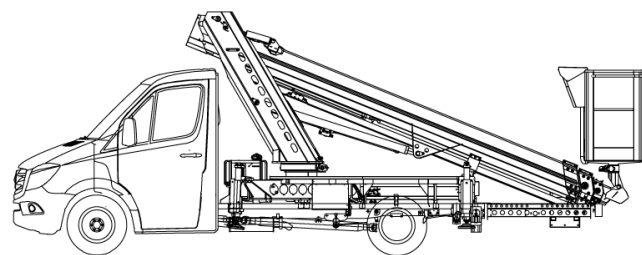
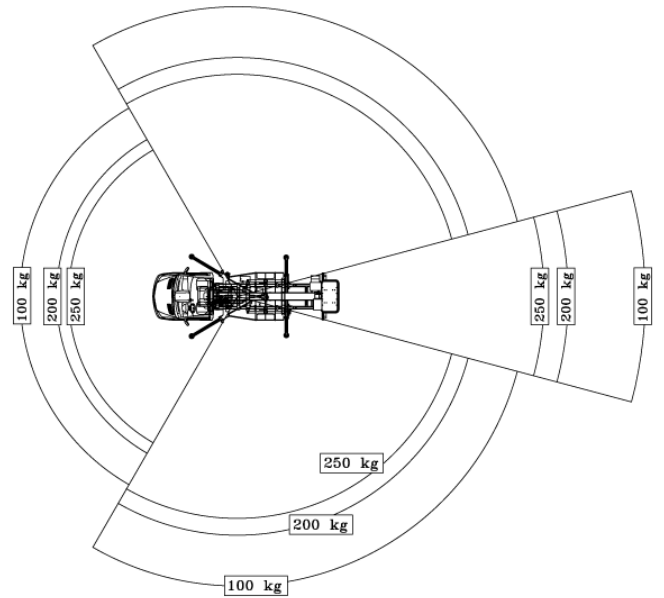
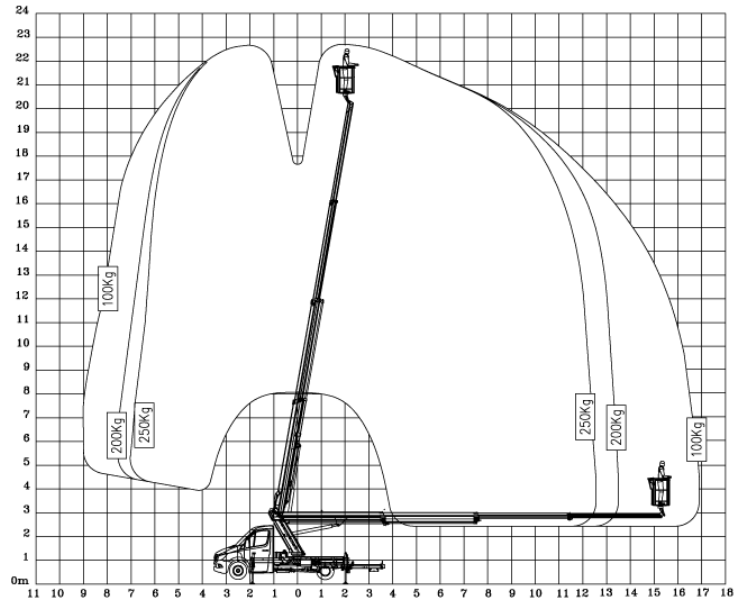
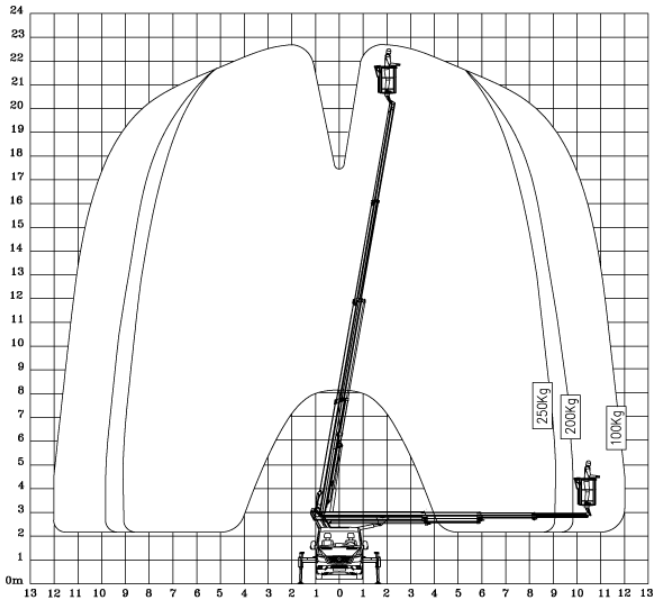


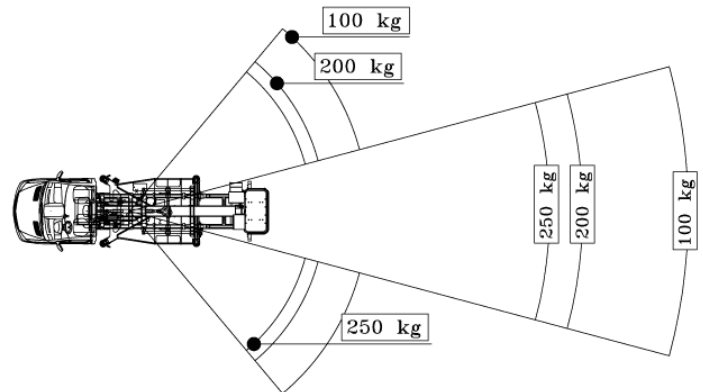
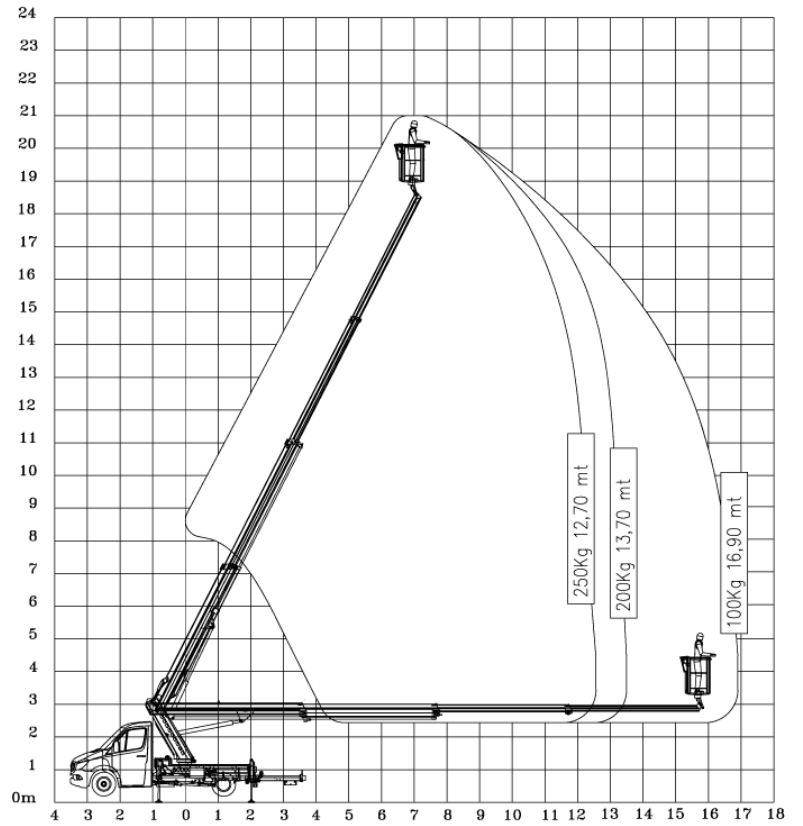
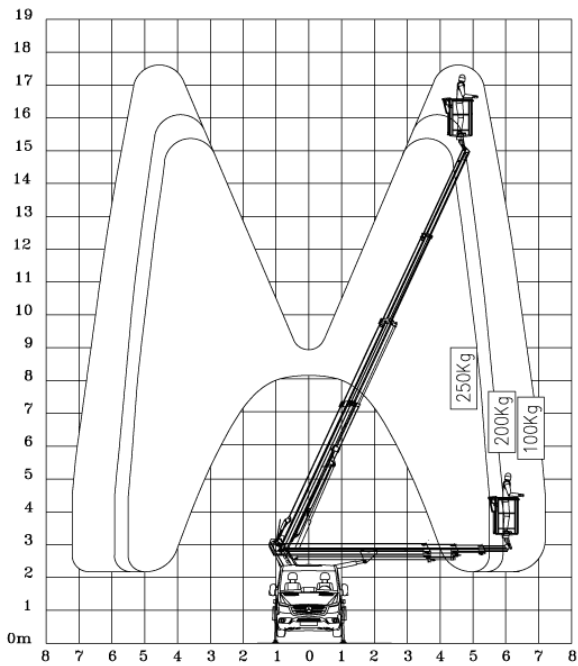
GL 23 P

Platforma robocza montowana na ciężarówce 23 m P

Maks. Wysokość robocza	22,72 m
Maks. Wysokość platformy	20,72 m
Maks. Zakres	17,07 m
Maks. Obciążenie kosza / Udźwig	250 kg
Maks. Liczba osób	2 Pers.
Wymiary platformy LxW	1,30 x 0,71 m
Zakres obrotu górnego podwozia	360 °
Obrotowy kosz roboczy	Hydraulisch, 2 x 80°
Ramię kosza	Nein
Wymiary całkowite dł. x szer. x wys.	7,82 x 2,26 x 2,98 m
Masa własna	3313 kg
Dopuszczalna masa całkowita	3500 kg
Typ napędu	Diesel
Napęd na wszystkie koła	Nein
Maks. Pozycja pochylona	1 °
Prześwit	0,16 m
Podpory hydrauliczne	Ja
Max. siła wsparcia	Vorne: 25,5 kN / hinten: 20,6 kN
Szerokość podparcia po obu stronach	3,41 m
Szerokość podparcia po jednej stronie	2,78 m
Pionowa szerokość podparcia	2,15 m
Długość wsparcia	4,11 m
Abstützlänge schmal	3,00 m
Przekątna podparcia, vari. 1	5,25 m
Przekątna podparcia, vari. 2	4,88 m
Przekątna podparcia, vari. 3	3,62 m
Punkt zatrzymania. PPE EN 795	2 Stk.
Prawo jazdy	B / 3







Technical specifications, prices and images are subject to change.

