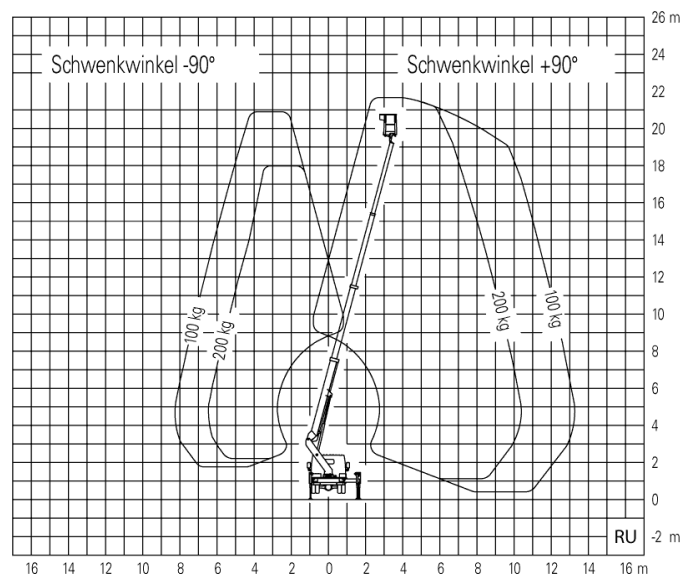
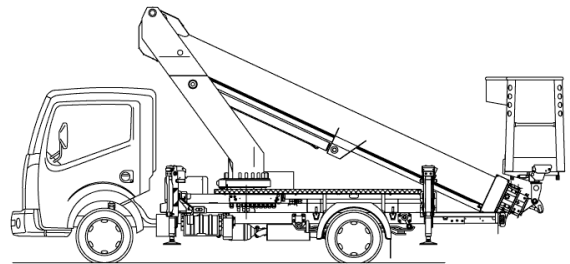
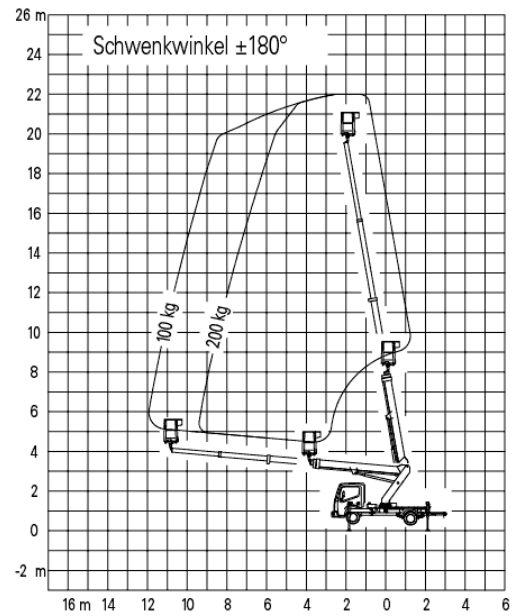
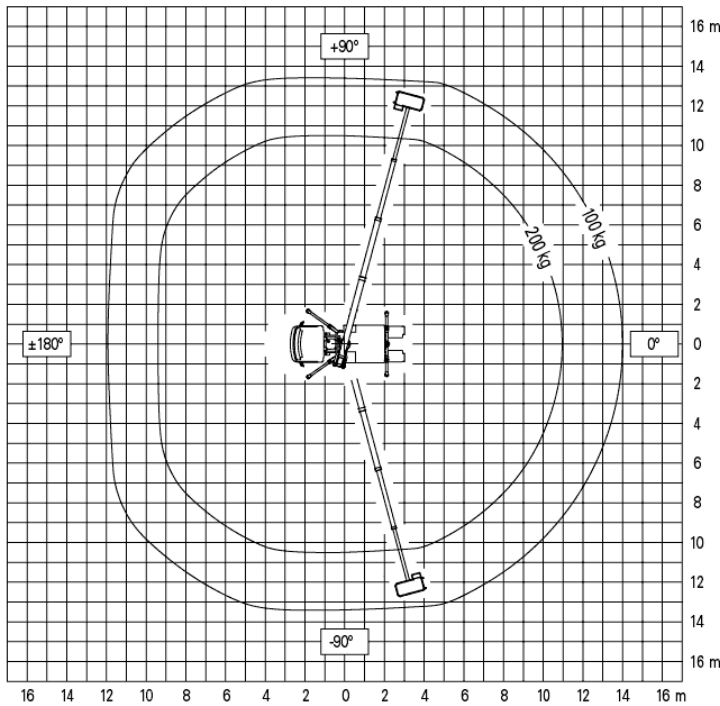
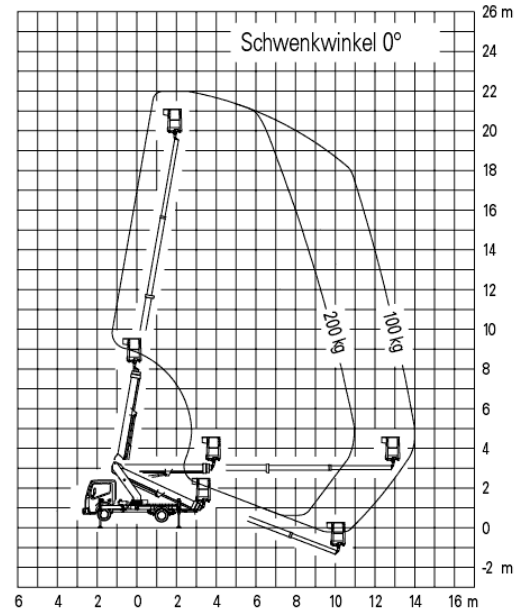
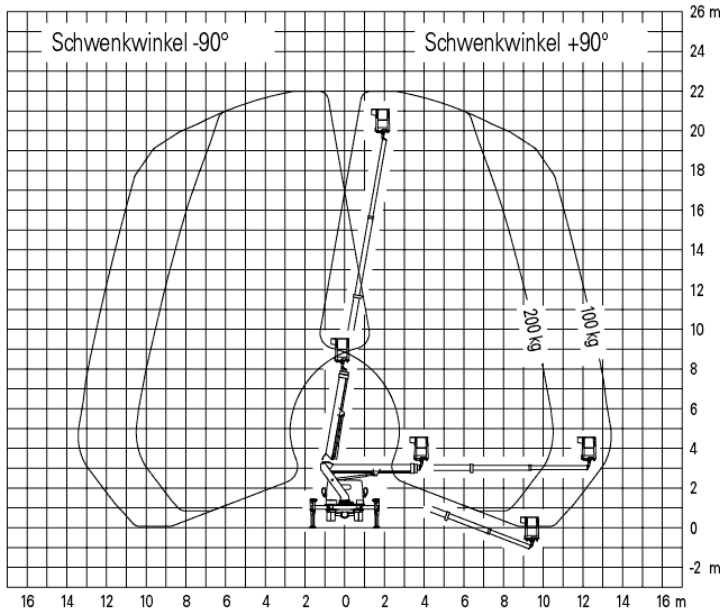


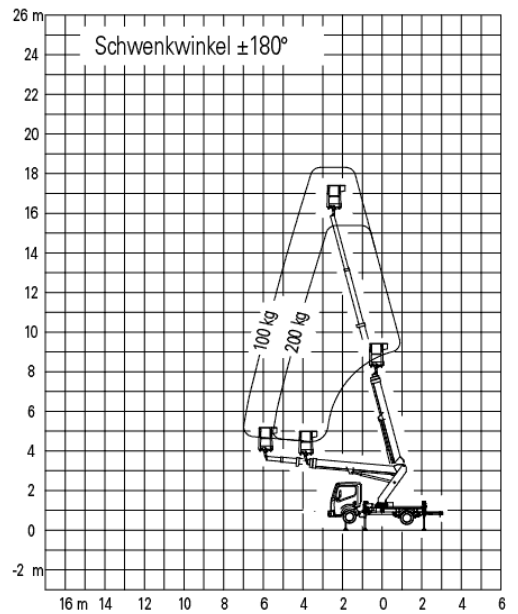
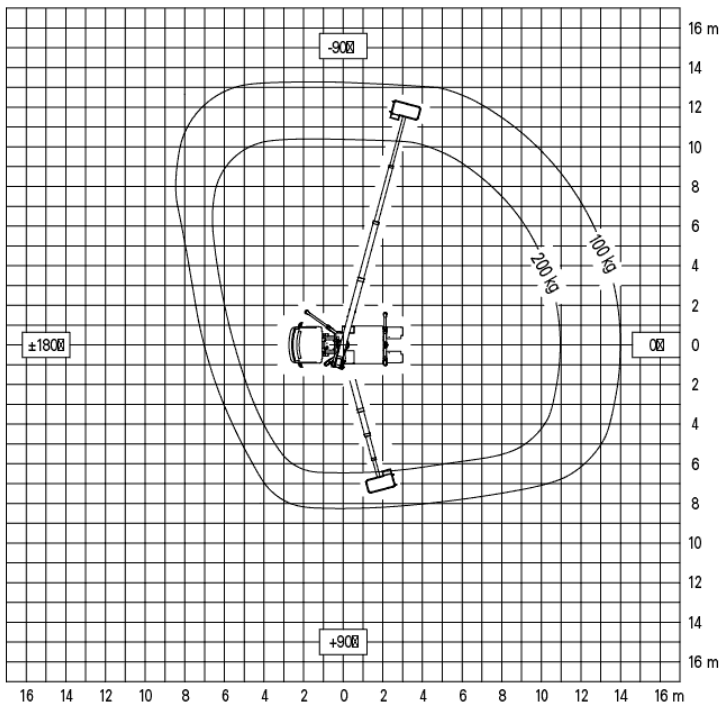
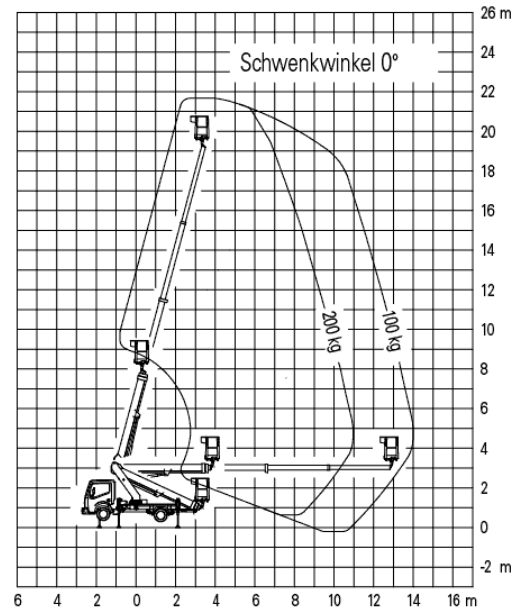
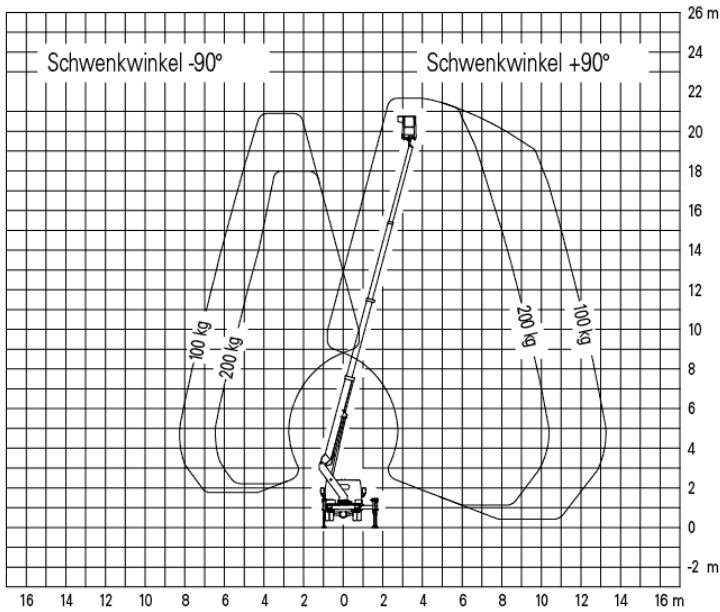
GL 22 T

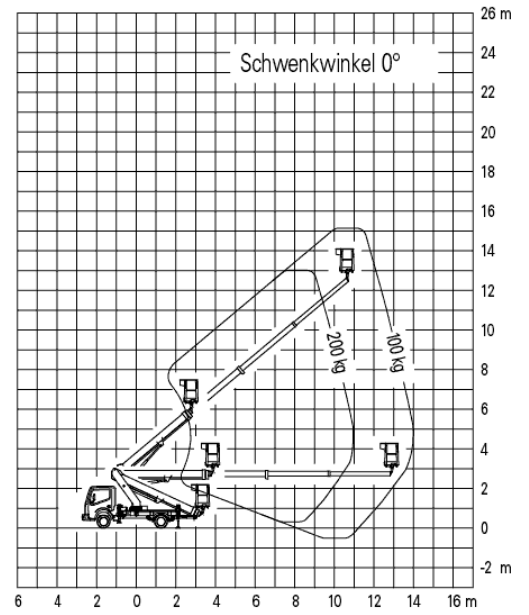
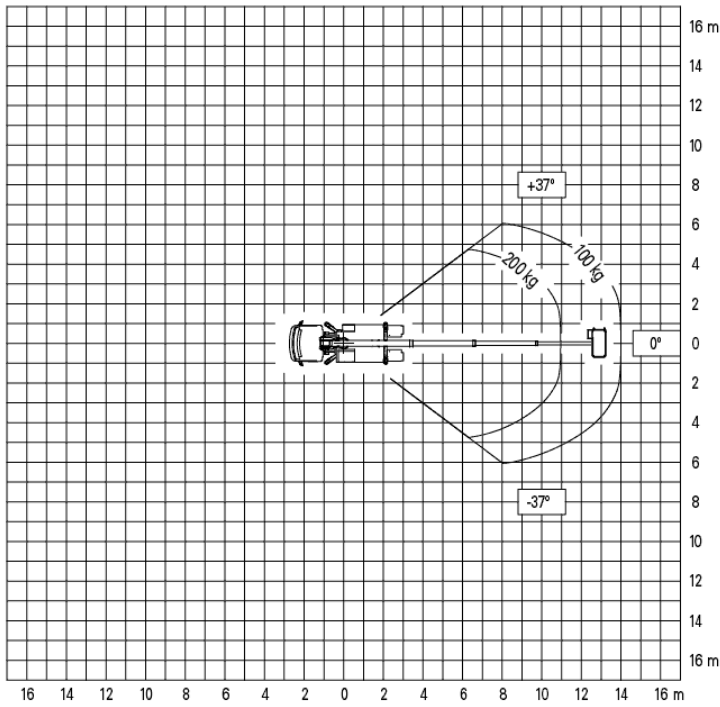
Platforma robocza montowana na ciężarówce 22 m T

Maks. Wysokość robocza	22,35 m
Maks. Wysokość platformy	20,35 m
Maks. Zakres	14,18 m
Maks. Obciążenie kosza / Udźwig	200 kg
Wymiary platformy LxW	1,37 x 0,66 m
Zakres obrotu górnego podwozia	450 °
Obrotowy kosz roboczy	2 x 55°
Ramię kosza	Nein
Wymiary całkowite dł. x szer. x wys.	6,47 x 2,12 x 3,00 m
Masa własna	3260 kg
Dopuszczalna masa całkowita	3500 kg
Typ napędu	Diesel
Napęd na wszystkie koła	Nein
Prześwit	0,16 m
Wsparcie	Ja
Max. siła wsparcia	Vorne: 27 kN / hinten: 16 kN
Szerokość podparcia po obu stronach	Vorne: 3,52 m / hinten: 3,34 m
Szerokość podparcia po jednej stronie	Vorne: 2,82 m / hinten: 2,73 m
Pionowa szerokość podparcia	2,12 m
Długość wsparcia	4,15 m
Abstützlänge schmal	3,19 m
Prawo jazdy	B / 3
Funkcje specjalne	Aufstellneigung bis 5°, Ladefläche mit Bordwand (1,05 x 2,13 m)









Technical specifications, prices and images are subject to change.

