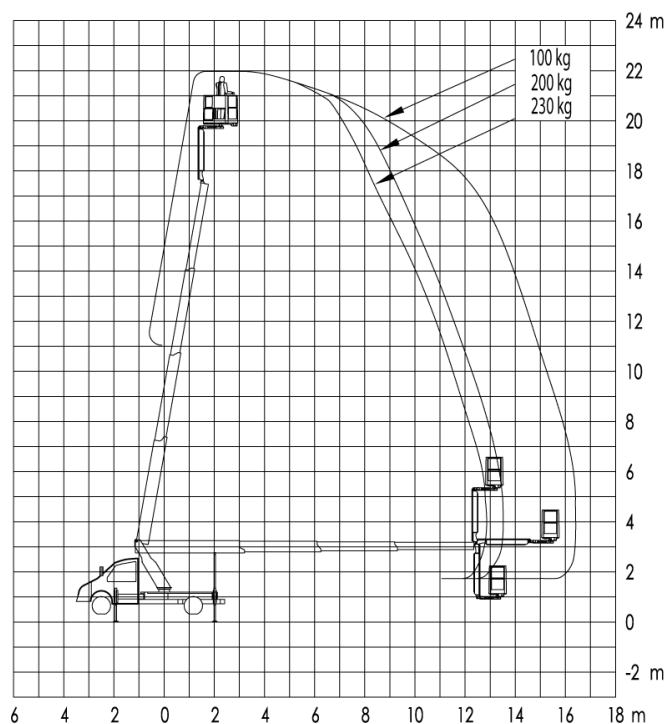
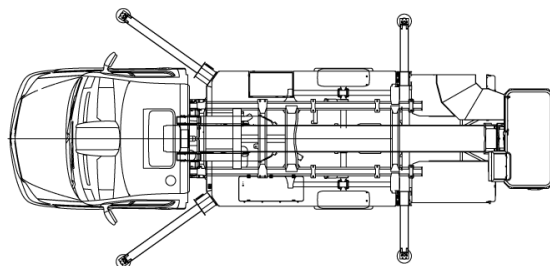
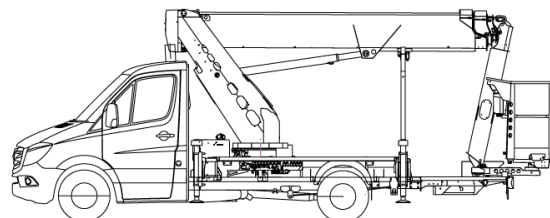
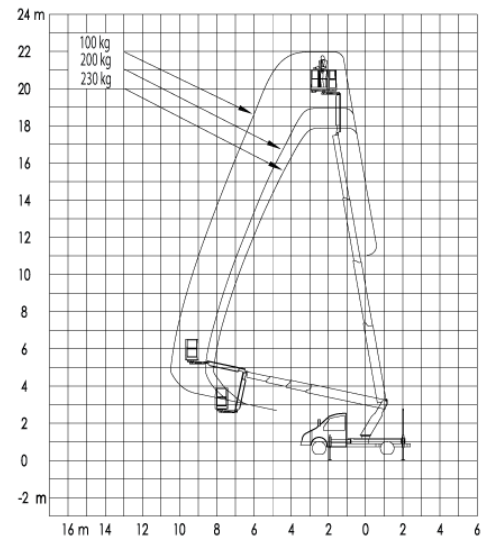
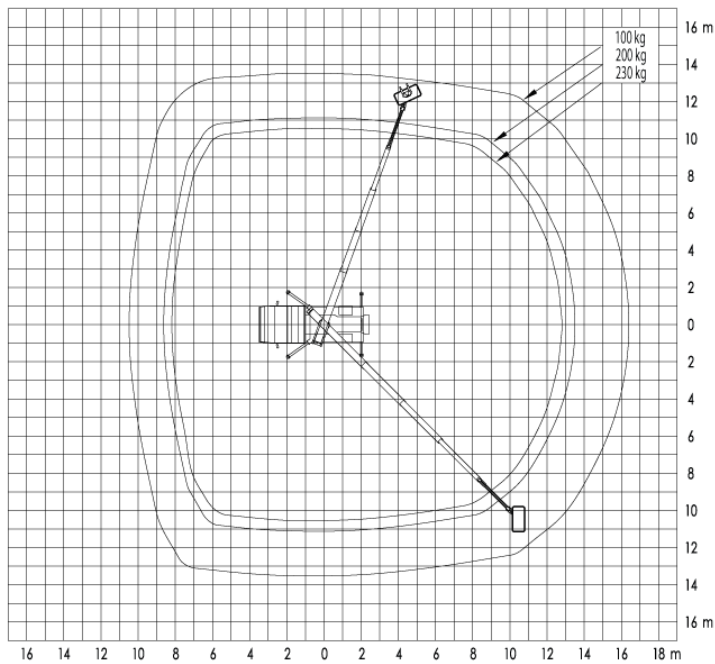
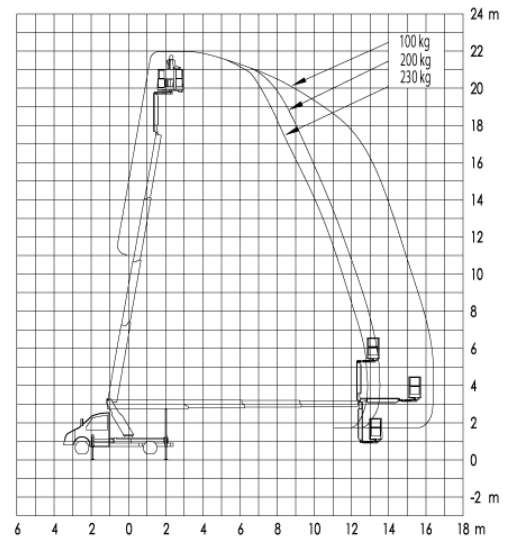
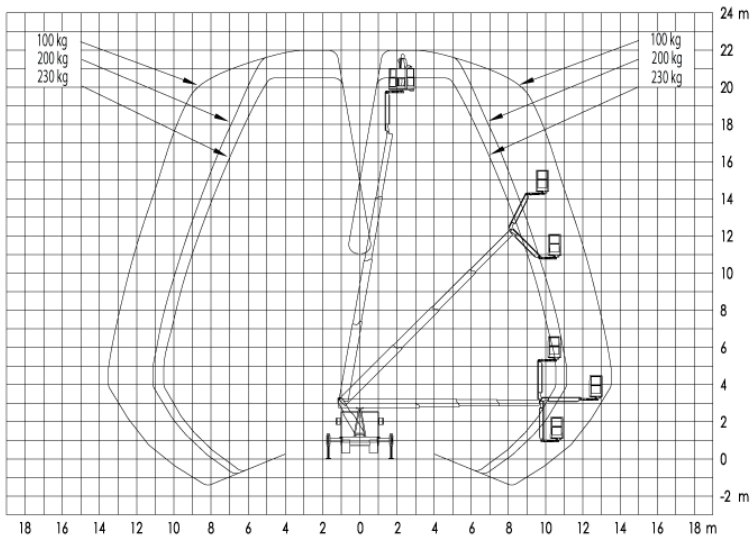


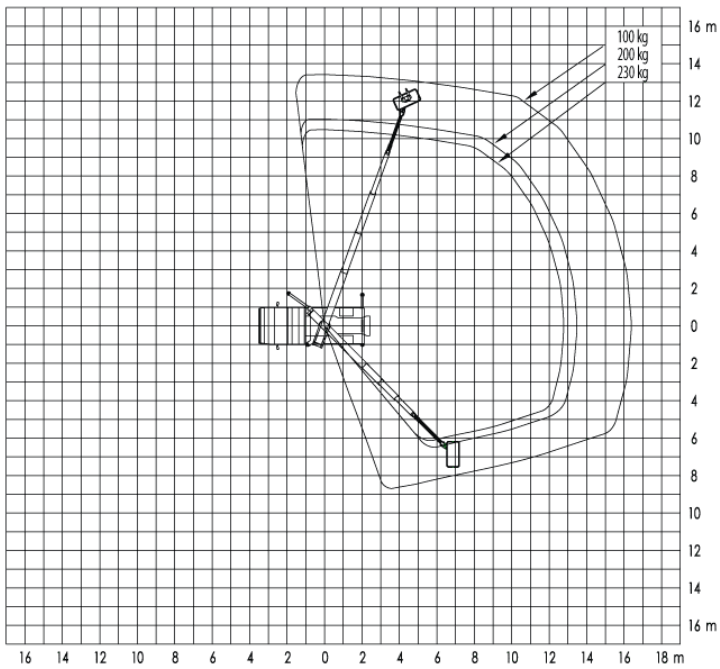
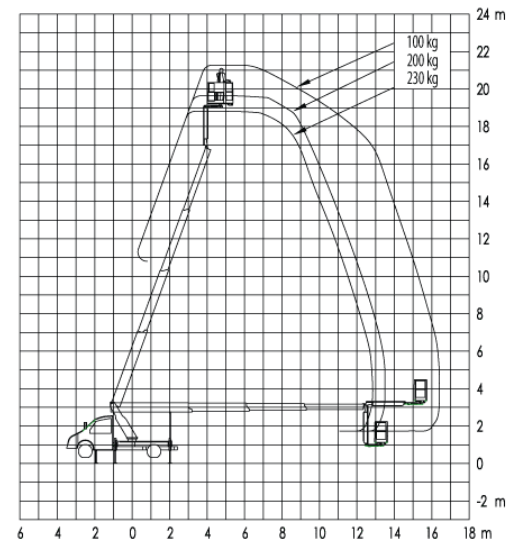
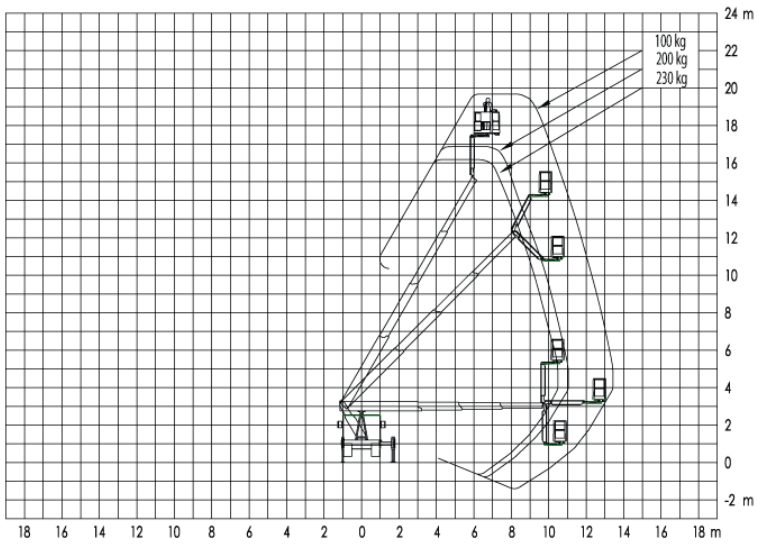
GL 22 B

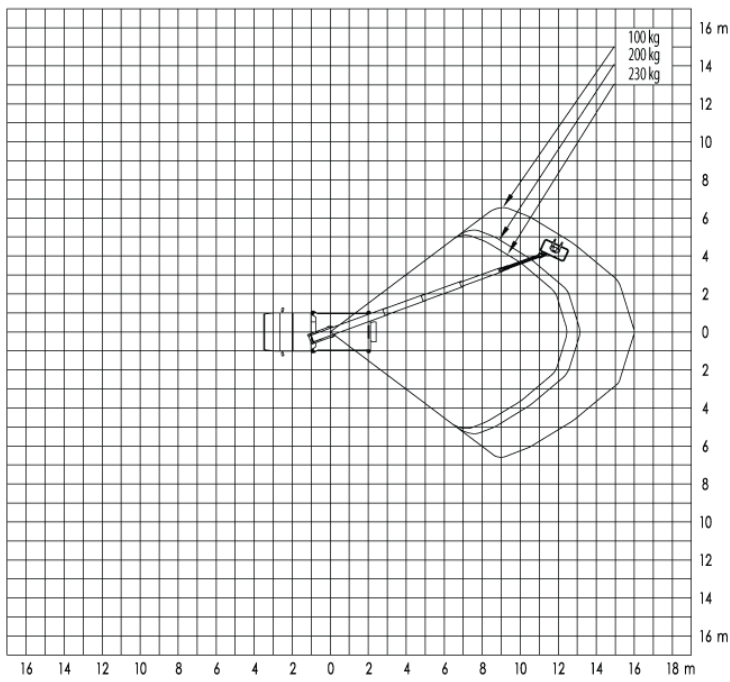
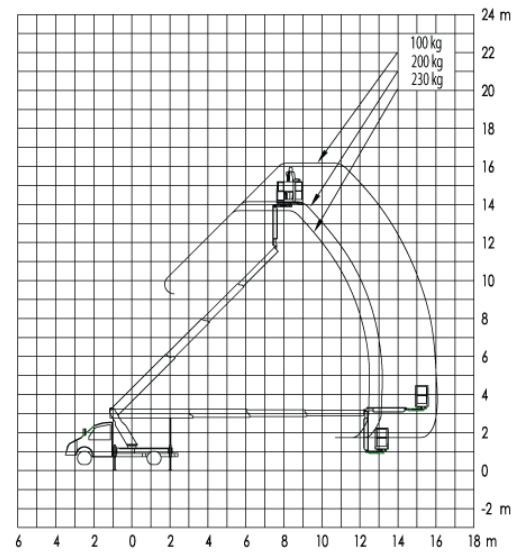
Platforma robocza montowana na ciężarówce 22 m B

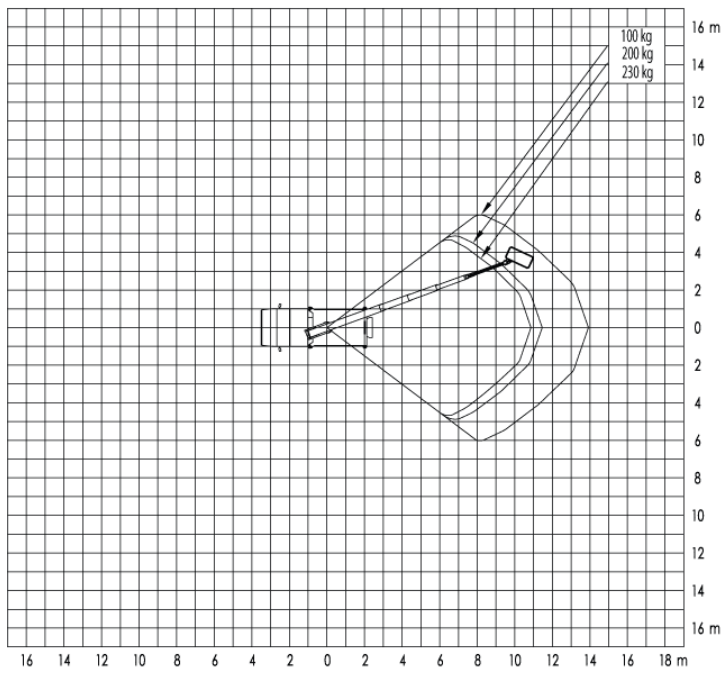
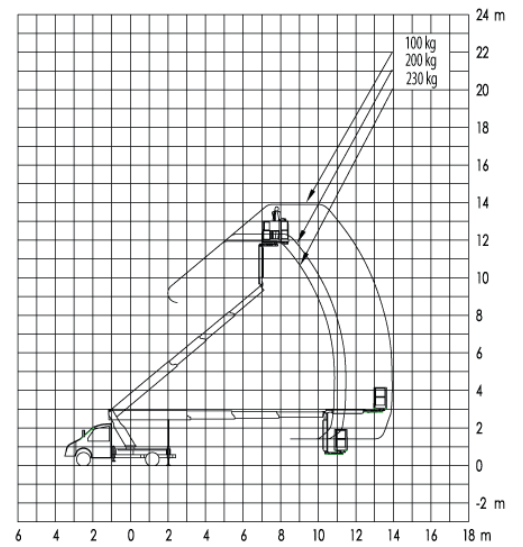
Maks. Wysokość robocza	21,95 m
Maks. Wysokość platformy	19,95 m
Maks. Zakres	16,84 m
Maks. Obciążenie kosza / Udźwig	230 kg
Maks. Liczba osób	2 Pers.
Wymiary platformy LxW	1,37 x 0,67 m
Zakres obrotu górnego podwozia	225 °
Obrotowy kosz roboczy	Elektrisch, 85°
Ramię kosza	Ja
Wymiary całkowite dł. x szer. x wys.	7,76 x 2,23 x 3,03 m
Zwis zewnętrzny	0,10 m
Masa własna	3270 kg
Dopuszczalna masa całkowita	3500 kg
Typ napędu	Diesel
Napęd na wszystkie koła	Nein
Maks. Pozycja pochylona	5 °
Prześwit	0,17 m
Podpory hydrauliczne	Ja. einzeln ausfahrbar
Max. siła wsparcia	Vorne 32 kN / hinten: 25 kN
Szerokość podparcia po obu stronach	Vorne: 3,67 m / hinten: 3,51 m
Szerokość podparcia po jednej stronie	Vorne: 2,95 m / hinten: 2,86 m
Pionowa szerokość podparcia	2,20 m
Długość wsparcia	4,15 m
Abstützlänge schmal	3,12 m
Przekątna podparcia, vari. 1	5,42 m
Przekątna podparcia, vari. 2	5,02 m
Przekątna podparcia, vari. 3	3,77 m
Punkt zatrzymania. PPE EN 795	2 Stk.
Prawo jazdy	B / 3











Technical specifications, prices and images are subject to change.

