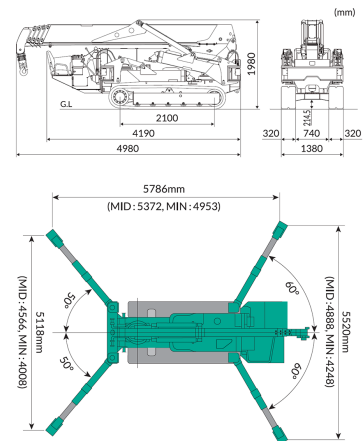
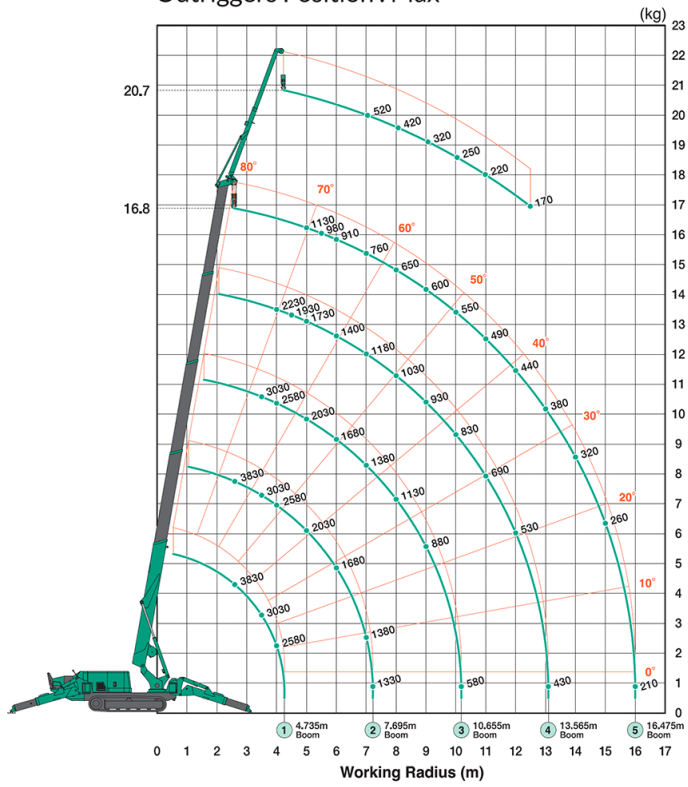


# GMK 207-38

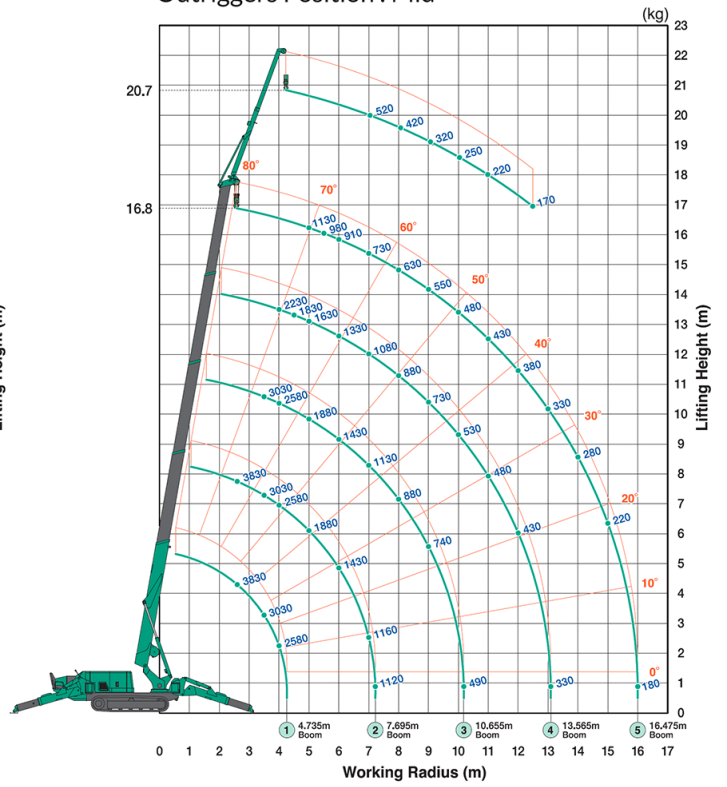
<b>Steunbreedte max.</b>	5,52 m
<b>Steunlengte max.</b>	5,79 m
<b>Type aandrijving</b>	380 V / Diesel
<b>Machine breedte</b>	1,38 m
<b>Totale hoogte</b>	1,98 m
<b>Bodemvrijheid</b>	0,13 m
<b>Gewicht</b>	5750 kg
<b>Niet-markerend</b>	ja, witte rubberen ketting
<b>Max. Korfbelasting / Hefbelasting</b>	3830 kg
<b>Hoogte transportstand</b>	1,98 m
<b>Lengte transportpositie</b>	4,98 m
<b>Max. Hefhoogte</b>	20,70 m
<b>Max. Projectie</b>	16,00 m
<b>Max. Hellingshoek</b>	22%
<b>Hoogte haak</b>	20,70 m
<b>Touw lengte</b>	82,00 m
<b>Ondersteuningsdruk max.</b>	43,2 kN
<b>Ondersteunt</b>	ja
<b>Speciale functies</b>	optionele vacuümglazuignappen verkrijgbaar. Een ombouw van de machine is vereist voor de maximale heflast en reikwijdte
<b>Totale afmetingen</b>	4,98 x 1,38 m



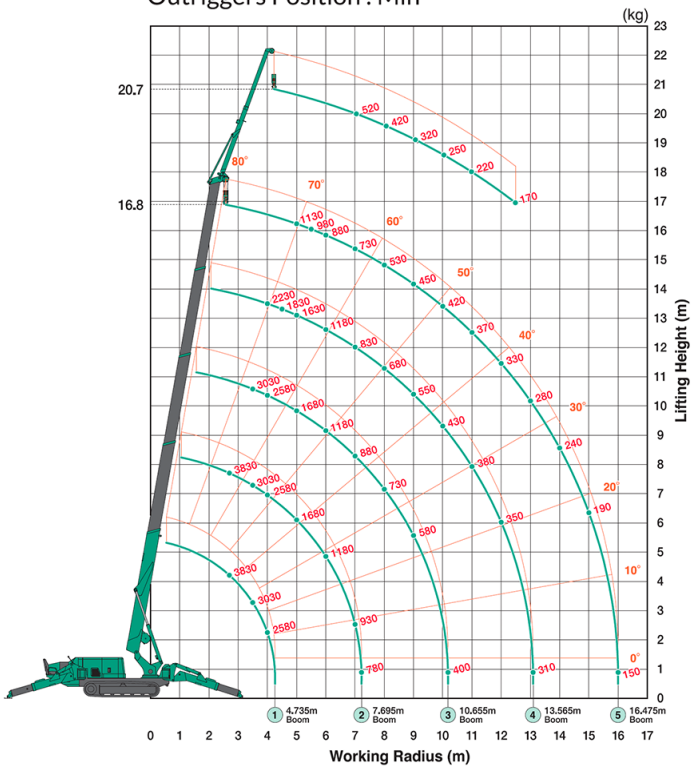
Outriggers Position : Max



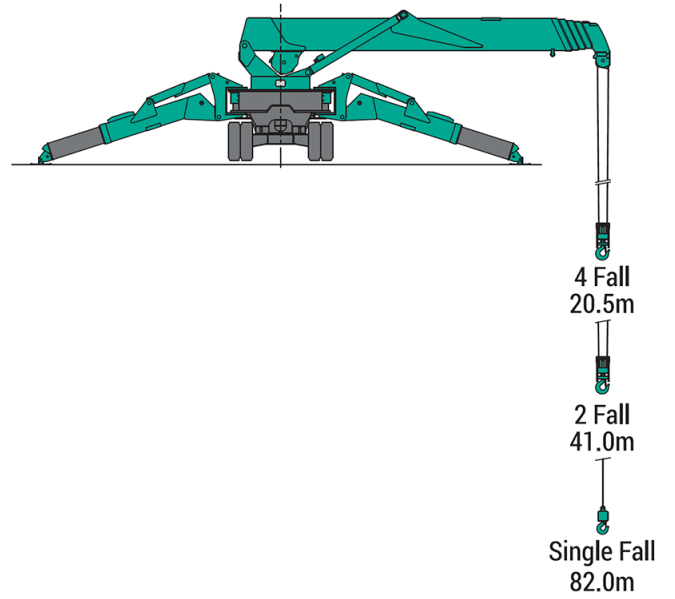
Outriggers Position : Mid



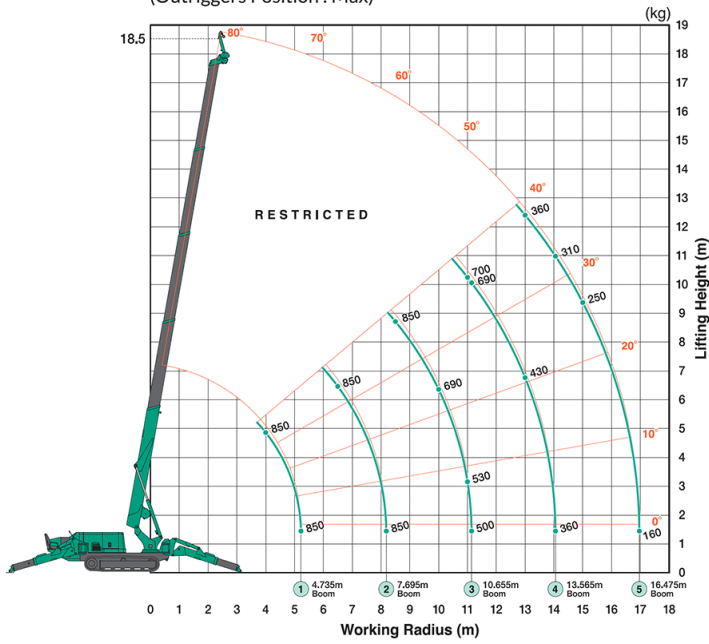
Outriggers Position : Min



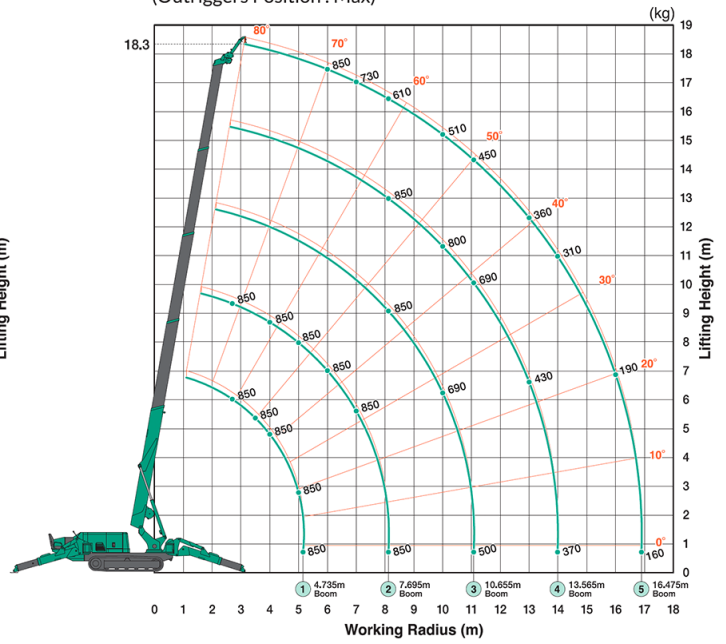
Max. Below Grade



850kg Searcher Hook Offset Position : SH1  
(Outriggers Position : Max)



850kg Searcher Hook Offset Position : SH2  
(Outriggers Position : Max)



850kg Searcher Hook Offset Position : SH3  
(Outriggers Position : Max)

