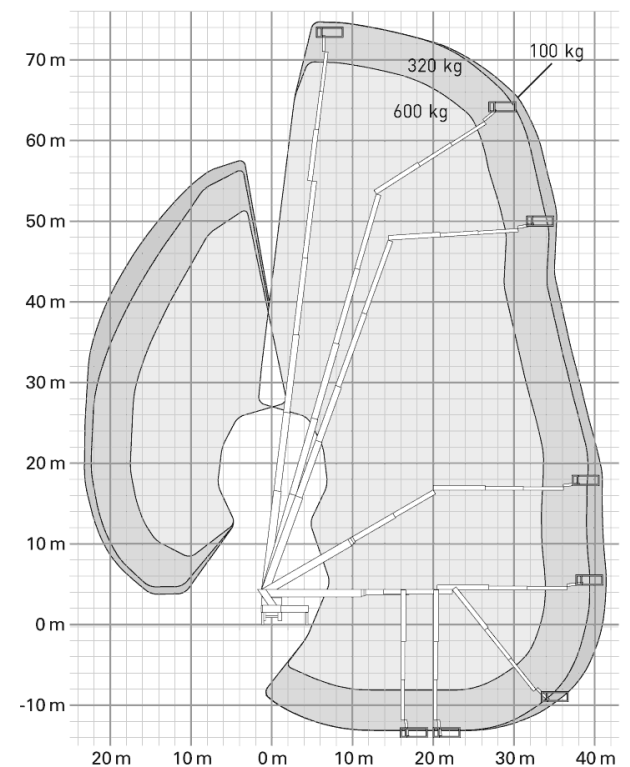
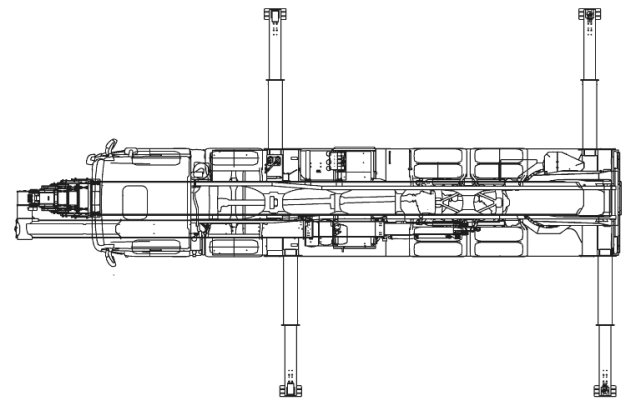
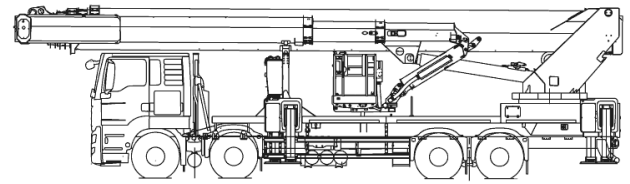
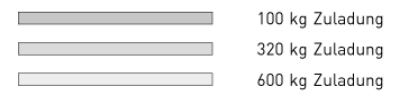
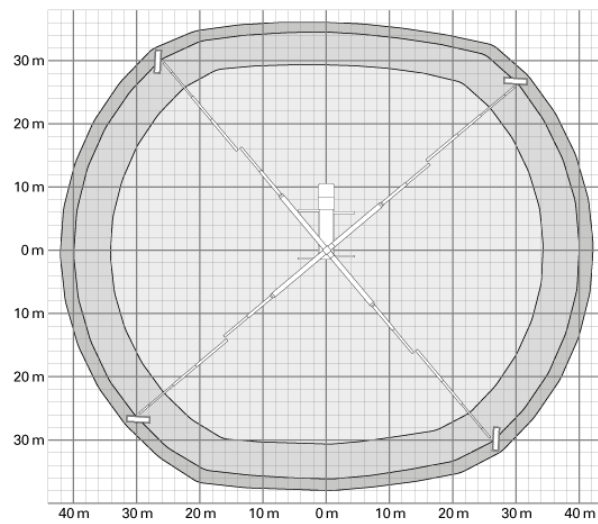
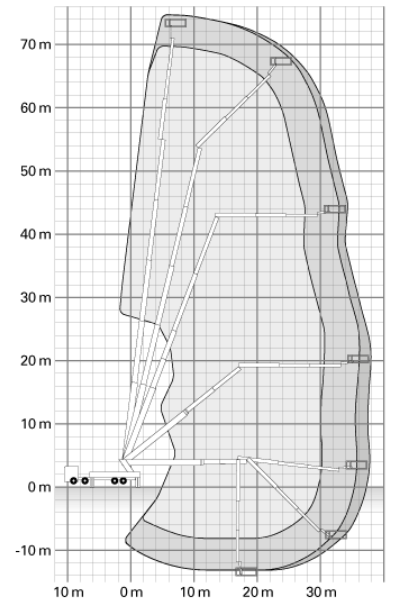
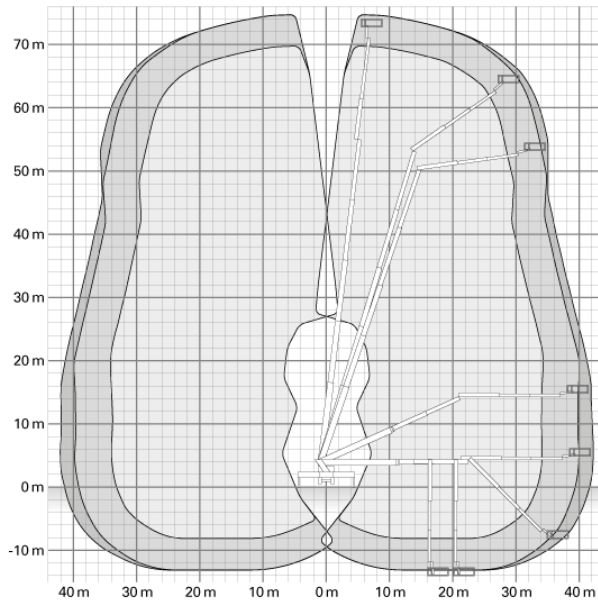
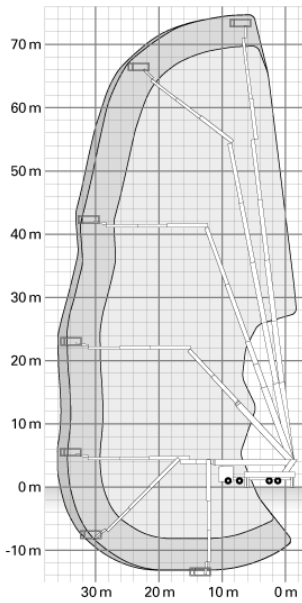
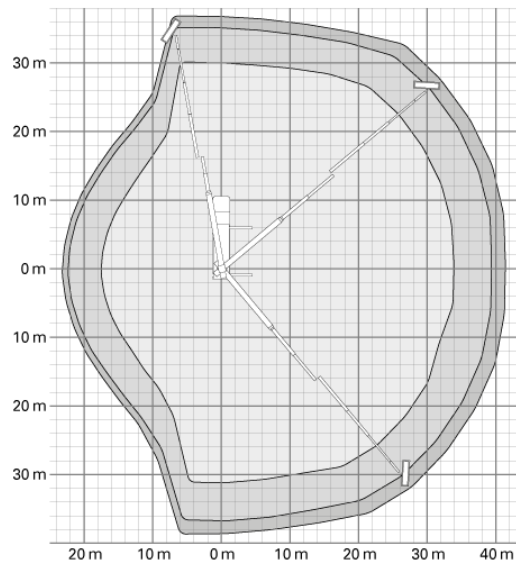
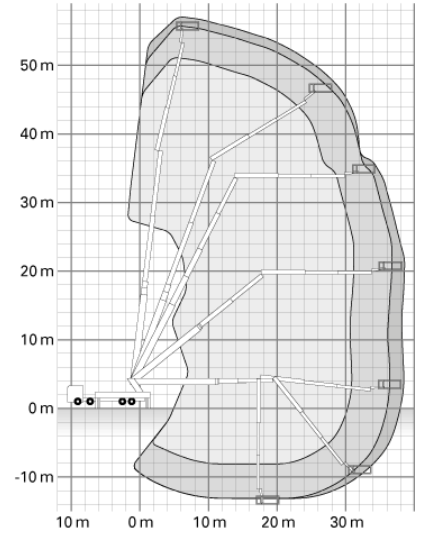
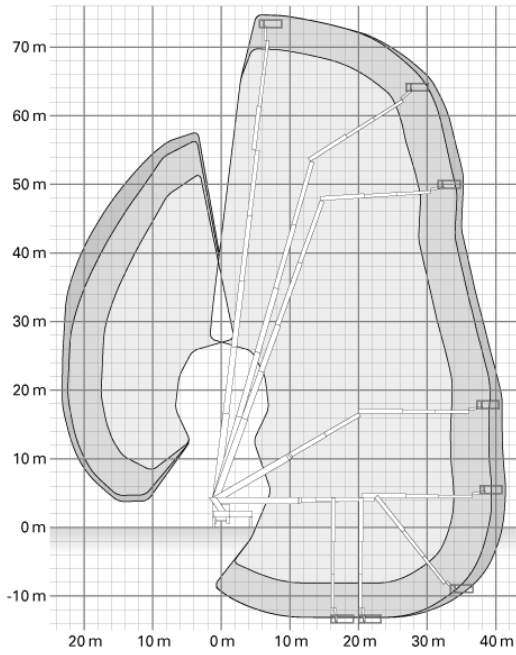
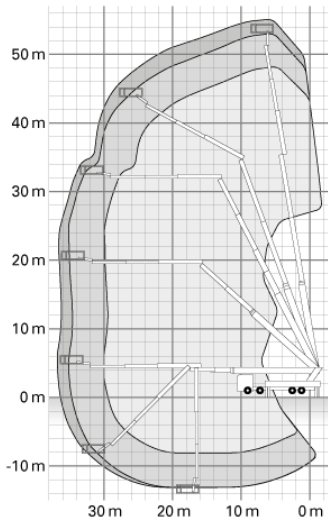





# GL 75 G

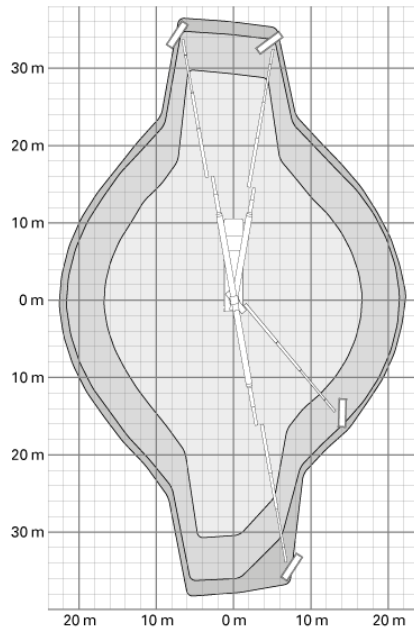
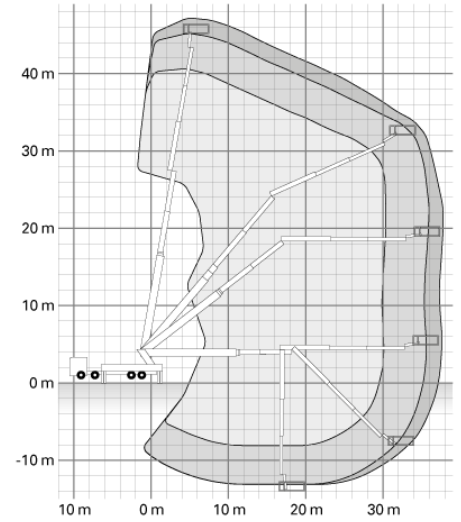
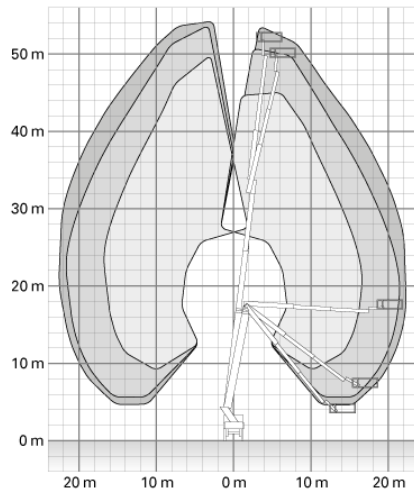
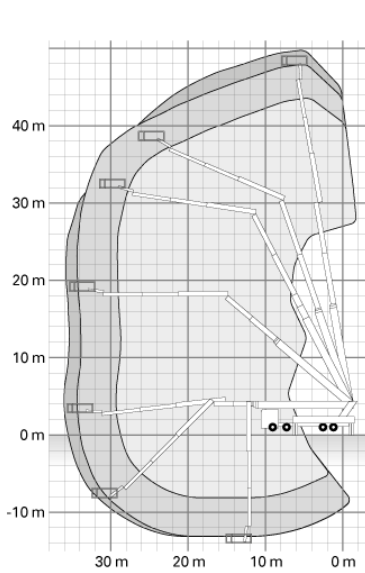
|  |  |
|--|--|
| <b>Max. Werkhoogte</b>                   | 75,00 m  |
| <b>Max. zijdelingse reikwijdte</b>       | 42,00 m  |
| <b>Max. Korfbelasting / Hefbelasting</b> | 600 kg   |
| <b>Afmetingen platform LxB</b>           | 3,82* x 0,97 m   |
| <b>Afmetingen LxBxH</b>                  | 13,98 x 2,54 x 3,97 m  |
| <b>Ondersteuningslengte</b>              | 7,73 m   |
| <b>Steunbreedte aan beide zijden</b>     | 9,02 m   |
| <b>Steunbreedte aan één kant</b>         | 5,78 m   |
| <b>Verticale steunbreedte</b>            | 2,54 m   |
| <b>Dood gewicht</b>                      | 32740 kg   |
| <b>Toegestaan totaalgewicht</b>          | 33000 kg   |
| <b>Type aandrijving</b>                  | Diesel   |
| <b>vierwielaandrijving</b>               | geen   |
| <b>Bodemvrijheid</b>                     | 0,20 m   |
| <b>Roterende werkmand</b>                | ja/2 x 220°  |
| <b>Zwenkbereik</b>                       | 2 x 250°   |
| <b>Mand arm</b>                          | ja   |
| <b>Rijbewijs</b>                         | alleen met personeel   |
| <b>Speciale functies</b>                 | Verkrijgbaar met lastdrager (Powerlift-systeem) en glazen vacuümzuignap, technologie met dubbele verbinding, rechtopstaande kooiarm met 180° draaihoek, werkkooi kan 2 x 220° worden gedraaid om achter storende randen te werken, computergestuurd stempelsysteem |










-  100 kg Zuladung
-  320 kg Zuladung
-  600 kg Zuladung



-  100 kg Zuladung
-  320 kg Zuladung
-  600 kg Zuladung

