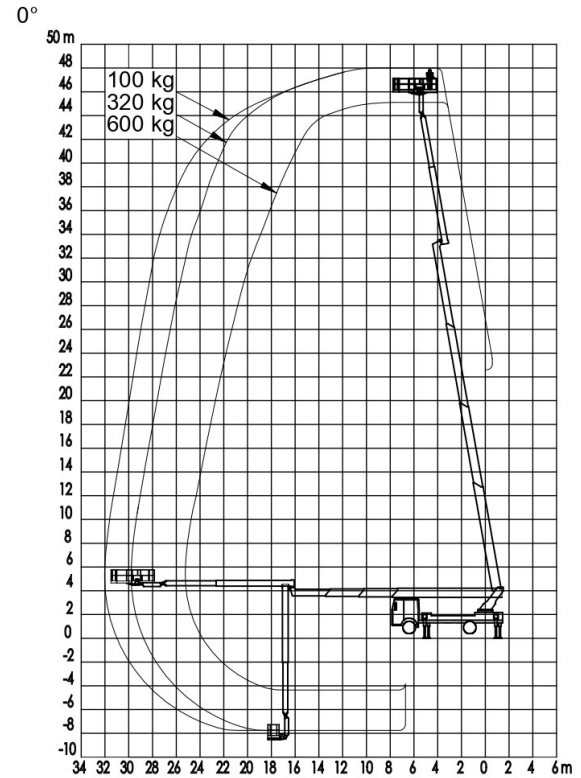
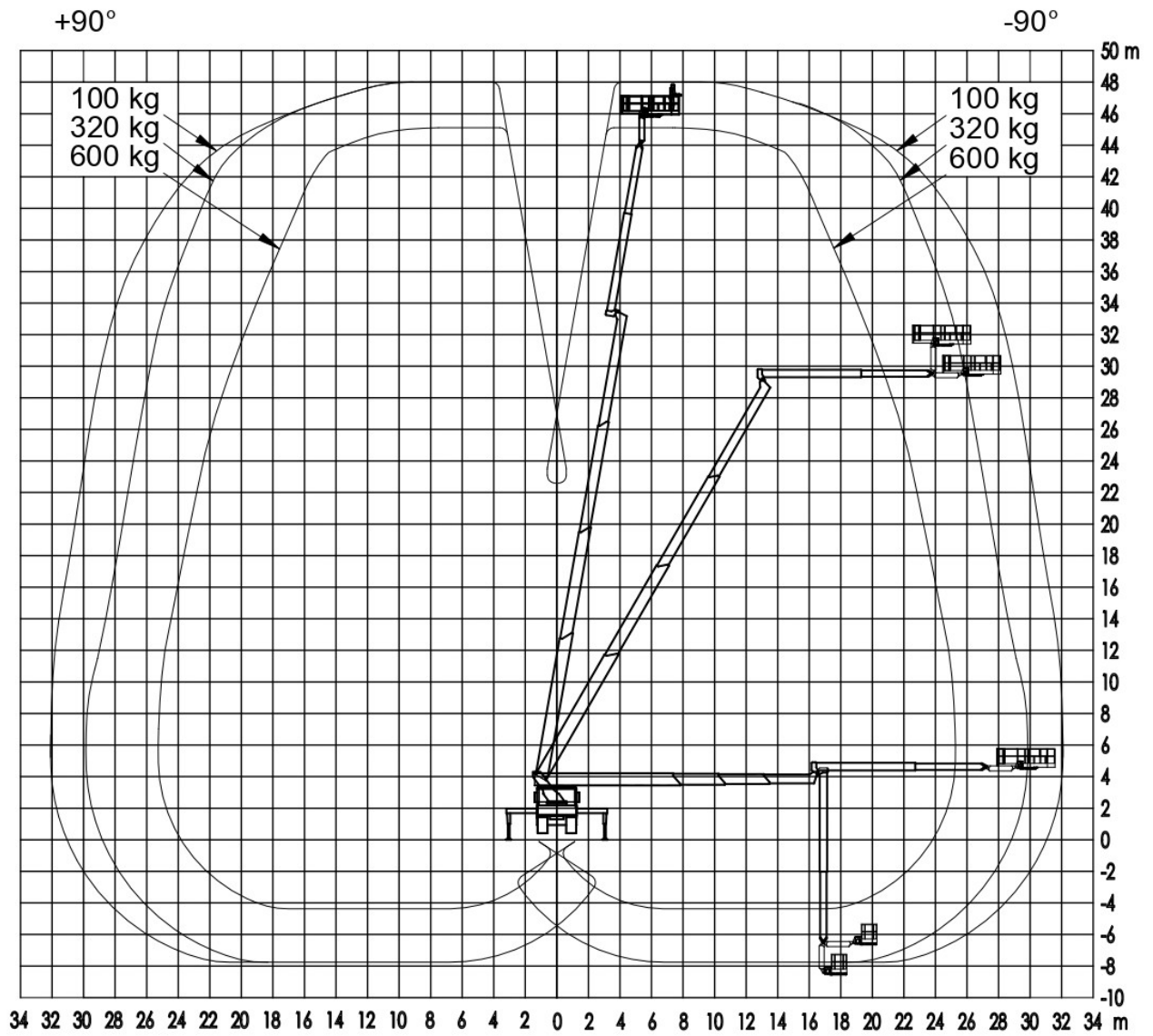


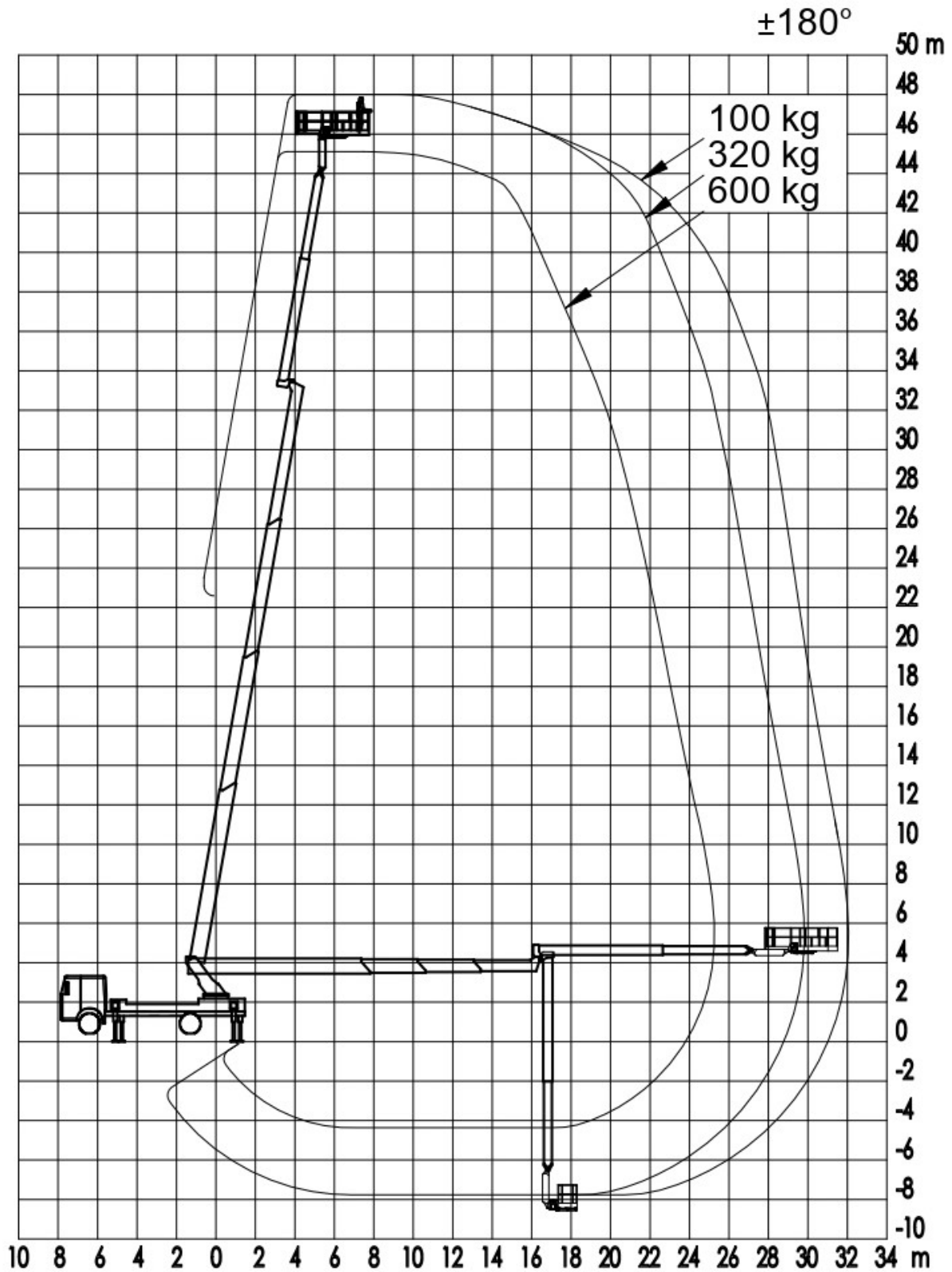
GL 48 K

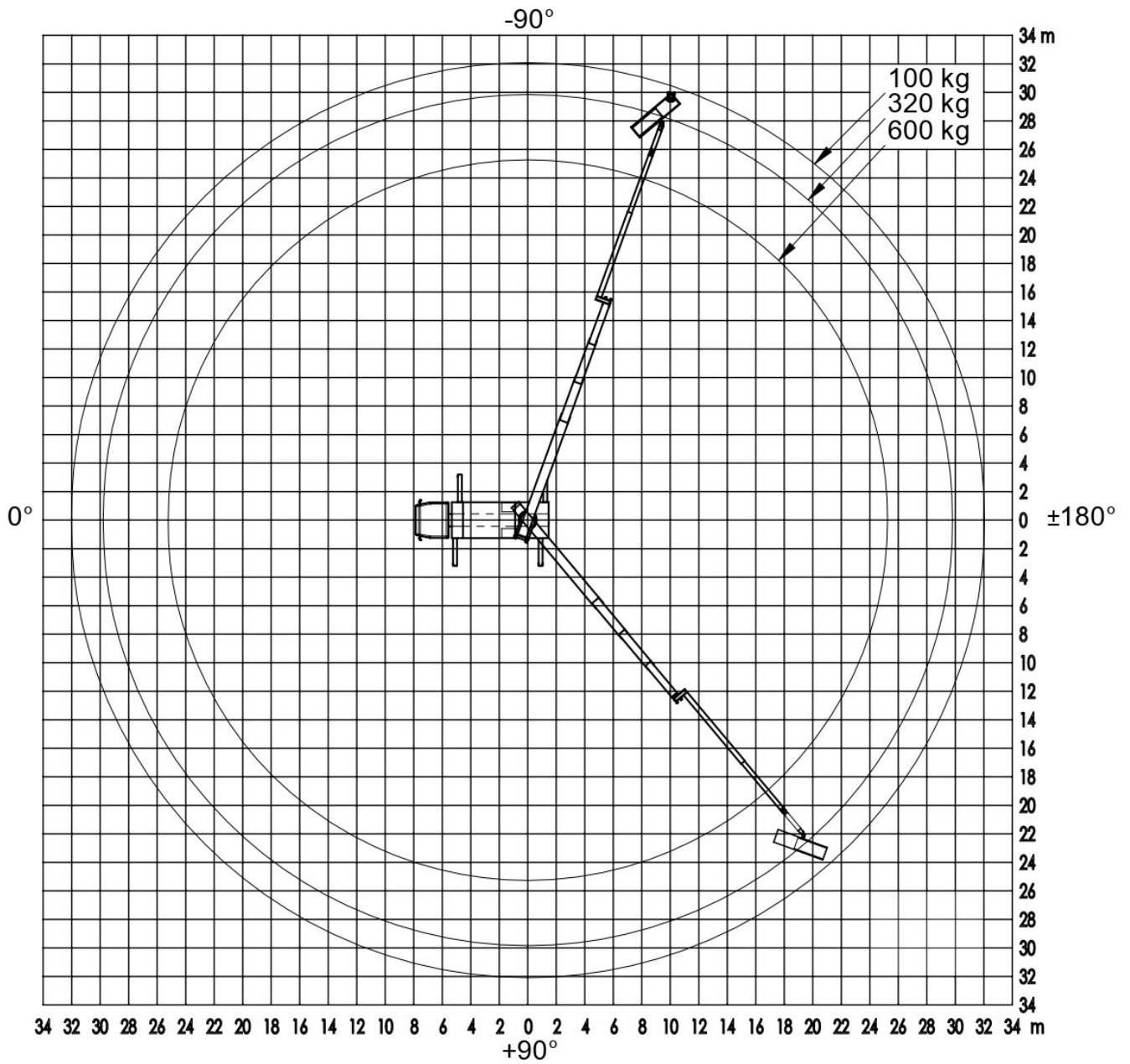
Werkplatform op vrachtwagen 48m K

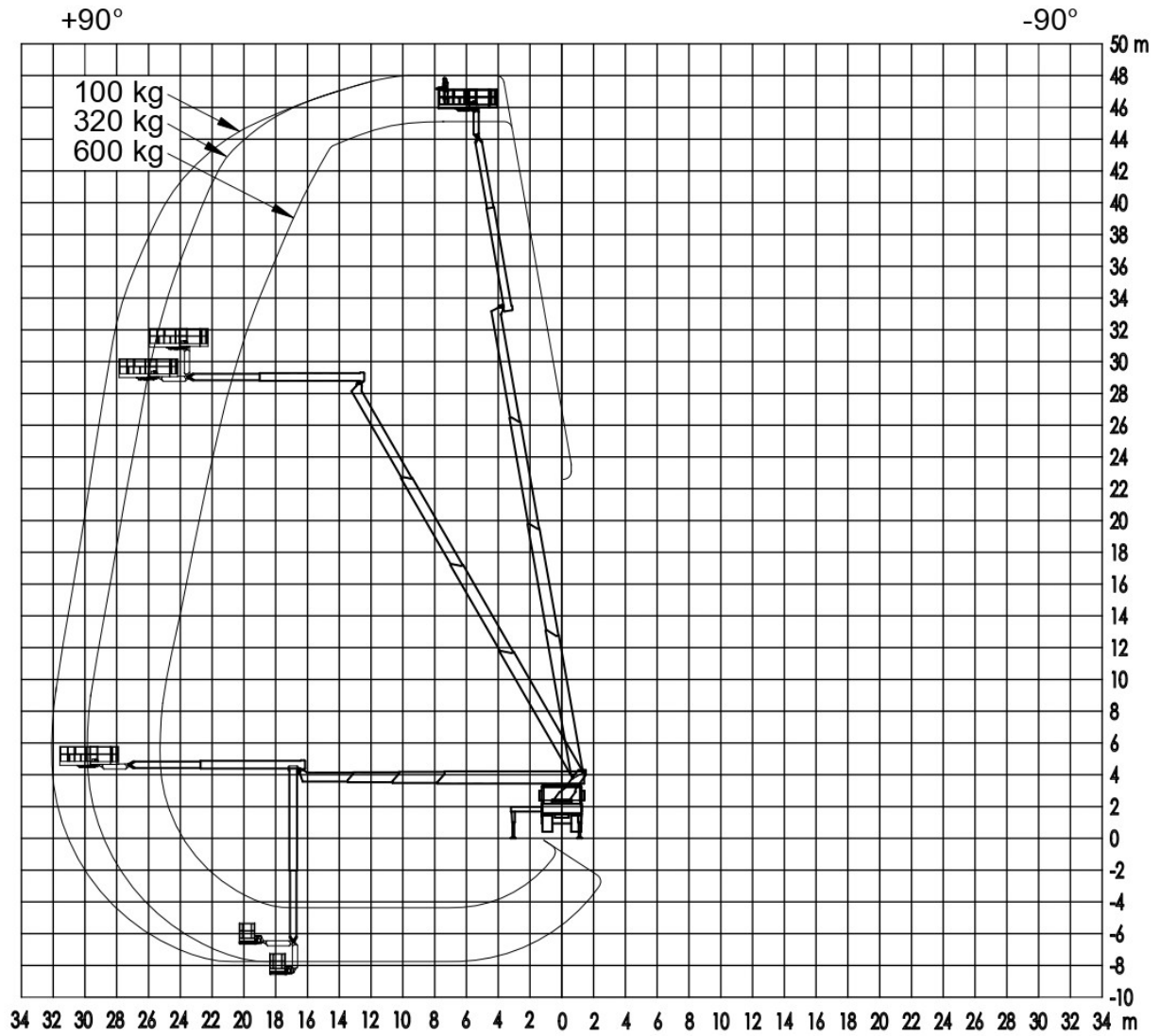
Max. Werkhoogte	48,22 m
Max. Hoogte platform	46,22 m
Max. zijdelingse reikwijdte	32,12 m
Max. Korfbelasting / Hefbelasting	600 kg
Afmetingen platform LxB	2,32 x 1,05 m
Zwenkbereik	2 x 250°
Roterende werkmand	ja
Mand arm	ja
Afmetingen LxBxH	10,46 x 2,54 x 3,85 m
Tarragewicht	23580 kg
Type aandrijving	Diesel
vierwielaandrijving	geen
Bodemvrijheid	0,21 m
Ondersteunt	ja
Steunbreedte aan beide zijden	6,52 m
Steunbreedte aan één kant	4,53 m
Verticale steunbreedte	2,54 m
Ondersteuningslengte	6,28 m
Rijbewijs	alleen met personeel

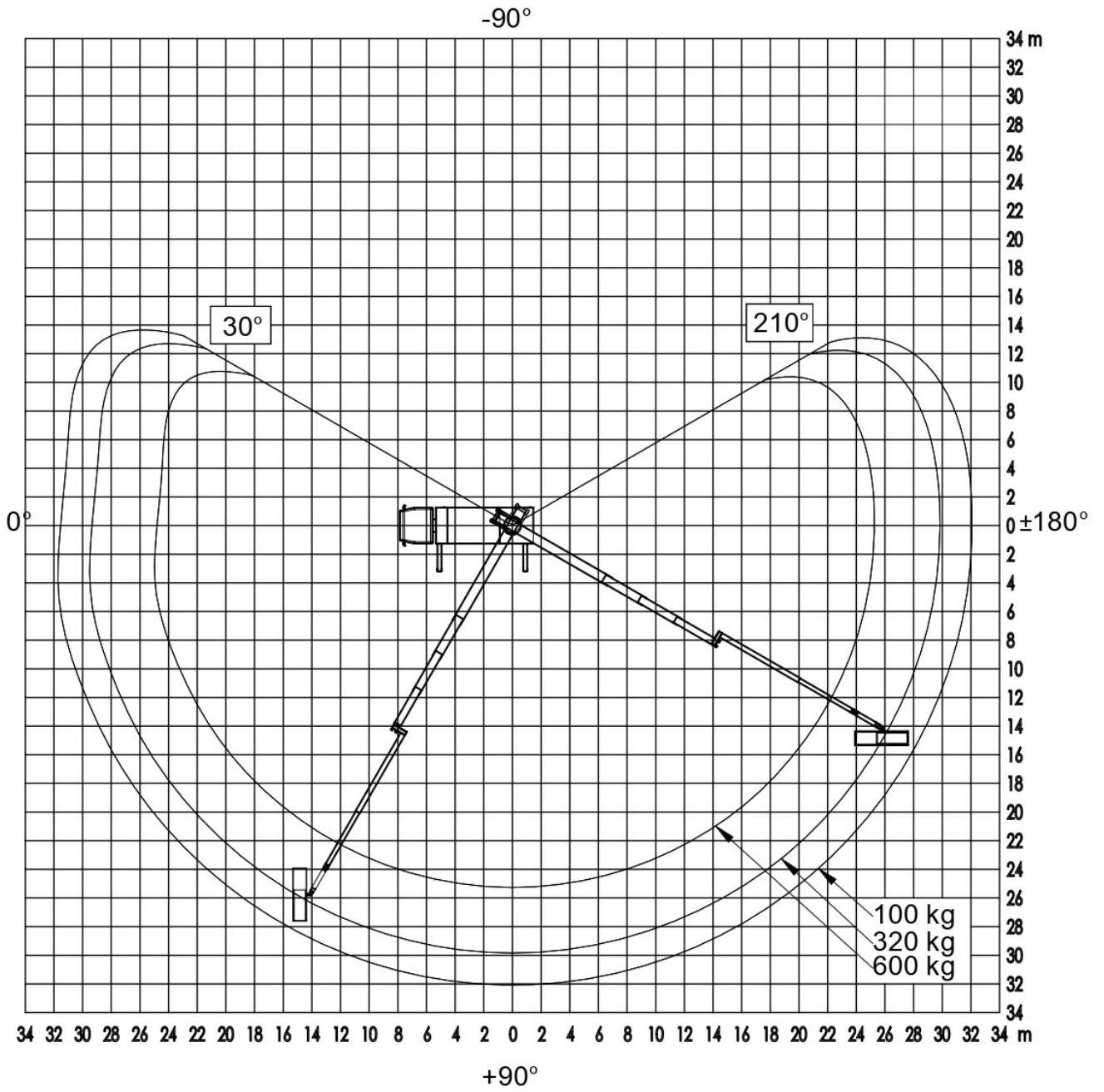


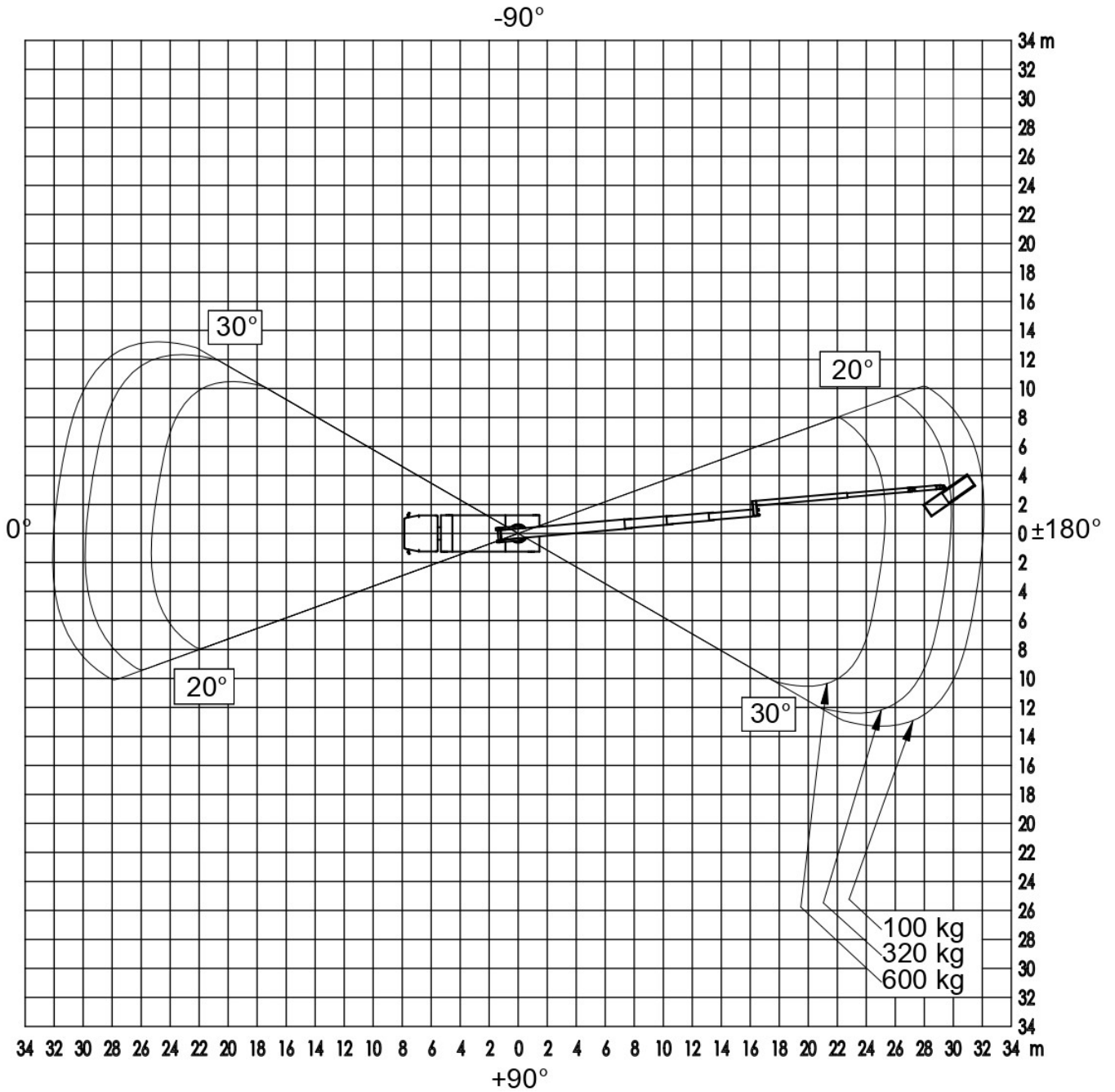












Technische gegevens, prijzen en afbeeldingen onder voorbehoud.

