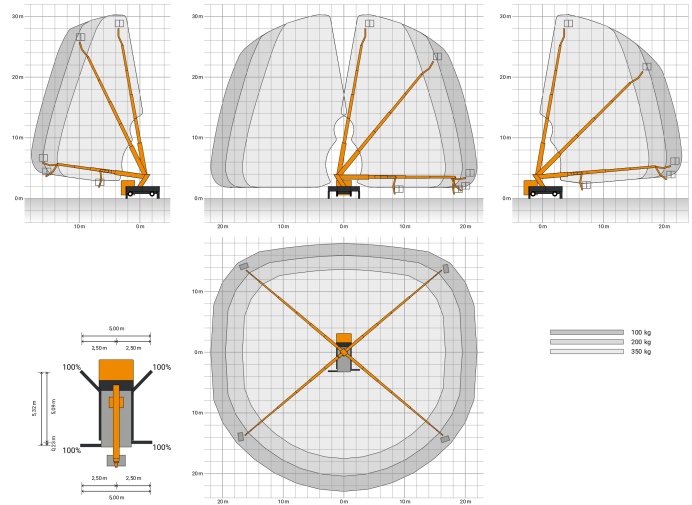
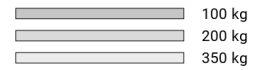
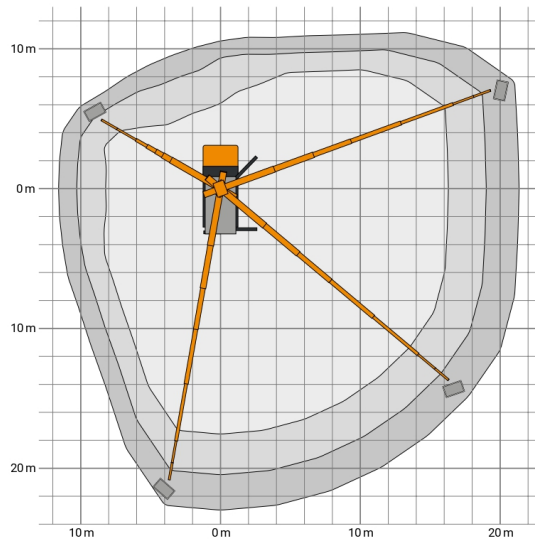
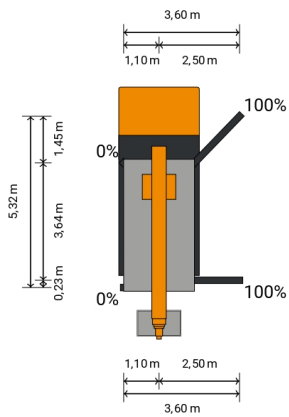
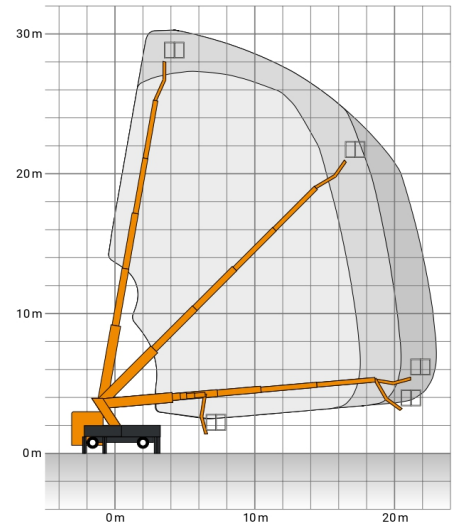
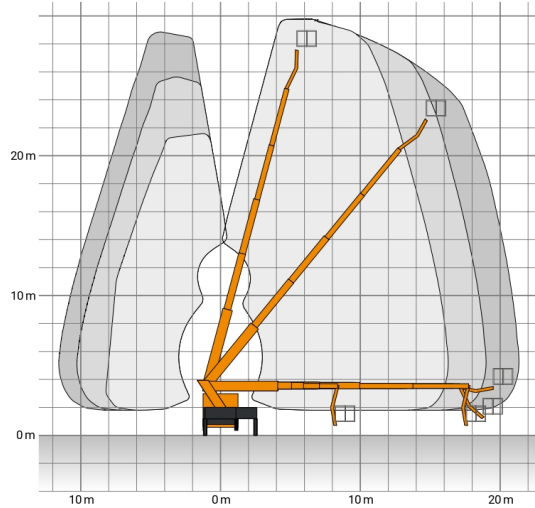
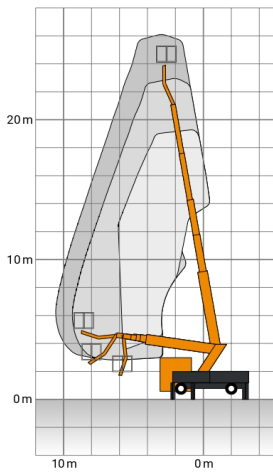
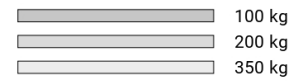
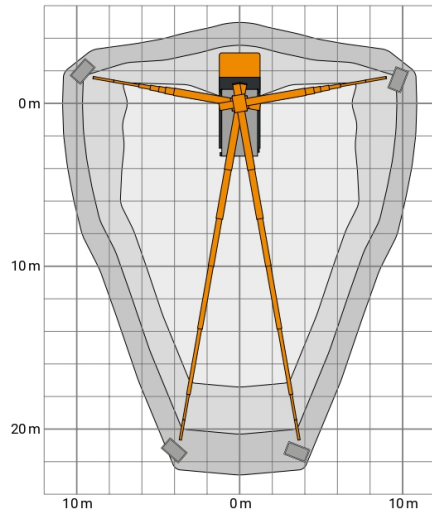
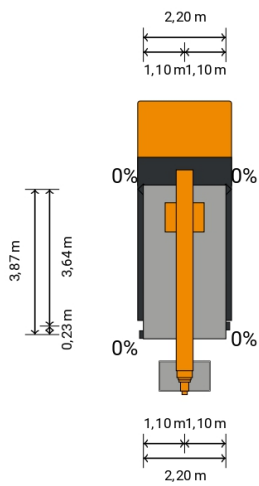
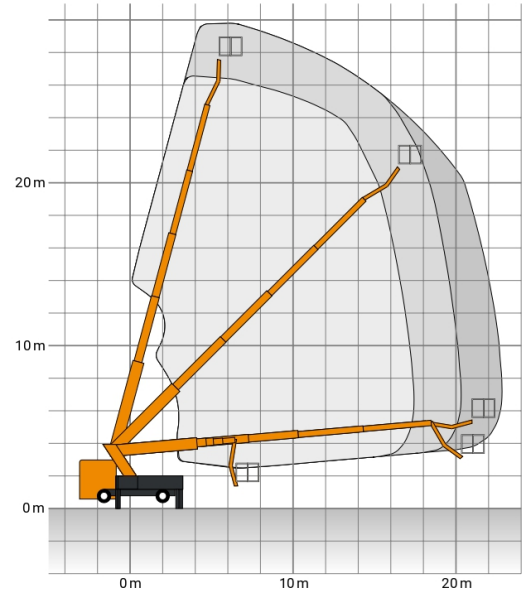
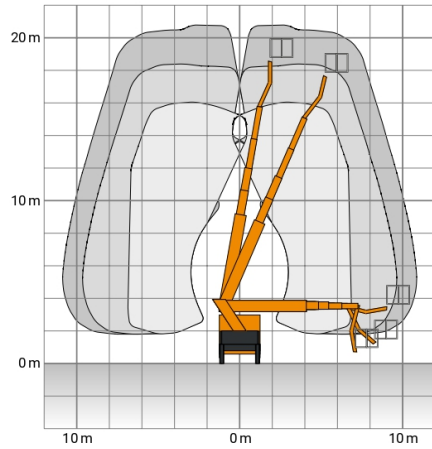
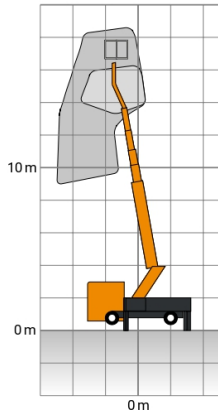


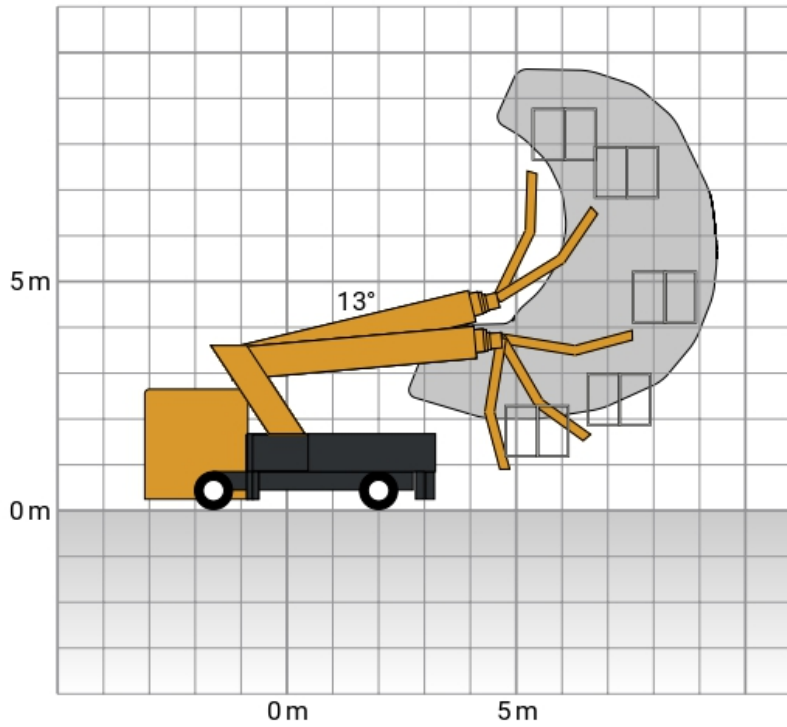
GL 30 R

Max. Werkhoogte	29,91 m
Max. zijdelingse reikwijdte	24,79 m
Max. Korfbelasting / Hefbelasting	350 kg
Afmetingen platform LxB	1,66 x 0,82 m
Afmetingen LxBxH	7,64 x 2,51 x 3,61 m
Ondersteuningslengte	5,40 m
Steunbreedte aan beide zijden	5,32 m
Steunbreedte aan één kant	3,92 m
Verticale steunbreedte	2,51 m
Dood gewicht	7190 kg
Type aandrijving	Diesel
vierwielaandrijving	geen
Bodemvrijheid	0,17 m
Roterende werkmand	ja/2 x 90 = 180°
Zwenkbereik	2 x 250 = 500°
Mand arm	ja
Rijbewijs	C1 / 3
Speciale functies	Geïsoleerd, Rental met aluminium mand, Korte totale voertuiglengte voor betere wendbaarheid, Verhoogde mandlast: 350 kg in combinatie met enorme reikwijdte









350 kg

