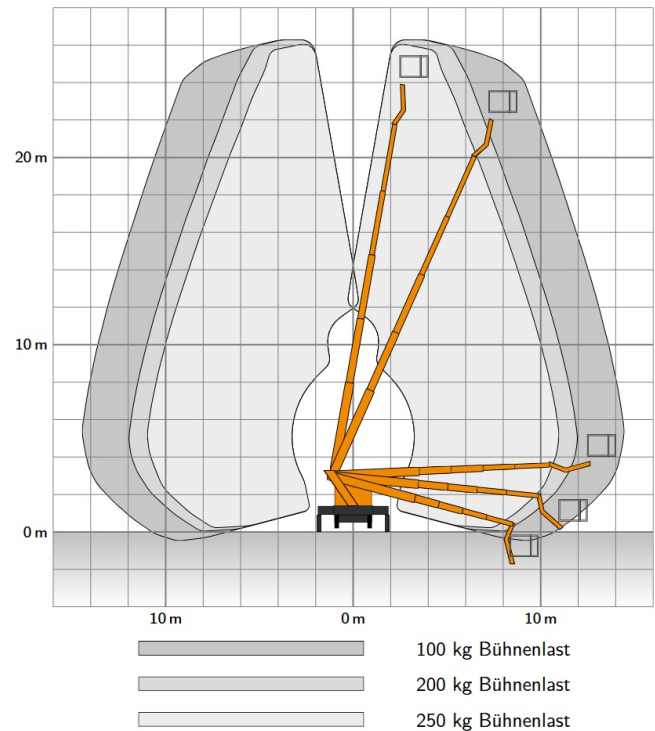
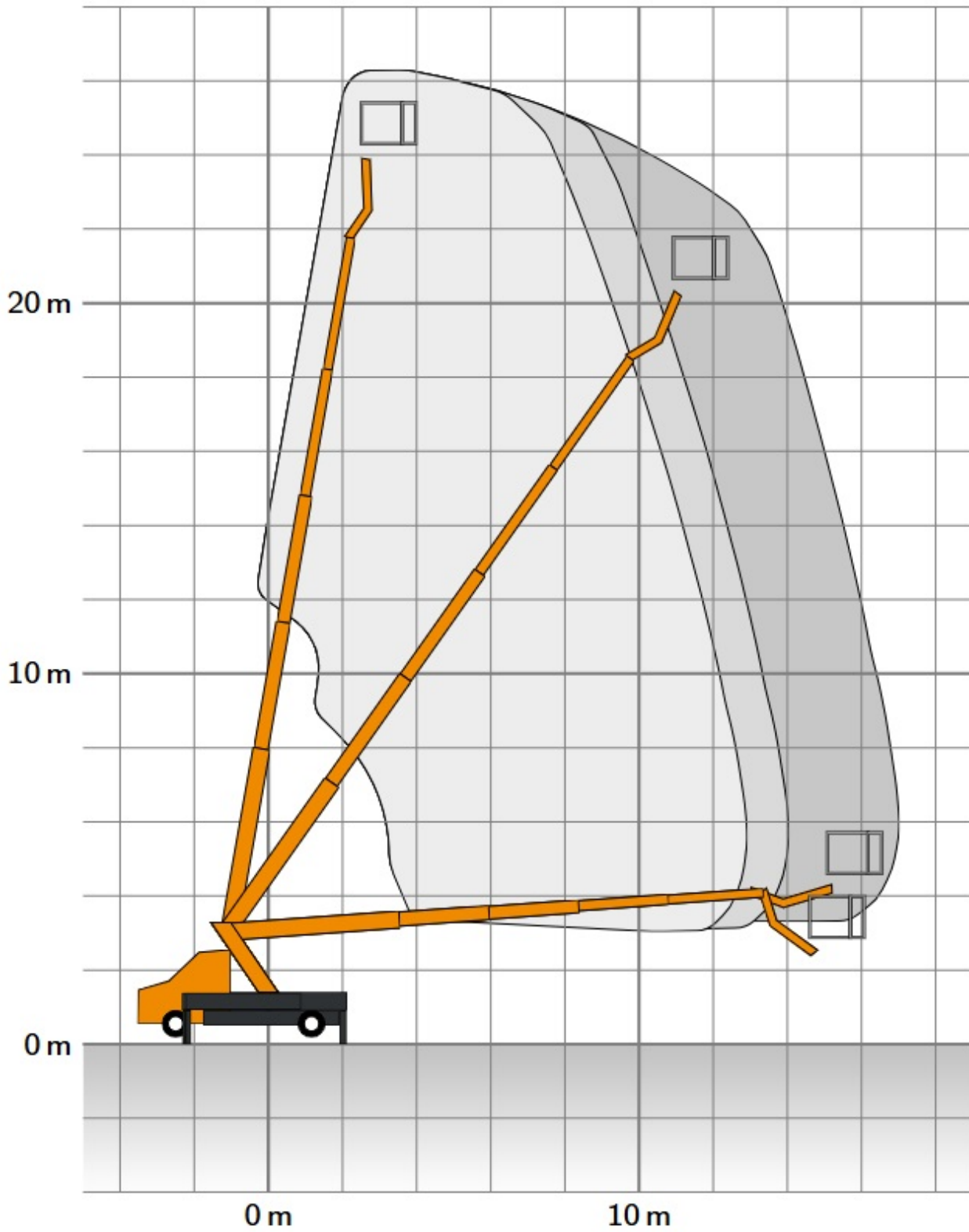





GL 26 L

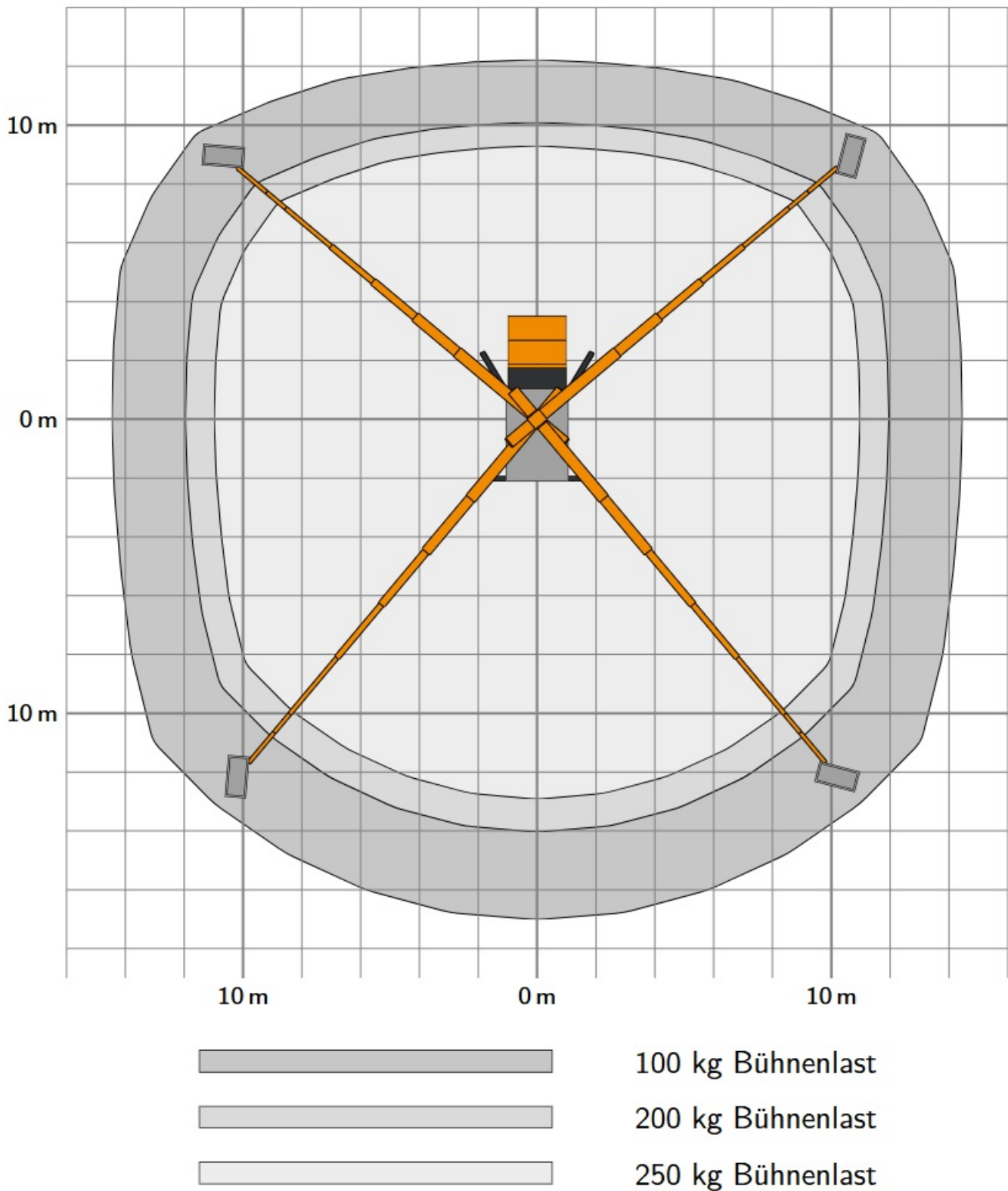
Werkplatform op vrachtwagen 26m L

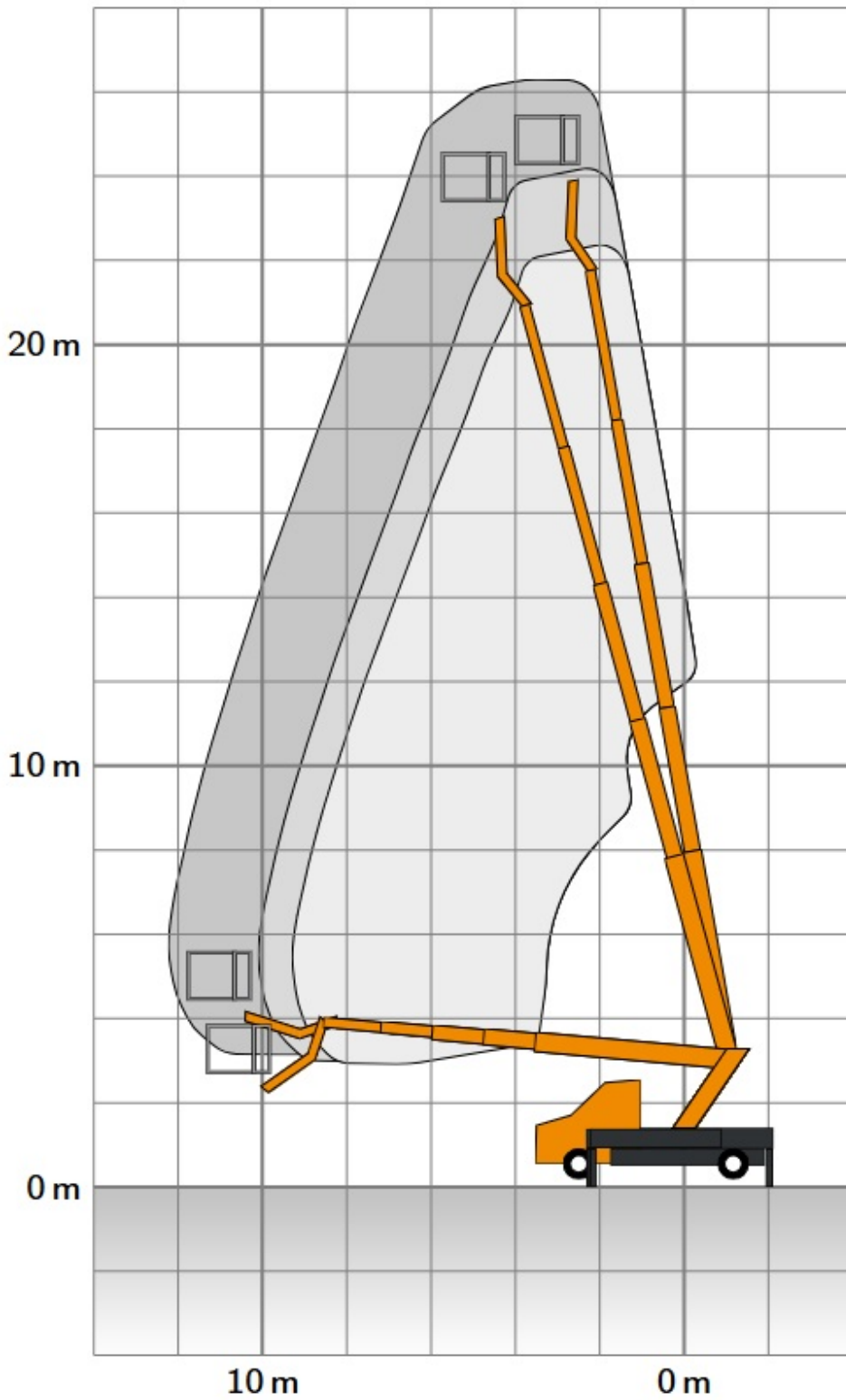
Max. Werkhoogte	25,79 m
Max. Hoogte platform	23,79 m
Max. zijdelingse reikwijdte	17,23 m
Max. Korfbelasting / Hefbelasting	250 kg
Afmetingen platform LxB	1,40 x 0,73 m
Zwenkbereik	2 x 225° = 450°
Roterende werkmand	ja
Mand arm	ja
Afmetingen LxBxH	7,81 x 2,34 x 3,08 m
Tarragewicht	3300 kg
Totaal gewicht	3500 kg
Type aandrijving	Diesel
vierwielaandrijving	geen
Bodemvrijheid	0,18 m
Ondersteunt	ja
Steunbreedte aan beide zijden	3,79 m
Steunbreedte aan één kant	3,05 m
Verticale steunbreedte	2,34 m
Ondersteuningslengte	4,42 m
Diagonaal ondersteunen	Eenzijdig 5,32 m
Ondersteuningsdruk max.	Voor 32 kN / Achter 25 kN
Wieldruk (ondersteuningsdruk) max.	Voor 32 kN / Achter 25 kN
Rijbewijs	B / 3





-  100 kg Bühnenlast
-  200 kg Bühnenlast
-  250 kg Bühnenlast





100 kg Bühnenlast



200 kg Bühnenlast



250 kg Bühnenlast

