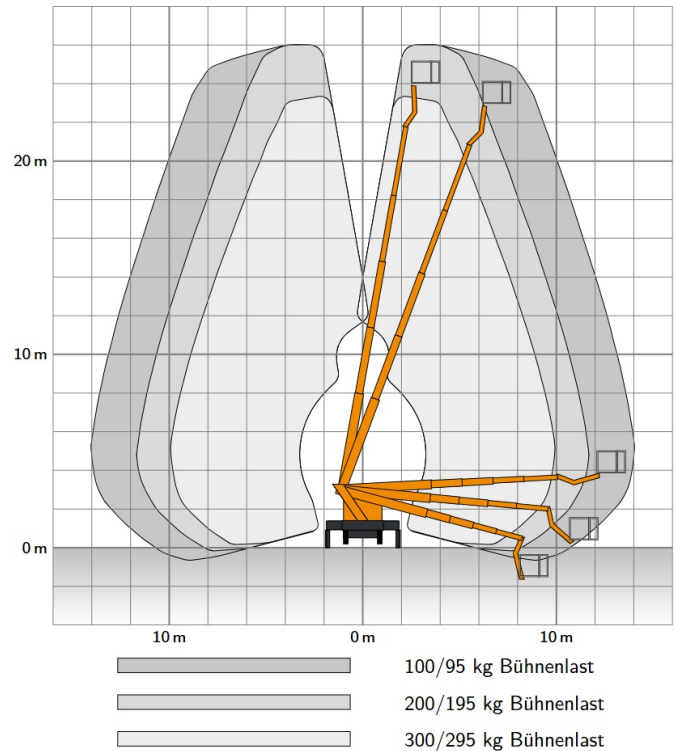
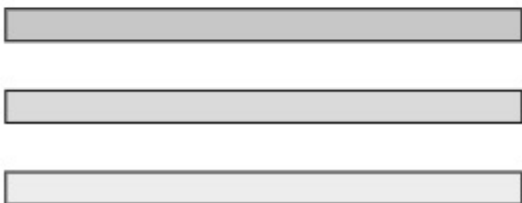
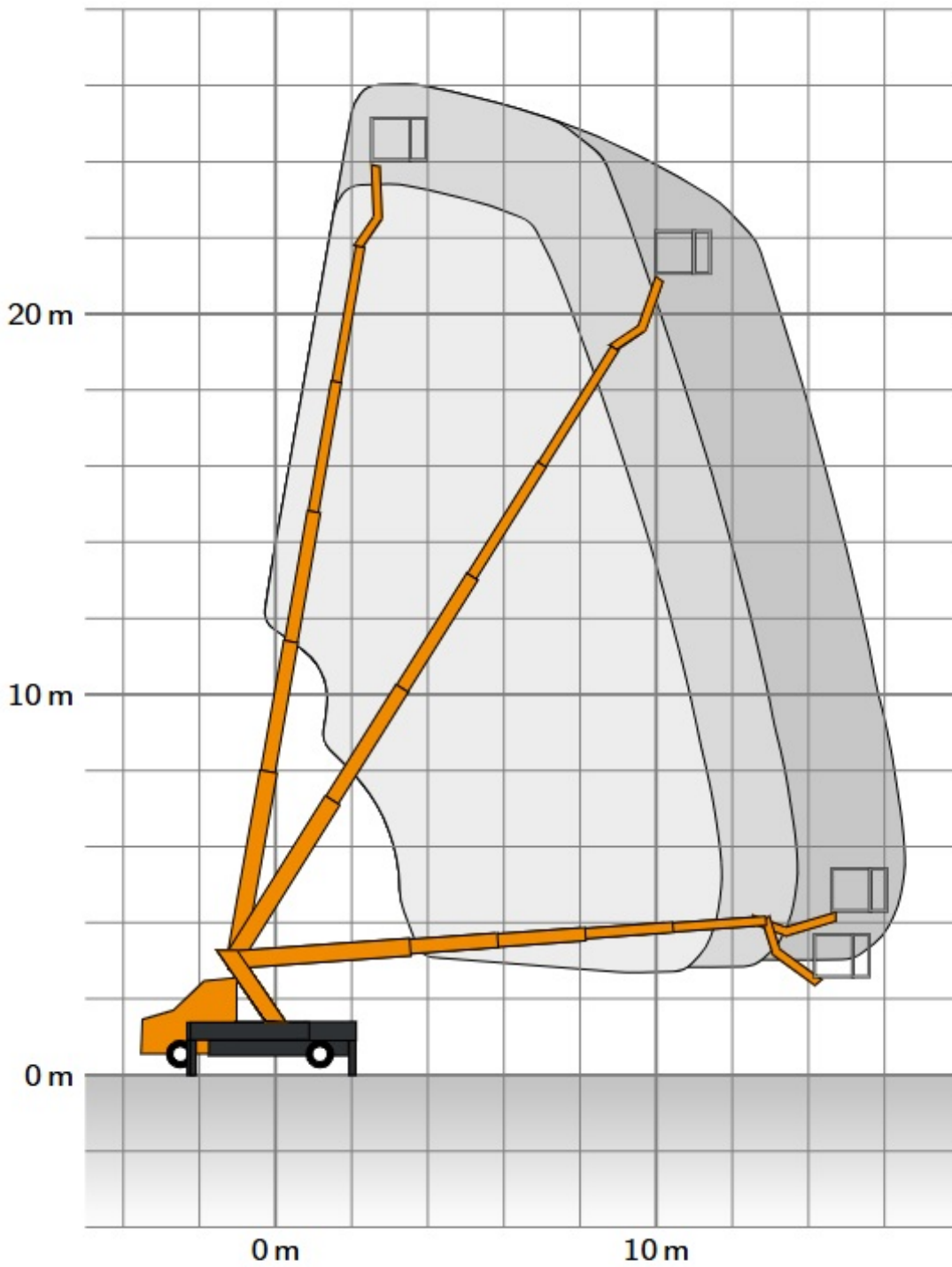


GL 26 K

Max. Werkhoogte	26,03 m
Max. zijdelingse reikwijdte	16,50 m
Max. Korfbelasting / Hefbelasting	295 kg
Afmetingen platform LxB	1,60 x 0,70 m
Afmetingen LxBxH	7,87 x 2,35 x 3,09 m
Ondersteuningslengte	4,43 m
Steunbreedte aan beide zijden	3,87 m
Steunbreedte aan één kant	3,15 (voor)/3,08 (achter)
Verticale steunbreedte	2,35
Gewicht	3330 kg
Toegestaan totaalgewicht	3500 kg
Type aandrijving	Diesel
vierwielaandrijving	geen
Bodemvrijheid	0,19 m
Roterende werkmand	ja/2 x 90°
Zwenkbereik	2 x 225°
Mand arm	ja
Rijbewijs	B / 3
Speciale functies	Extra zijkanten

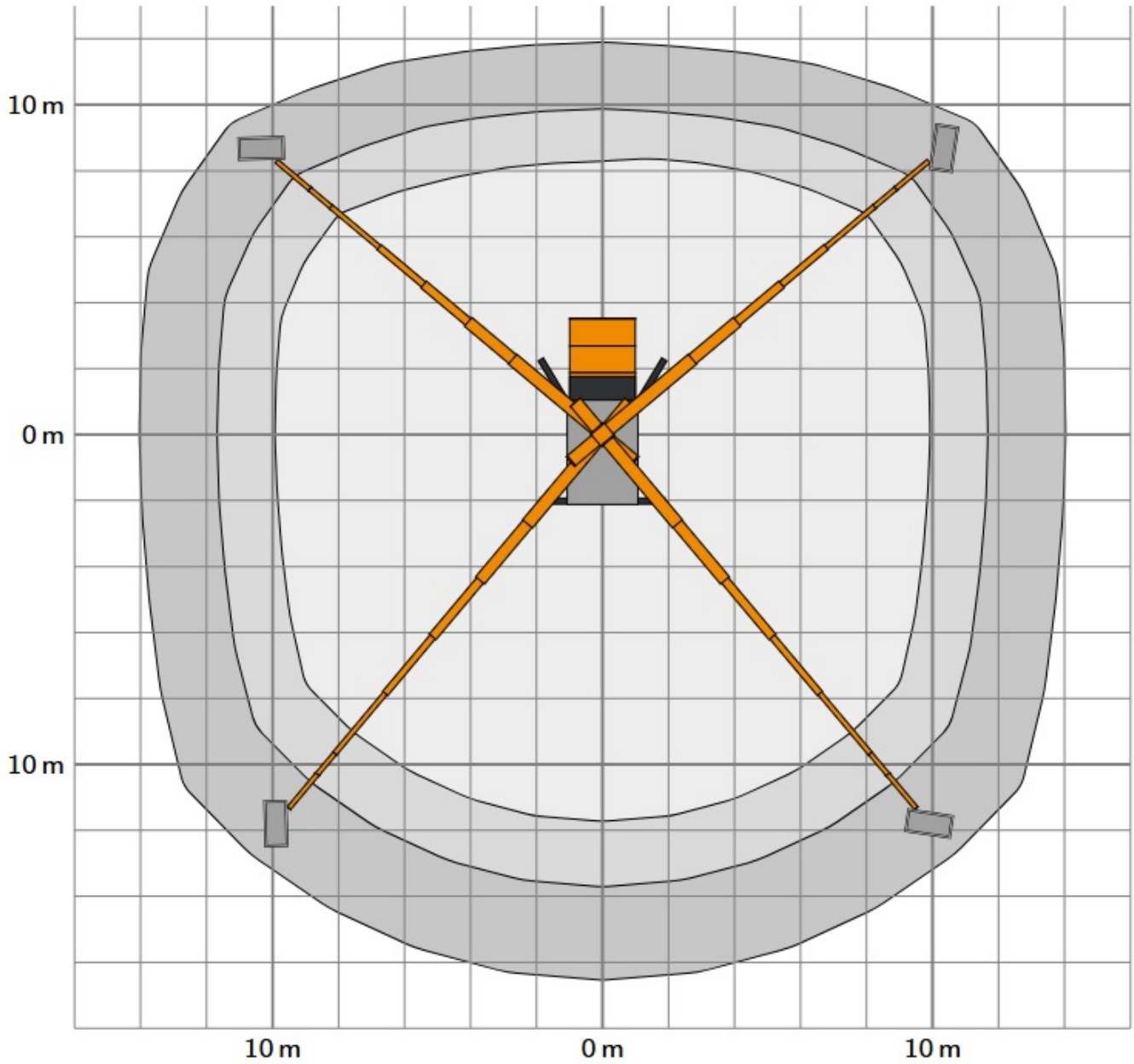







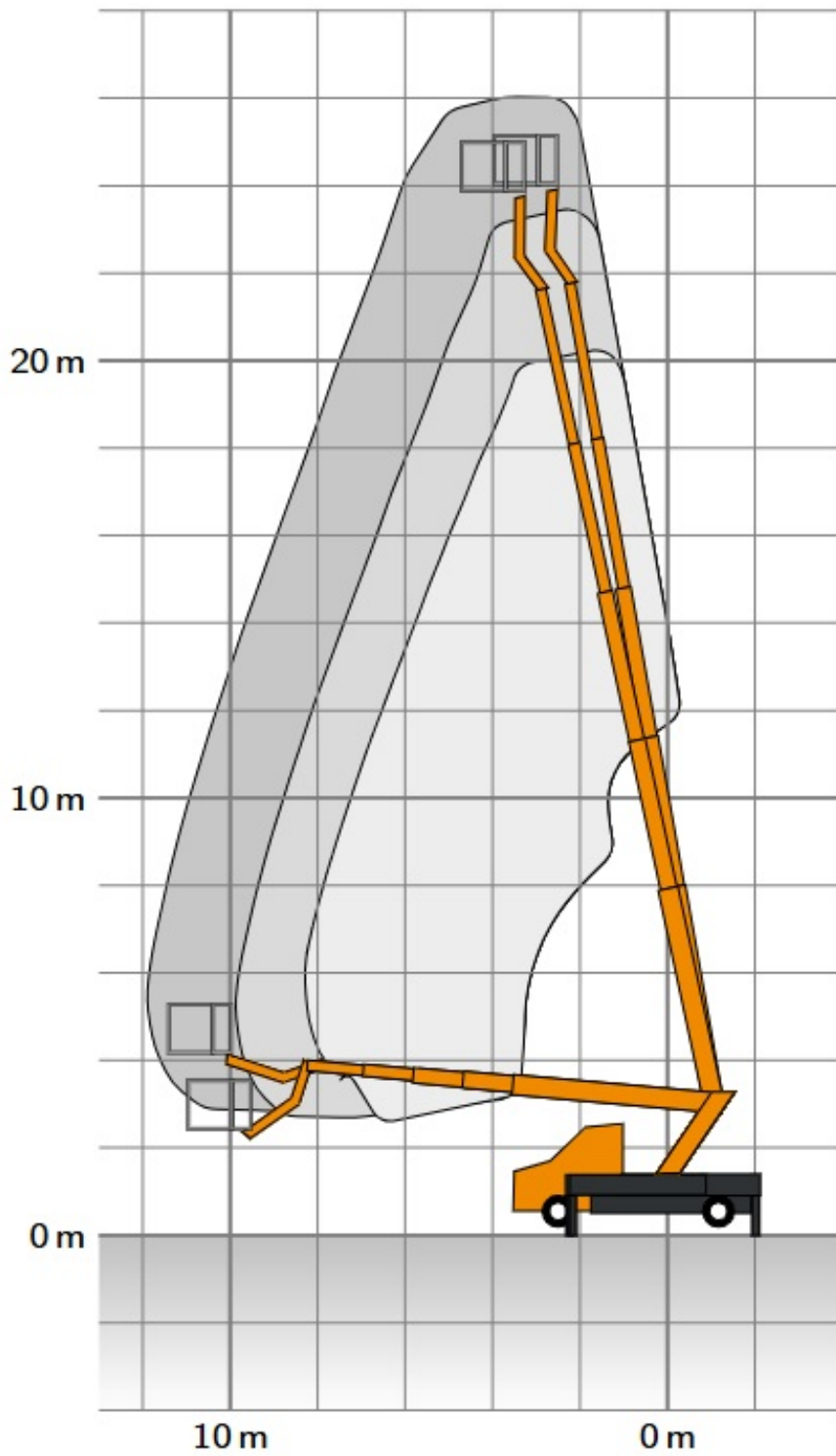
100/95 kg Bühnenlast

200/195 kg Bühnenlast

300/295 kg Bühnenlast



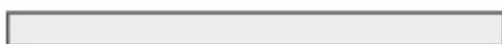
	100/95 kg Bühnenlast
	200/195 kg Bühnenlast
	300/295 kg Bühnenlast



100/95 kg Bühnenlast



200/195 kg Bühnenlast



300/295 kg Bühnenlast

