

GL 14 B Sprinter

Max. Werkhoogte	13,65 m
Max. zijdelingse reikwijdte	8,50 m
Max. Korfbelasting / Hefbelasting	230 kg
Afmetingen platform LxB	1,11 x 0,70 m
Afmetingen LxBxH	6,68 x 2,20 x 3,15 m
Ondersteuningslengte	6,68 m
Steunbreedte aan beide zijden	m
Steunbreedte aan één kant	-
Verticale steunbreedte	2,31
Dood gewicht	2920 kg
Toegestaan totaalgewicht	3500 kg
Type aandrijving	Diesel
vierwielaandrijving	geen
Bodemvrijheid	0,25 m
Roterende werkmand	geen
Zwenkbereik	+/-210°
Mand arm	ja
Rijbewijs	B / 3
Speciale functies	Kan worden verplaatst tot een werkhoogte van 5,64 meter, materiaal kan vanaf het laadgebied in de kooi worden geladen zonder op de rijbaan te stappen, smalle stempels, groot bereik, automatisch intrekken, automatisch oprichten, geheugenfunctie, kan van bovenaf worden verplaatst zonder stempels. Geïsoleerd

Maschinenskizze:

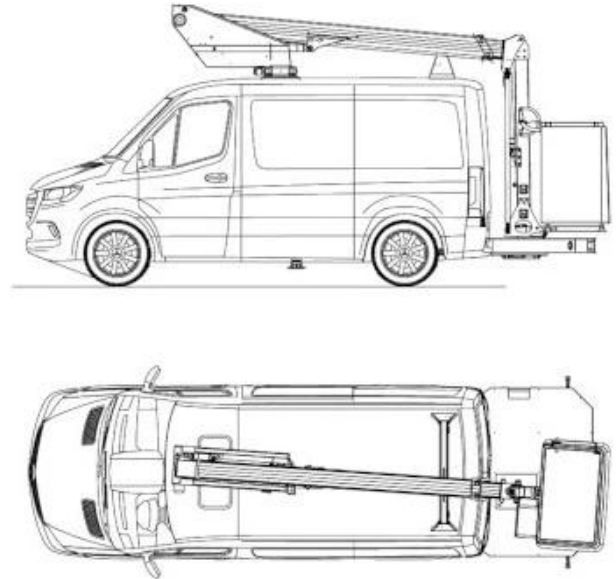


Diagramm ohne Abstützung:

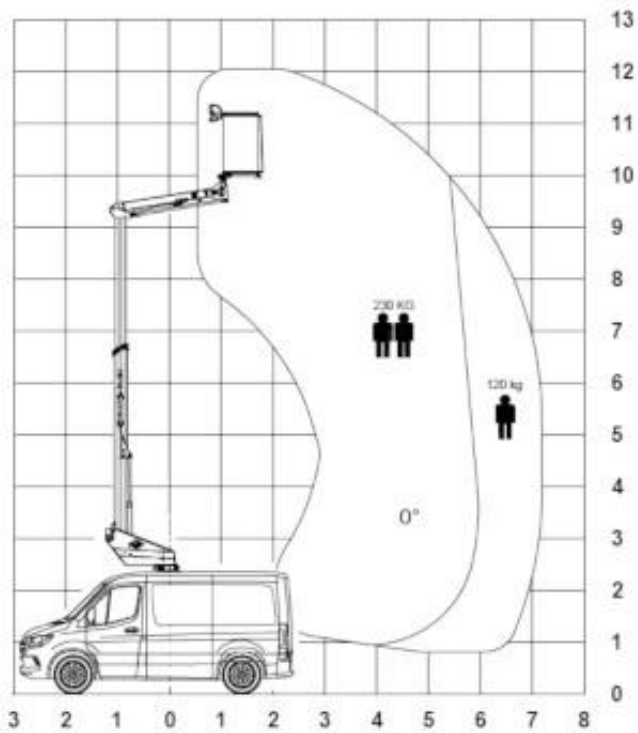


Diagramm ohne Abstützung:

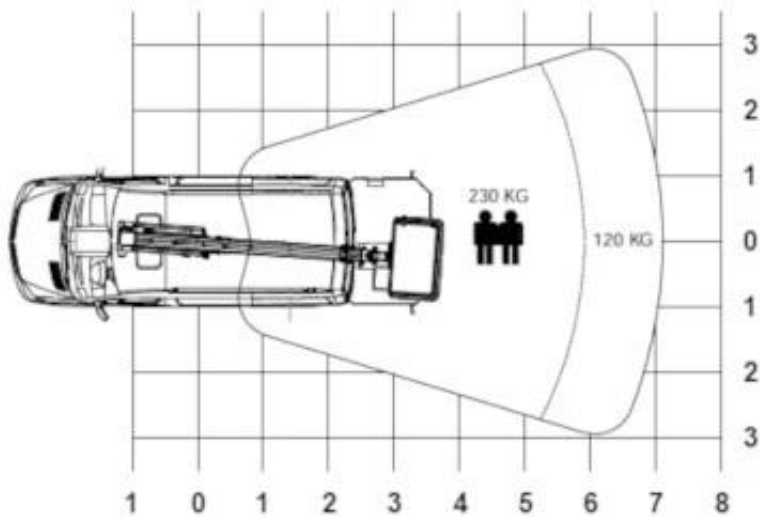


Diagramm Abstützung senkrecht:

